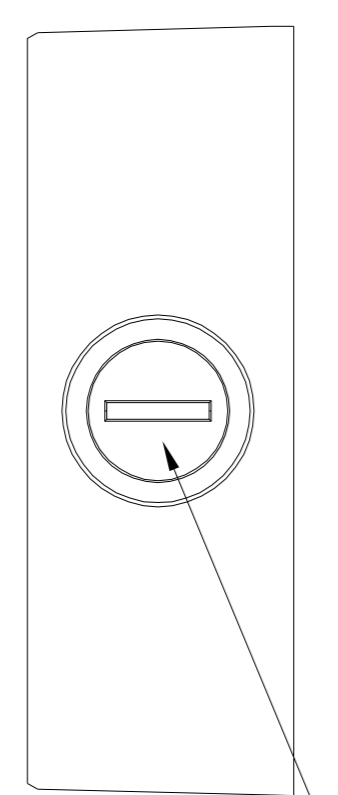
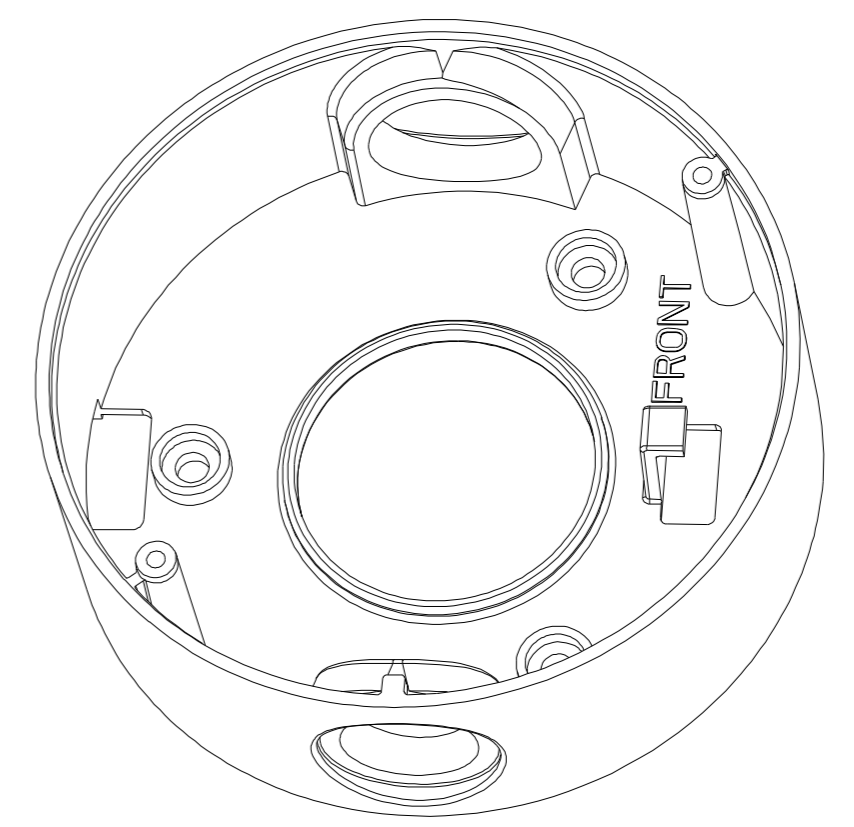
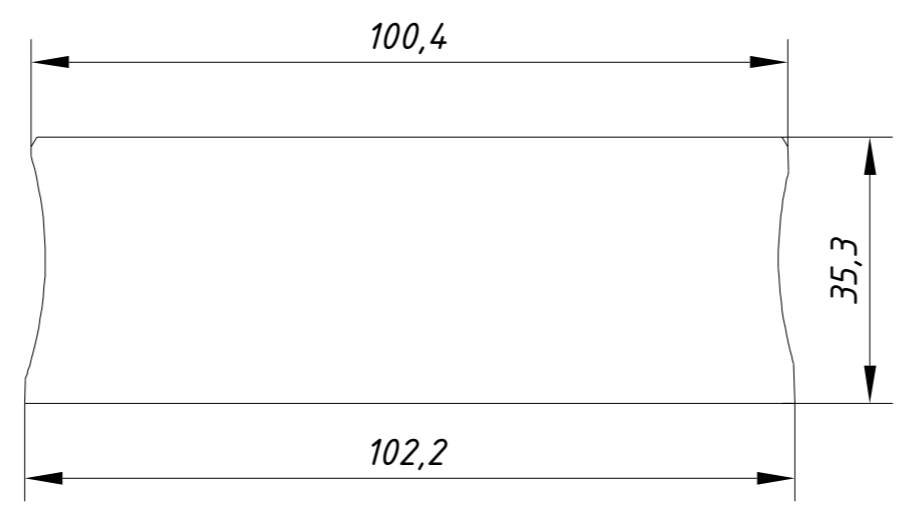
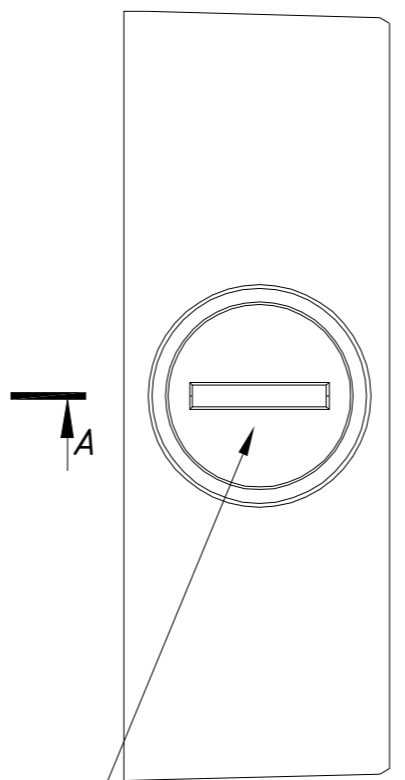
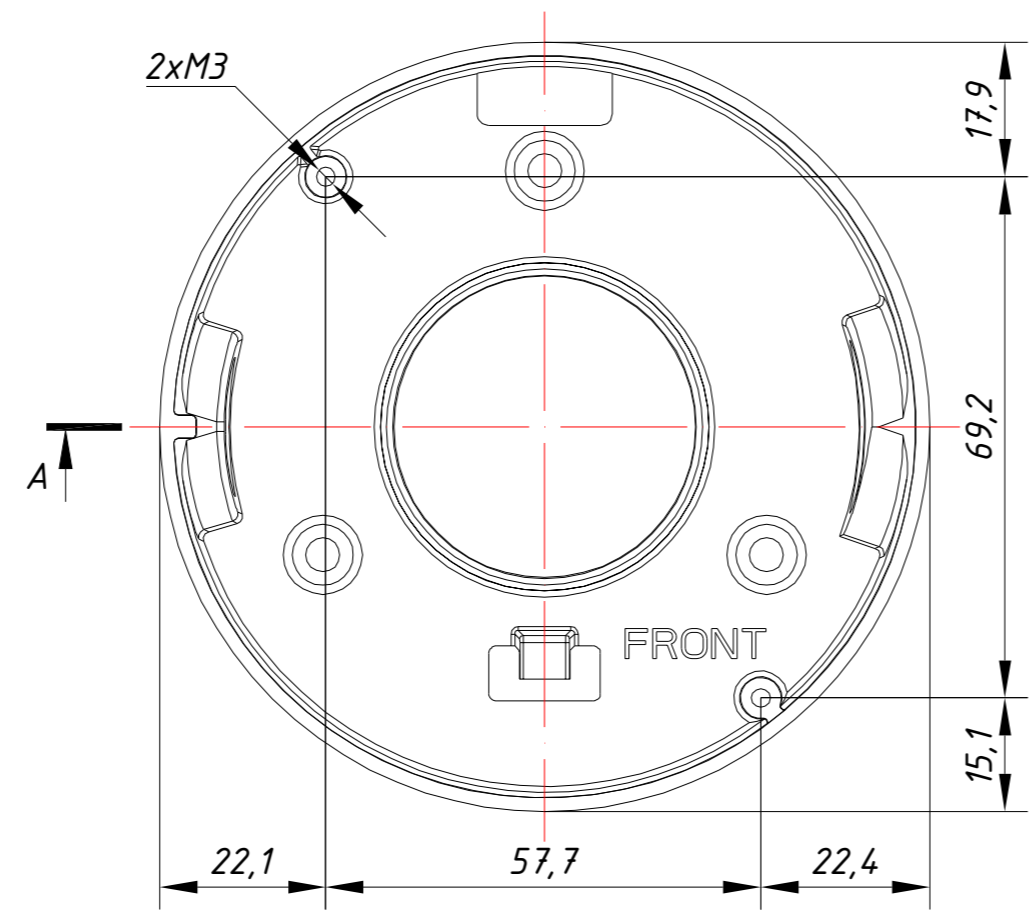


Перв. примеч.  
Справ. №

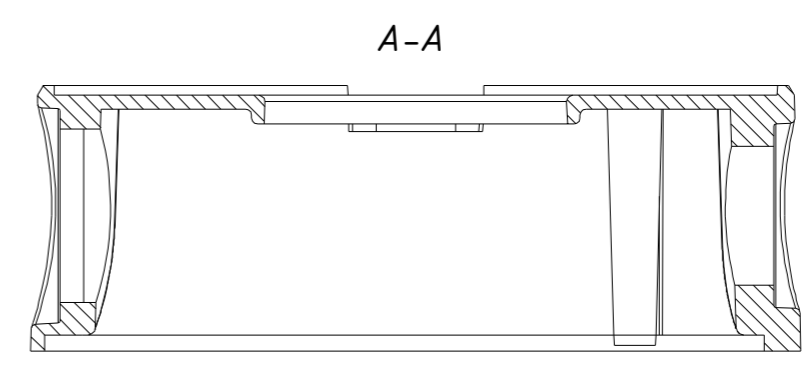
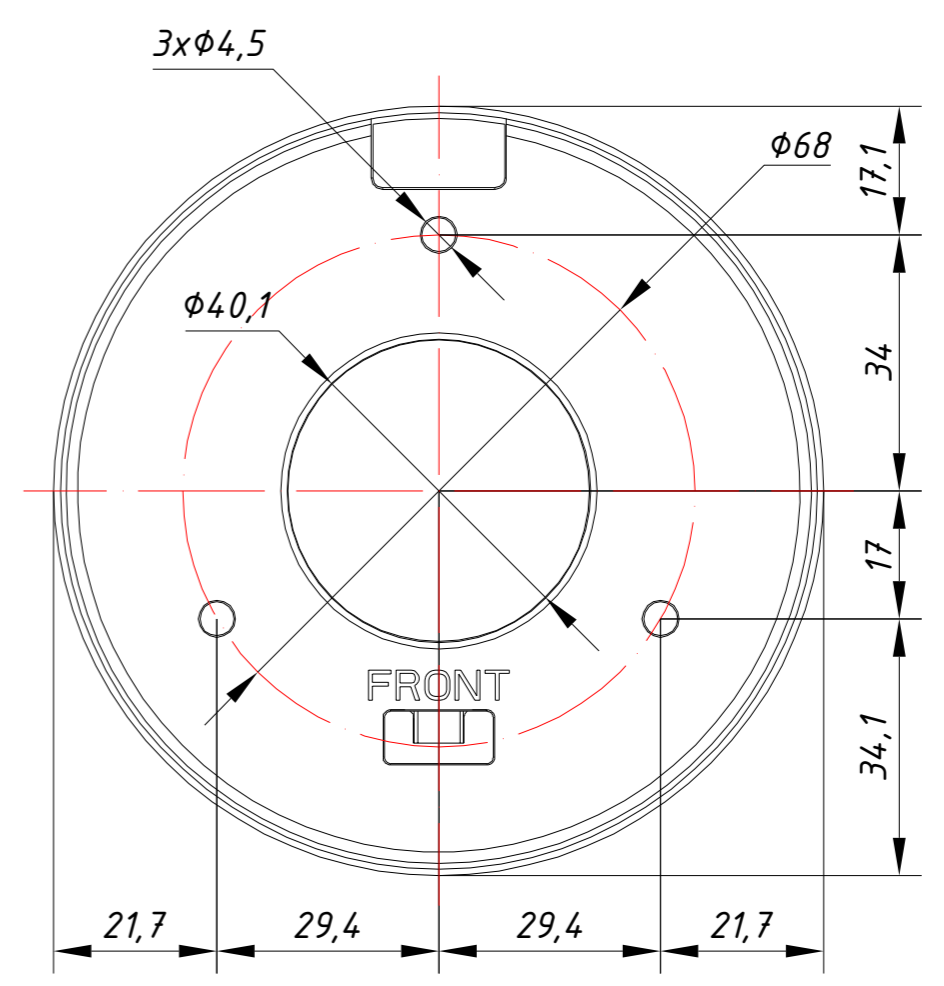
Подп. дата  
Инв. № дубл.  
Взам. инв. №  
Подп. и дата  
Инв. № подл.



Заглушка под кабельный ввод G 1/2



Заглушка под кабельный ввод G 3/4



|           |              |          |       |       |                          |      |        |         |
|-----------|--------------|----------|-------|-------|--------------------------|------|--------|---------|
| Изм.      | Лист         | № докум. | Подп. | Дата  | TR-JB301<br>424-1-564479 | Лит. | Масса  | Масштаб |
| Разраб.   | Войцеховская |          |       | 11.20 |                          |      | 0.12   | 1:1     |
| Пров.     | Рыбкин       |          |       | 11.20 |                          | Лист | Листов | 1       |
| Н. контр. | Рыбкин       |          |       | 11.20 |                          |      |        |         |
|           |              |          |       |       | Копировал<br>Формат А2   |      |        |         |