



БЛОК РАЗВЕТВИТЕЛЬНО-ИЗОЛИРУЮЩИЙ ВЗРЫВОЗАЩИЩЁННЫЙ
«БРИЗ-Exd-A»
«БРИЗ-Exd-H»
«БРИЗ-Exd-A-T»
«БРИЗ-Exd-H-T»

Руководство по эксплуатации

СПЕК.426475.000 РЭп

Оглавление

1	Описание и работа	5
1.1	Назначение изделия.....	5
1.2	Технические характеристики	6
1.3	Состав изделия.....	7
1.4	Устройство и работа.....	7
1.5	Обеспечение взрывозащиты.....	7
1.6	Средства измерения, инструменты и принадлежности.....	8
1.7	Маркировка и пломбирование	8
1.8	Упаковка	9
2	Использование по назначению	9
2.1	Эксплуатационные ограничения.....	9
2.2	Подготовка изделия к использованию	9
2.2.1	Меры безопасности при подготовке изделия.....	9
2.2.2	Конструкция прибора	10
2.2.3	Монтаж прибора.....	15
2.2.4	Подключение прибора	16
2.2.5	Требования к кабелям и проводам	18
2.2.6	Процедура подключения прибора	18
2.2.7	Настройка прибора.....	18
2.2.8	Использование изделия.....	18
2.2.9	Проверка работоспособности	18
2.2.10	Действия в экстремальных ситуациях.....	19
2.2.11	Возможные неисправности и способ устранения	19
3	Техническое обслуживание изделия	20
3.1	Общие указания	20
3.2	Меры безопасности	20
3.3	Порядок технического обслуживания изделия	20
3.4	Проверка работоспособности изделия.....	20
3.5	Техническое освидетельствование	20
3.6	Консервация (расконсервация, переконсервация)	20
4	Текущий ремонт.....	21
5	Хранение.....	21
6	Транспортирование	21
7	Утилизация	21
8	Гарантии изготовителя.....	21
9	Информация для заказа.....	22
10	Сведения о сертификации.....	24

Настоящее руководство по эксплуатации (в дальнейшем РЭ) предназначено для изучения принципов работы и эксплуатации блока разветвительно-изолирующего взрывозащищённого (в дальнейшем – блок):

«БРИЗ-Exd-H»,
«БРИЗ-Exd-A»,
«БРИЗ-Exd-A-T»,
«БРИЗ-Exd-H-T».

К обслуживанию допускается персонал, изучивший настоящее руководство. Все работы по монтажу, пуску, регулированию и обкатке должны проводиться с соблюдением требований действующей на месте эксплуатации нормативной документации.

Список принятых сокращений:

АУ – адресное устройство;
БРИЗ – блок «БРИЗ-Exd-H» или «БРИЗ-Exd-A»;
БРИЗ-Т – блок «БРИЗ-Exd-H-T» или «БРИЗ-Exd-A-T»;
ДПЛС – двухпроводная линия связи;
ИСО – интегрированная система охраны;
КДЛ – контроллер двухпроводной линии связи;
КЗ – короткое замыкание;
ПО – программное обеспечение;
ППКУП – прибор приемно-контрольный и управления пожарный.

1 Описание и работа

1.1 Назначение изделия

Блок разветвительно-изолирующий взрывозащищённый «БРИЗ-Exd-H», «БРИЗ-Exd-H-T», «БРИЗ-Exd-A», «БРИЗ-Exd-A-T» предназначен для использования в двухпроводной линии связи (в дальнейшем – ДПЛС) контроллеров «С2000-КДЛ», «С2000-КДЛ-2И», «С2000-КДЛ-2И исп.01», «С2000-КДЛ-С» (в дальнейшем – КДЛ) в составе интегрированной системы охраны «Орион», с целью изолирования короткозамкнутых участков с последующим автоматическим восстановлением после устранения КЗ.

Блоки «БРИЗ-Exd-H-T», «БРИЗ-Exd-A-T» предназначены для реализации ответвлений в ДПЛС КДЛ (см. рис.2.2.4.3, 2.2.4.4) с функцией изолирования участков ДПЛС с КЗ, в том числе в реализованном ответвлении и также с последующим автоматическим восстановлением после устранения КЗ.

Область применения: охрана от пожара различных закрытых помещений и открытых площадок с взрывоопасными зонами «1», «2», «21», «22». Также «БРИЗ-Exd-H», «БРИЗ-Exd-H-T» могут применяться в подземных выработках шахт, рудников и их наземных строениях.

Корпус «БРИЗ-Exd-H», «БРИЗ-Exd-H-T» выполнен из нержавеющей стали.

Корпус «БРИЗ-Exd-A» выполнен из алюминиевого сплава (может быть выполнен в одном из двух вариантов корпуса (см. п.2.2.2. Конструкция прибора).

Блок соответствует требованиям на взрывозащищённое оборудование с видом взрывозащиты «взрывозащитная оболочка d».

Окружающая среда может содержать взрывоопасные смеси газов и паров с воздухом категории I (в корпусе из нержавеющей стали), ПА, ПВ и ПС, а также взрывоопасной смеси пыли с воздухом ША, ШВ, ШС.

Блок устанавливается во взрывоопасных и пожароопасных помещениях при подключении с использованием бронированного кабеля.

Блок рассчитан на круглосуточный режим работы.

Блок является невосстанавливаемым, периодически обслуживаемым изделием.

1.2 Технические характеристики

Таблица 1.2.1

Наименование характеристики	Значение
1.2.1. Маркировка взрывозащиты «БРИЗ-Exd-A» «БРИЗ-Exd-A-T»	1Ex db IIC T6 Gb/Ex tb IIIС Т85°С Db
«БРИЗ-Exd-H» «БРИЗ-Exd-H-T»	PB Ex db I X / 1Ex db IIB T6 Gb X / Ex tb IIIС Т85°С Db X
1.2.2. Напряжение источника питания (ДПЛС), В	от 8 до 12
1.2.3. Ток потребления в дежурном режиме, мкА, не более «БРИЗ-Exd-A/H» «БРИЗ-Exd-A/H-T»	40 200
1.2.4. Ток потребления при сработавшего режима, мА, не более «БРИЗ-Exd-A», «БРИЗ-Exd-H» «БРИЗ-Exd-A-T», «БРИЗ-Exd-H-T»	3 6
1.2.5. Количество изолирующих каналов, шт. «БРИЗ-Exd-A», «БРИЗ-Exd-H» «БРИЗ-Exd-A-T», «БРИЗ-Exd-H-T»	2 3
1.2.6. Количество подключаемых блоков в ДПЛС, шт.	до 127
1.2.7. Максимальное активное сопротивление проводов ДПЛС, Ом, не более	100
1.2.8. Минимальное сопротивление изоляции между проводами ДПЛС, кОм, не менее	50
1.2.9. Время технической готовности прибора к работе, с	1
1.2.10. Пороговое напряжение срабатывания, В	от 2,9 до 3,4
1.2.11. Время срабатывания, мс, не более	200
1.2.12. Степень защиты оболочки по ГОСТ 14254-2015	IP68
1.2.13. Вибрационные нагрузки: - диапазон частот, Гц - максимальное ускорение, g	1-35 0,5
1.2.14. Климатическое исполнение по ОСТ 25 1099-83	ОМ1
1.2.15. Диапазон рабочих температур, °С	от минус 40 до + 65
1.2.16. Относительная влажность воздуха, %, при +25 °С	до 100
1.2.17. Масса, кг, не более «БРИЗ-Exd-A» «БРИЗ-Exd-A-T»	0,95
«БРИЗ-Exd-H» «БРИЗ-Exd-H-T»	2,65
1.2.18. Габаритные размеры, мм, не более «БРИЗ-Exd-A», «БРИЗ-Exd-A-T» Вариант 1/Вариант 2 «БРИЗ-Exd-H», «БРИЗ-Exd-H-T» Вариант 1	141×79/149×81 141×79
1.2.19. Материал корпуса «БРИЗ-Exd-A» «БРИЗ-Exd-A-T»	алюминиевый сплав
«БРИЗ-Exd-H» «БРИЗ-Exd-H-T»	нержавеющая сталь

Наименование характеристики	Значение
1.2.20. Время непрерывной работы	круглосуточно
1.2.21. Средняя наработка на отказ в дежурном режиме работы, ч, не менее	80000
1.2.22. Вероятность безотказной работы за 1000 ч	0,98758
1.2.23. Средний срок службы, лет	10

1.2.24. По устойчивости к электромагнитным помехам блок соответствует требованиям третьей степени жёсткости, с критерием качества функционирования А, соответствующих стандартов, перечисленных в Приложении Б ГОСТ 34698-2020.

1.2.25. Блок удовлетворяет нормам промышленных помех, установленным для оборудования класса Б по ГОСТ Р 30805.22.

1.3 Состав изделия

Комплект поставки блока соответствует Таблице 1.3.1.

Таблица 1.3.1

Обозначение	Наименование	Количество
СПЕК.426475.000	Блок разветвительно-изолирующий взрывозащищённый «БРИЗ-Exd-A/H», «БРИЗ-Exd-A/H-T»	1 шт.
Комплект запасных частей и принадлежностей (ЗИП):		
	Кабельный ввод, комплектуется при заказе (пункт 9 РЭп)	
	«БРИЗ-Exd-H», «БРИЗ-Exd-A»,	2 шт.
	«БРИЗ-Exd-A-T», «БРИЗ-Exd-H-T».	3 шт.
	Солнцезащитный козырек (поставляется по отдельному заказу)	1 шт.
Документация		
СПЕК.426475.000 РЭ	Руководство по эксплуатации	1 шт.

1.4 Устройство и работа

Блок состоит из печатной платы, помещённой в разборный металлический корпус обеспечивающий соответствующую взрывозащиту.

Блок представляет собой электронное устройство, которое физически изолирует (отключает) участок ДПЛС, в котором обнаружено КЗ.

Для индикации состояния блок оснащён жёлтым светодиодным индикатором. В дежурном режиме индикатор выключен, в режиме КЗ включен постоянно (допускается мерцание). Восстановление линии осуществляется автоматически после устранения КЗ.

1.5 Обеспечение взрывозащиты

Взрывозащита блока вида «взрывозащитная оболочка d» обеспечивается следующими средствами:

– в соответствии с требованиями ГОСТ 31610.0-2019 (IEC 60079-0:2017) токоведущие и искрящие части заключены во взрывонепроницаемую оболочку, которая выдерживает давление взрыва и совместно со средствами защиты исключает передачу взрыва в окружающую взрывоопасную среду;

- крышка взрывонепроницаемой оболочки крепится к корпусу при помощи резьбового соединения;
- температура нагрева наружных поверхностей оболочки в нормальных режимах не превышает температуры для электрооборудования соответствующего температурного класса (Т6) по ГОСТ IEC 60079-1-2013;
- взрывозащитные поверхности алюминиевой оболочки («БРИЗ-Exd-A», «БРИЗ-Exd-A-T») покрывают смазкой ЦИАТИМ-221 ГОСТ 9433;
- оболочка соответствует степени механической прочности по ГОСТ IEC 60079-1-2013.

Конструкция корпуса блока выполнена с учётом общих требований ГОСТ 31610.0-2019 (IEC 60079-0:2017) для электрооборудования, размещаемого во взрывоопасных зонах. Уплотнения и соединения элементов конструкции корпуса обеспечивают степень защиты IP68 по ГОСТ 14254-2015 (IEC 60529:2013) «Степени защиты, обеспечиваемые оболочками (Код IP)». Механическая прочность оболочки соответствует требованиям ГОСТ IEC 60079-1-2013 для электрооборудования I и II групп с высокой степенью опасности механических повреждений.

1.6 Средства измерения, инструменты и принадлежности

При монтажных, пусконаладочных работах и при обслуживании блока необходимо использовать приведенные в таблице 1.6.1. приборы, инструменты и принадлежности.

Таблица 1.6.1

Наименование	Характеристики
Мультиметр цифровой	Измерение переменного и постоянного напряжения до 500 В, тока до 5 А, сопротивления до 2 МОм
Отвертка плоская	3.0×50 мм
Ключ шестигранный № 5	
Бокорезы	160 мм
Плоскогубцы	160 мм

1.7 Маркировка и пломбирование

Маркировка блока содержит следующую информацию, нанесённую на его корпус в соответствии ГОСТ 31610.0-2019 (IEC 60079-0:2017), видимую после установки блока:

- наименование, условное обозначение и условное наименование;
- наименование или товарный знак предприятия-изготовителя;
- маркировка взрывозащиты;
- название органа по сертификации взрывозащиты и номер сертификата;
- степень защиты от окружающей среды;
- климатическое исполнение и категория размещения;
- напряжение питания;
- дата выпуска;
- заводской номер;
- единый знак обращения продукции на рынке государств-членов Таможенного союза;
- специальный знак взрывобезопасности;
- знаки соответствия систем сертификации.

На крышке нанесена маркировка со следующей информацией:

- надпись «Открывать, отключив от сети».

1.8 Упаковка

Блок совместно с ЗИП и руководством по эксплуатации упакован в индивидуальную картонную коробку.

2 Использование по назначению

2.1 Эксплуатационные ограничения

Запрещено эксплуатировать блок при температурах окружающей среды, выходящих за пределы рабочего температурного диапазона, указанного в пункте 1.2.15.

Запрещено использовать блок в корпусе из алюминиевого сплава (БРИЗ-Exd-A, БРИЗ-Exd-A-T) на объектах с наличием химических агрессивных веществ, морской воды, соляного тумана, а также – в подземных выработках рудников, шахт и их наземных сооружениях.

Запрещено разукomплектовывать блок – то есть устанавливать крышку от одного прибора на корпус другого при монтаже.

Запрещено любое вмешательство (внесение изменений) в конструкцию и электронные компоненты приборов.

Не рекомендуется менять кабельные вводы, входящие в комплект поставки блока, на кабельные вводы других производителей.

При выборе мест установки блока на открытых объектах следует избегать мест с постоянным воздействием прямых солнечных лучей на прибор.

Запрещено устанавливать блок на металлические (стальные) поверхности, по которым проложены силовые кабели повышенного напряжения, без специальных мер по изоляции прибора от этой металлической поверхности.

Запрещено работать с блоком лицам без соответствующей компетентности по взрывозащите.

Качество функционирования блока не гарантируется, если электромагнитная обстановка в месте его установки не соответствует условиям эксплуатации, указанным в разделе 1.2 настоящего руководства.

2.2 Подготовка изделия к использованию

2.2.1 Меры безопасности при подготовке изделия

– конструкция блока удовлетворяет требованиям пожарной и электробезопасности, в том числе в аварийном режиме по ГОСТ 12.2.007.0-75 и ГОСТ 12.1.004-91;

– блок не имеет цепей, находящихся под опасным напряжением;

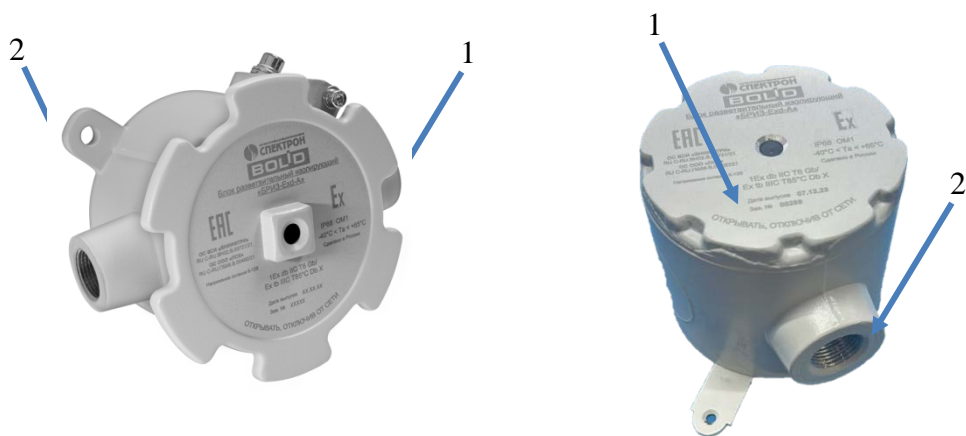
– монтаж, установку, техническое обслуживание производить при отключённом напряжении питания блока;

– монтаж и техническое обслуживание блока должны производиться лицами, имеющими квалификационную группу по технике безопасности не ниже второй и соответствующую компетентность по взрывозащите.

2.2.2 Конструкция прибора



Внешний вид БРИЗ-Exd-N (корпус из нержавеющей стали)



Вариант 1

Вариант 2

Внешние виды БРИЗ-Exd-A (корпуса из алюминиевого сплава)

1 – крышка, 2 – отверстие под кабельные вводы.

Рис.2.2.2.1 Внешний вид БРИЗ-Exd-N и БРИЗ-Exd-A

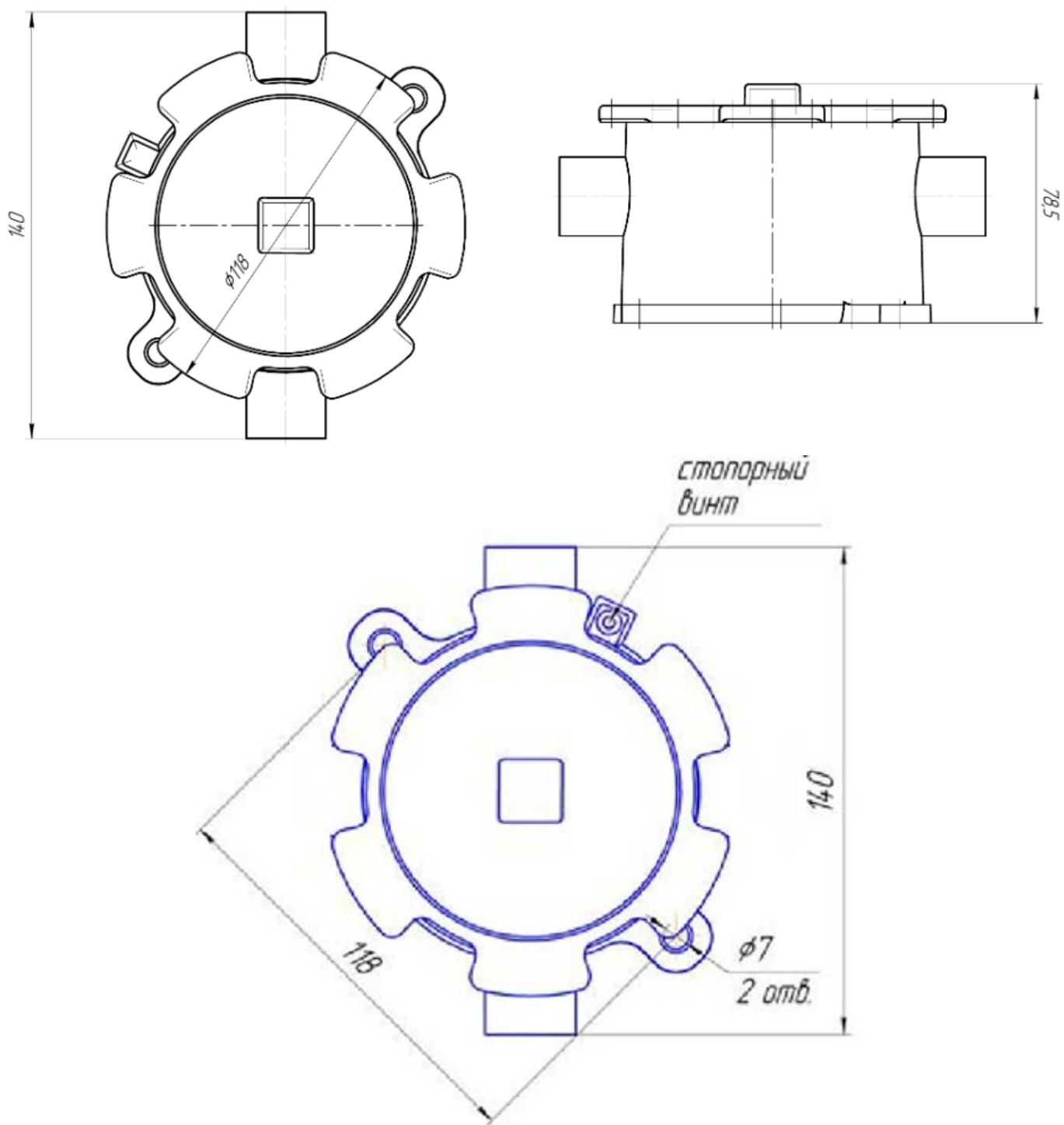


Рис.2.2.2.2 Габаритный и установочный чертежи БРИЗ-Exd-Н, БРИЗ-Exd-А (Вариант 1)

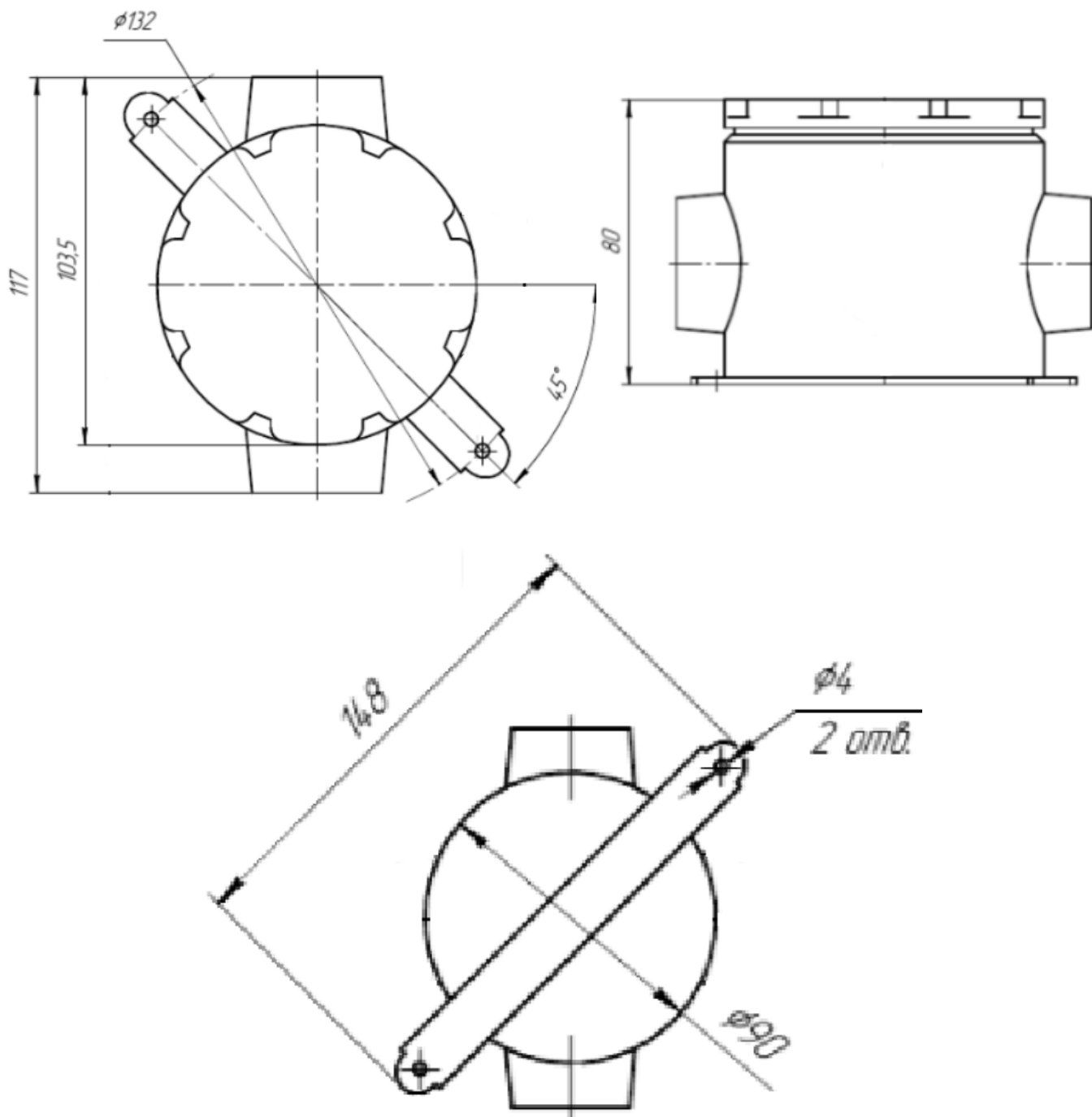


Рис.2.2.2.3 Габаритный и установочный чертежи BRIZ-Exd-A (Вариант 2)

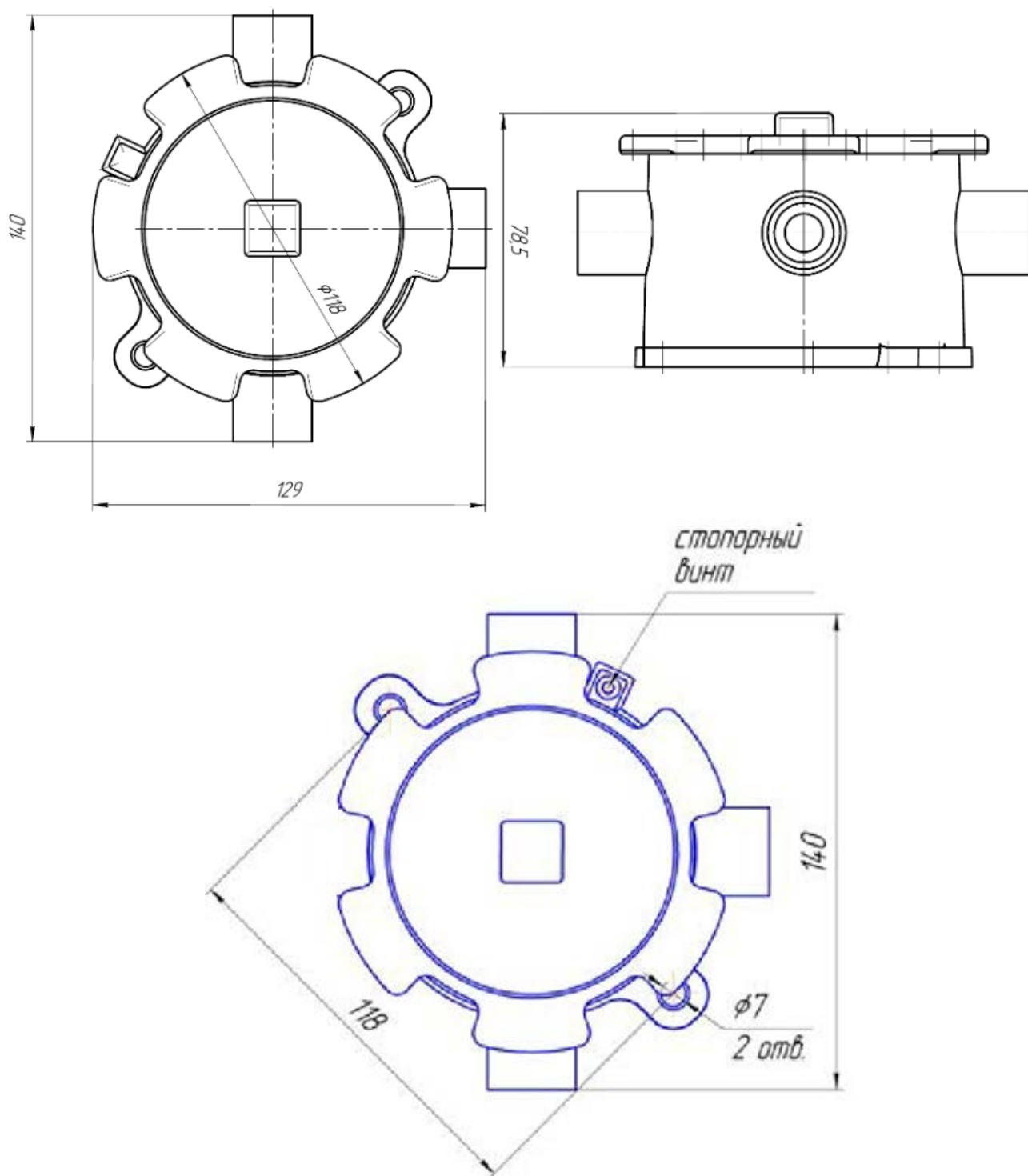


Рис.2.2.2.4 Габаритный и установочный чертежи БРИЗ-Exd-Н-Т, БРИЗ-Exd-А-Т (Вариант 1)

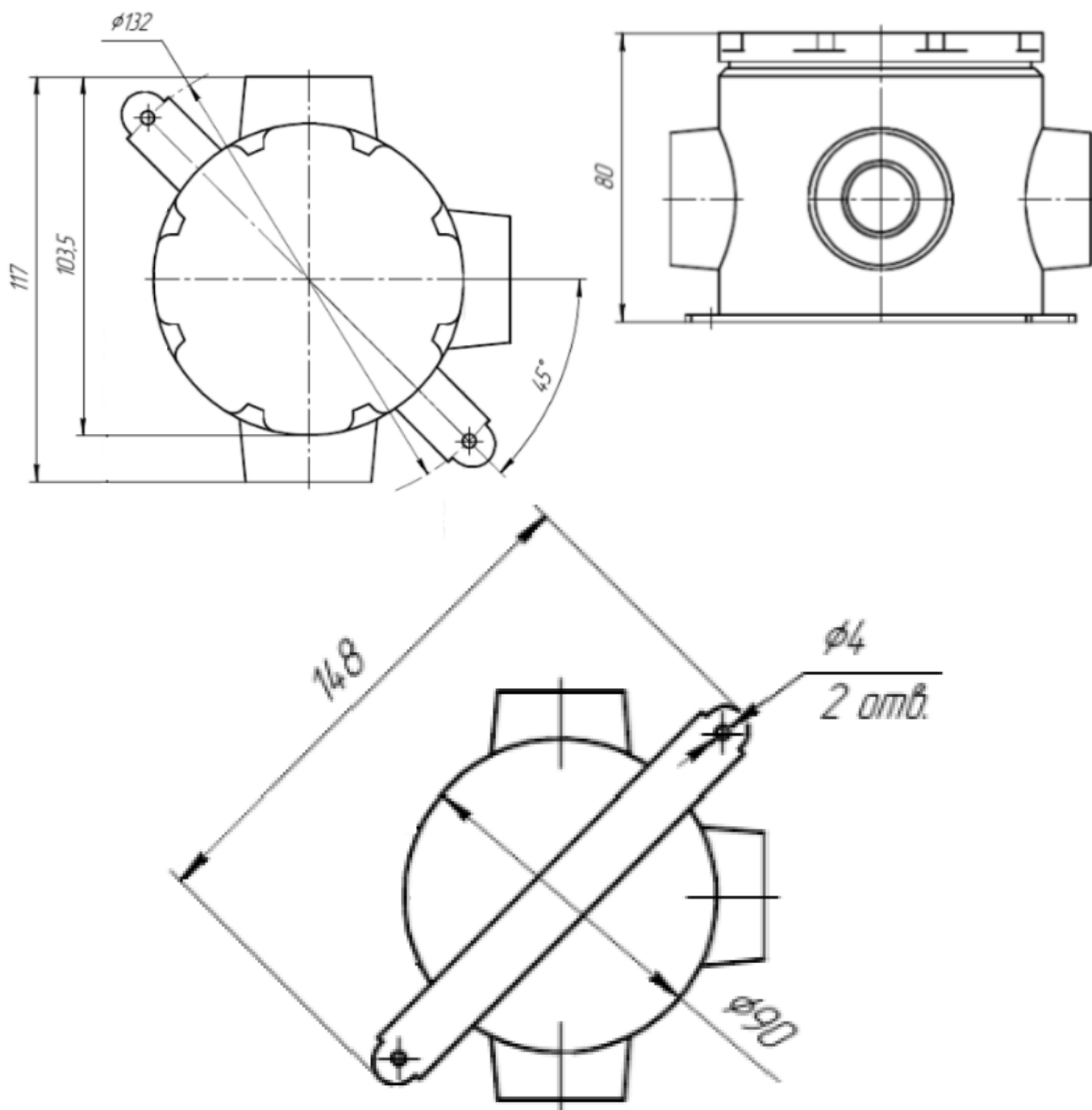


Рис.2.2.2.5 Габаритный и установочный чертежи БРИЗ-Exd-A-T (Вариант 2)

2.2.3 Монтаж прибора

Внимание!

Установку и подключение блока должны производить только квалифицированные специалисты.

При монтаже и эксплуатации блока категорически запрещается:

- разукomплектовывать пары корпус-крышка;
- оставлять в корпусе блока оголённую броню кабеля, фольгу или оплётку экрана кабеля;
- подключать блок с отступлением от схем, приведённым в настоящем руководстве по эксплуатации;
- подключать и эксплуатировать блок без кабельных вводов;
- применять для подключения кабеля не круглого сечения;
- применять кабели с наружным диаметром, не соответствующим кабельным вводам;
- любое вмешательство в конструкцию прибора.
- падение блока на твёрдую поверхность с высоты более 0,1 метра.



Нарушение данных требований приводит к безусловному прекращению гарантийных обязательств и может оказаться причиной неправильной работы блока.

Монтаж блока производить в соответствии с проектом.

Перед монтажом произвести внешний осмотр блока на:

- отсутствие повреждений корпуса;
- наличие и целостность средств уплотнения кабельных вводов;
- наличие всех крепёжных элементов (болты, шайбы);
- отсутствие повреждений заземляющих устройств.

Для установки блока необходимо выполнить следующее:

- определить место установки в соответствии с проектом;
- закрепить блок, используя крепёжные отверстия на корпусе;
- открутить крышку;
- произвести электрический монтаж п. 2.2.4;
- нанести смазку ЦИАТИМ-221 ГОСТ 9433-80 на уплотнительное кольцо, установить и закрутить крышку с использованием ключа № 19 (корпус вариант 1) или ключа радиусного 90-95 мм (корпус вариант 2) для обеспечения герметичности за счёт деформации уплотнительного кольца;
- установить стопорный винт (для дополнительной защиты от несанкционированного доступа третьими лицами и самооткручивания крышки).

2.2.4 Подключение прибора

Если у кабеля ДПЛС есть экран, то он подключается в одном месте к «-ДПЛС» КДЛ.

2.2.4.1 Подключение «БРИЗ-Exd-A», «БРИЗ-Exd-H».

Назначение клемм на платах блоков показано на рисунке 2.2.4.1.1.

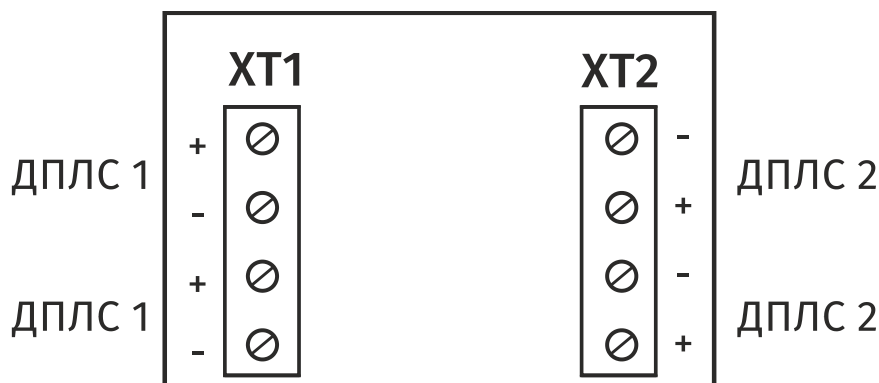


Рисунок 2.2.4.1.1 Назначение клемм «БРИЗ-Exd-A», «БРИЗ-Exd-H»

«БРИЗ-Exd-A», «БРИЗ-Exd-H» являются симметричными. Контакты «+ДПЛС1» в колодке XT1 соединены между собой для обеспечения удобства коммутации, также как и контакты «+ДПЛС2» в колодке XT2, но при этом контакты «+ДПЛС1» колодки XT1 изолированы от контактов «+ДПЛС2» колодки XT2. «-ДПЛС» является общим для всех колодок. Если контакты XT1 считать входом блока, то контакты колодки XT2 нужно считать выходом, понятия вход и выход блока являются взаимнообратимыми.

На рисунке 2.2.4.1.2, показана условная схема включения блоков в топологию линий типа «кольцо».

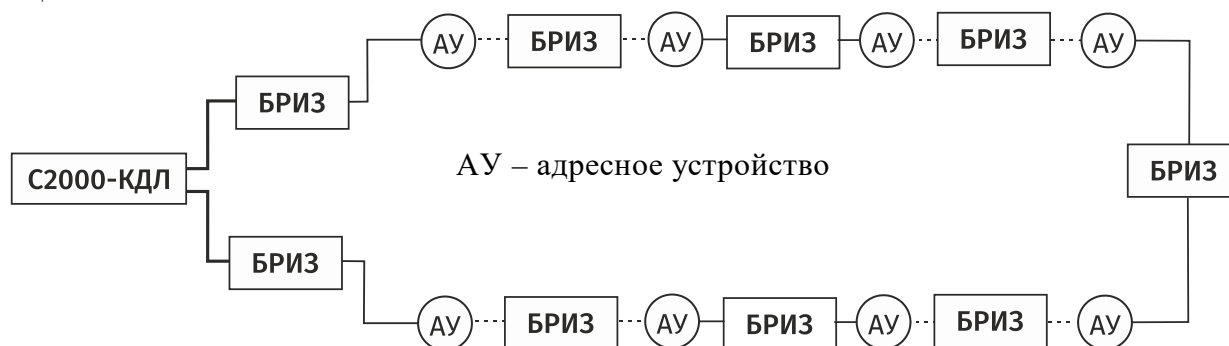


Рисунок 2.2.4.1.2 Топология «кольцо»

2.2.4.2 Подключение «БРИЗ-Exd-A-T», «БРИЗ-Exd-H-T».

Назначение клемм на платах блоков показано на рисунке 2.2.4.2.1.

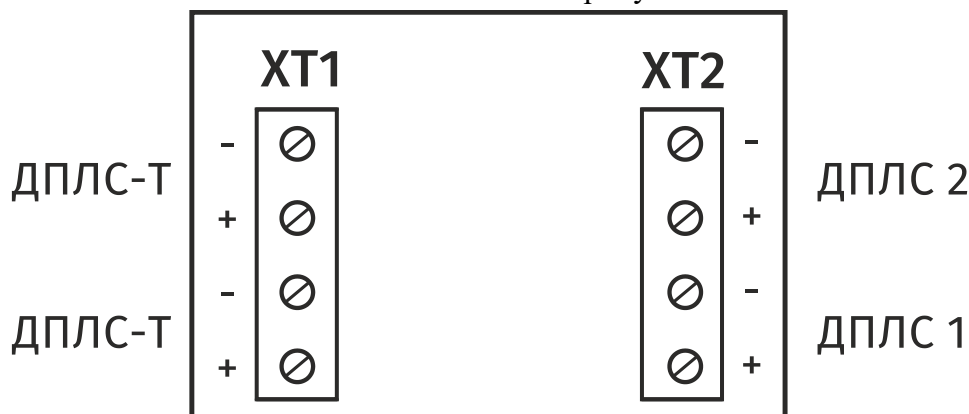


Рисунок 2.2.4.2.1 Назначение клемм «БРИЗ-Exd-A-T», «БРИЗ-Exd-H-T»

В блоках «БРИЗ-Ехd-А-Т», «БРИЗ-Ехd-Н-Т» контакты «+Т» в колодке «ХТ1» соединены между собой для обеспечения удобства коммутации. Контакты «+Т», «+1» и «+2» изолированы друг от друга. Контакты «-» являются общими для всех колодок. Колодка «ХТ1» служит для организация входа и выхода блока в каждой топологии, колодка «ХТ2» служит для Т-образного отщвления от топологиях типа «дерево» и смешанной.

На рисунках 2.2.4.2.2 и 2.2.4.2.3 показаны условные схемы включения блоков в топологии линий типа «дерево» и смешанную соответственно.

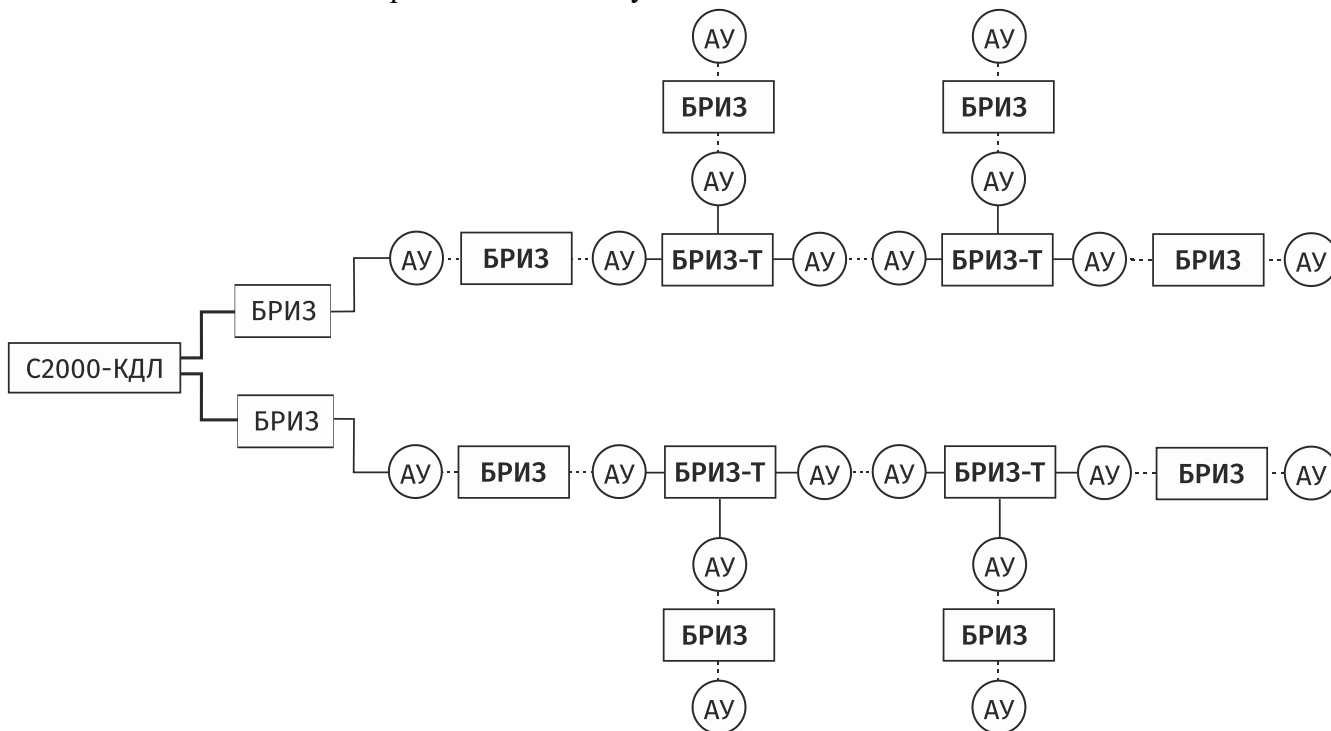


Рисунок 2.2.4.2.2 Топология «дерево»

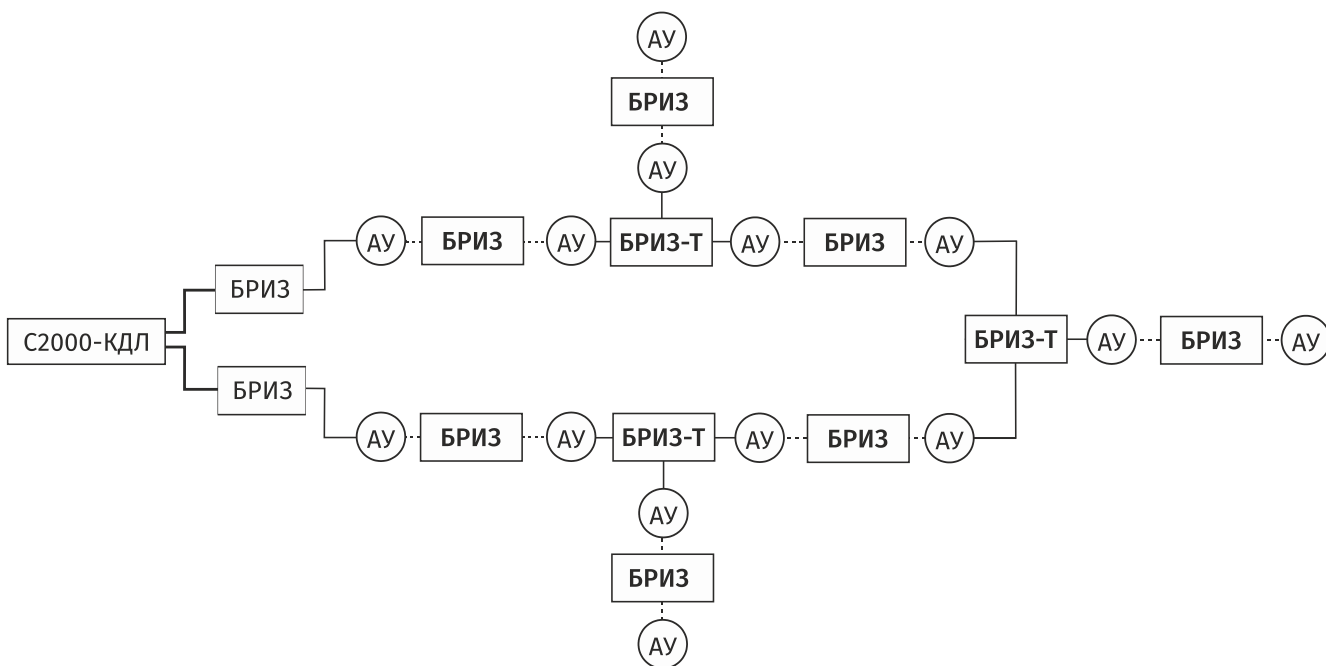


Рисунок 2.2.4.2.3 Смешанная топология

2.2.5 Требования к кабелям и проводам

- применять кабели круглого сечения с наружным диаметром (диаметром поясной изоляции для бронированных кабелей) от 8 до 10 мм;
- сечение проводников рекомендуется брать не менее 0,75 мм²;
- линии связи располагать на удалении от силовых кабелей;
- при использовании экранированного кабеля заземление экрана выполняется только в одной точке «-ДПЛС», со стороны КДЛ.

2.2.6 Процедура подключение прибора

- для заземления корпус блока, используя болт заземления внутри или снаружи корпуса;



Рисунок 2.2.6.1 Внутренняя клемма заземления

- завести электрические кабели (кабель) в блок через кабельные вводы (блок в зависимости от исполнения имеет два или три отверстия с резьбой M20*1,5 для кабельных вводов);
- кабельные вводы с небольшим усилием затянуть ключом для обеспечения герметичности за счет деформации уплотнительного кольца, законтрить гайкой.

При прокладке бронированным кабелем монтаж производить в следующей последовательности:

- снять наружную изоляцию кабеля на длину 140 мм;
- снять броню на длину 90 мм;
- снять внутреннюю изоляцию на 50 мм;
- осуществить монтаж соединительного кабеля в кабельном вводе и подсоединить проводники к клеммам.

При прокладке экранированным кабелем, экран кабеля подключить в одной точке к клемме «-ДПЛС» КДЛ.

2.2.7 Настройка прибора

Настройка блока не требуется.

2.2.8 Использование изделия

После включения питания, при отсутствии КЗ по выходу или входу блока, его светодиод выключен (дежурный режим). Включенный светодиод означает то, что блок находится в режиме изолирования КЗ. Светодиод погаснет автоматически при устранении КЗ линии.

2.2.9 Проверка работоспособности

Проверку работоспособности произвести согласно п. 3.4 настоящего руководства.

2.2.10 Действия в экстремальных ситуациях



Внимание!

В случае обнаружения в месте установки блока искрения, возгорания, задымлённости, запаха горения блок должен быть обесточен и передан в ремонт.

2.2.11 Возможные неисправности и способ устранения

Таблица 2.2.11.1

Неисправность	Возможная проблема	Пути решения
Светодиодный индикатор светится, но нет КЗ в ДПЛС	В блок попадает вода	Проверить плотность закрытия крышки, целостность резиновой прокладки. Проверить качество монтажа кабельных вводов, высушить блок внутри.
	Неисправность внутренней схемы блока	Отправить блок в ремонт
Блок не обеспечивает изолирование участка ДПЛС с КЗ	В блок попадает вода	Проверить плотность закрытия крышки, целостность резиновой прокладки. Проверить качество монтажа кабельных вводов, высушить блок внутри.
	Неисправность внутренней схемы блока	Отправить блок в ремонт

3 Техническое обслуживание изделия

3.1 Общие указания

Техническое обслуживание блока производится по плану, указанному в таблице 3.1.1.

Таблица 3.3.1

Перечень работ	Периодичность
Осмотр	6 мес.
Контроль функционирования	1 год

3.2 Меры безопасности

Техническое обслуживание блока должно производиться лицами, имеющими квалификационную группу по электробезопасности не ниже второй и имеющими соответствующую компетентность по взрывозащите.

3.3 Порядок технического обслуживания изделия

Осмотр блока включает в себя проверку отсутствия механических повреждений, надёжности крепления, состояния внешних монтажных проводов, контактных соединений.

Контроль функционирования блока производится согласно п. 3.4 настоящего руководства.



Внимание!

Извлечение платы блока из корпуса автоматически аннулирует гарантийные обязательства изготовителя.

3.4 Проверка работоспособности изделия

Для проверки работоспособности «БРИЗ-Exd-A», «БРИЗ-Exd-H» необходимо выполнить следующие действия:

- замкнуть контакты «+ДПЛС» и «-ДПЛС» той колодки блока, которая не подключена к КДЛ (является выходом). При этом должен включиться световой индикатор блока. Затем разомкнуть контакты «+ДПЛС» и «-ДПЛС». При этом световой индикатор блока должен выключиться;
- поменять вход и выход блока местами и повторить проверку, но замыкая контакты «+ДПЛС» и «-ДПЛС» той колодки, которая теперь является выходом.

Для проверки работоспособности «БРИЗ-Exd-A-T», «БРИЗ-Exd-H-T» необходимо выполнить следующие действия:

- замкнуть контакты «Т» и «-», которые располагаются на колодке «ХТ2» (при условии, что данные контакты не подключены к КДЛ). При замыкании контактов включается световой индикатор, при размыкании контактов световой индикатор выключается;
- замкнуть контакты «+1» и «-», которые располагаются на колодке «ХТ1» (при условии, что данные контакты не подключены к КДЛ). При замыкании контактов включается световой индикатор, при размыкании контактов световой индикатор выключается;
- замкнуть контакты «+2» и «-», которые располагаются на колодке «ХТ1» (при условии, что данные контакты не подключены к КДЛ). При замыкании контактов включается световой индикатор, при размыкании контактов световой индикатор выключается.

Все испытания проводить с заведомо исправным оборудованием!

3.5 Техническое освидетельствование

Технического освидетельствования блока не предусмотрено.

3.6 Консервация (расконсервация, переконсервация)

Консервация блока не предусмотрена.

4 Текущий ремонт

Текущий ремонт неисправного блока производится на предприятии-изготовителе или в авторизированных ремонтных центрах. Отправка блока для проведения текущего ремонта оформляется в соответствии с СТО СМК 8.5.3-2015, размещённом на нашем сайте <https://bolid.ru/support/remont/>.



Внимание!

Оборудование должно передаваться для ремонта в собранном и чистом виде, в комплектации, предусмотренной технической документацией.

Претензии принимаются только при наличии приложенного рекламационного акта с описанием возникшей неисправности.

Выход блока из строя в результате несоблюдения потребителем правил монтажа или эксплуатации не является основанием для рекламации и гарантийного ремонта.

Рекламации направлять по адресу:

ЗАО НВП «Болид», Россия, 141070, Московская область, г. Королёв, ул. Пионерская, 4.

Тел.: +7 (495) 775-71-55, электронная почта: info@bolid.ru.

При затруднениях, возникших при эксплуатации блока, рекомендуется обращаться в техническую поддержку по телефону +7 (495) 775-71-55 или по электронной почте support@bolid.ru.

5 Хранение

В транспортной таре допускается хранение при температуре окружающего воздуха от минус 50 до плюс 50 °С и относительной влажности до 95 % при температуре плюс 35 °С.

В потребительской таре допускается хранение только в отапливаемых помещениях при температуре от плюс 5 до плюс 40 °С и относительной влажности до 80% при температуре плюс 20 °С.

6 Транспортирование

Транспортировка блока допускается в транспортной таре при температуре окружающего воздуха от минус 50 до плюс 50 °С и относительной влажности до 95 % при температуре плюс 35 °С.

7 Утилизация

Утилизация блока производится с учётом отсутствия в нём токсичных компонентов.

Содержание драгоценных материалов в блоке не требует учёта при хранении, списании и утилизации (п. 1.2 ГОСТ 2.608-78).

Содержание цветных металлов в плате блока не требует учёта при списании и дальнейшей утилизации.

Утилизацию корпуса блока производить путем сдачи в металлолом.

8 Гарантии изготовителя

Изготовитель гарантирует соответствие требованиям технических условий при соблюдении потребителем правил транспортирования, хранения, монтажа и эксплуатации.

Гарантийный срок эксплуатации – 18 месяцев со дня ввода в эксплуатацию, но не более 24 месяцев со дня выпуска изготовителем.

9 Информация для заказа

При заказе необходимо указывать:

Модель:

«БРИЗ-Exd-A»

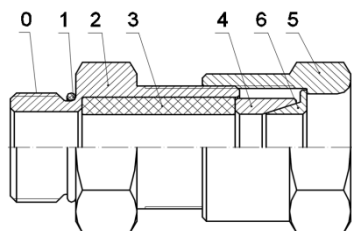
«БРИЗ-Exd-H»

«БРИЗ-Exd-A-T»

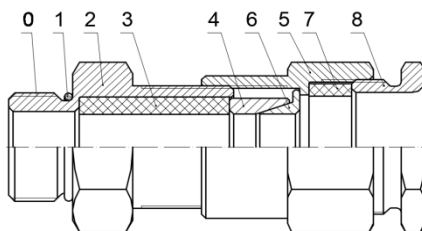
«БРИЗ-Exd-H-T»

Кабельный ввод: Таблица 9.1

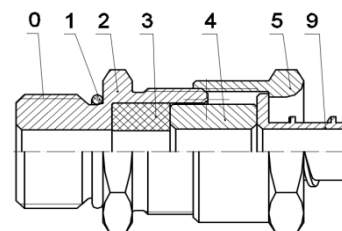
Обозначение		Расшифровка
Оцинкованная сталь Алюминиевый сплав	Нержавеющая сталь 12X18H10T	
Кабельный ввод с одинарным уплотнением для монтажа бронированного кабеля		
КВБ-12/8-М	КВБ-12/8-Н	кабельный ввод для бронированного кабеля с уплотнением внутренней оболочки кабеля резьбой M20x1,5 мм, внешним диаметром кабеля D= 8-12мм, и проходным диаметром кабеля d= 4-8 мм
КВБ-15/10-М	КВБ-15/10-Н	кабельный ввод для бронированного кабеля с уплотнением внутренней оболочки кабеля резьбой M20x1,5 мм, внешним диаметром кабеля D= 11-15 мм и проходным диаметром кабеля d= 6-10 мм
КВБ-18/12-М	КВБ-18/12-Н	кабельный ввод для бронированного кабеля с уплотнением внутренней оболочки кабеля резьбой M20x1,5 мм, внешним диаметром кабеля Dm=14-18 мм и проходным диаметром кабеля d=8-12 мм
Кабельный ввод с двойным уплотнением для монтажа бронированного кабеля		
КВБ-12/8-2У-М	КВБ-12/8-2У-Н	кабельный ввод для бронированного кабеля с двойным уплотнением резьбой M20x1,5 мм, внешним диаметром кабеля D=8-12 мм и проходным диаметром кабеля d=4-8 мм
КВБ-15/10-2У-М	КВБ-15/10-2У-Н	кабельный ввод для бронированного кабеля с двойным уплотнением резьбой M20x1,5 мм, внешним диаметром кабеля D=11-15 мм и проходным диаметром кабеля d=6-10 мм
КВБ-18/12-2У-М	КВБ-18/12-2У-Н	кабельный ввод для бронированного кабеля с двойным уплотнением резьбой M20x1,5 мм, внешним диаметром кабеля D=14-18 мм и проходным диаметром кабеля d=8-12 мм
Кабельный ввод с одинарным уплотнением для монтажа кабеля в металлорукаве		
КВМ-10/6-М	КВМ-10/6-Н	кабельный ввод с резьбой M20x1,5 мм для прокладки кабеля в металлорукаве P3-ЦП-10, с уплотнением кабеля и проходным диаметром кабеля d=2-6 мм
КВМ-10/8-М	КВМ-10/8-Н	кабельный ввод с резьбой M20x1,5 мм для прокладки кабеля в металлорукаве P3-ЦП-10, с уплотнением кабеля и проходным диаметром кабеля d=4-8 мм
КВМ-12/10-М	КВМ-12/10-Н	кабельный ввод с резьбой M20x1,5 мм для прокладки кабеля в металлорукаве P3-ЦП-12, с уплотнением кабеля и проходным диаметром кабеля d=6-10 мм
КВМ-15/10-М	КВМ-15/10-Н	кабельный ввод с резьбой M20x1,5 мм для прокладки кабеля в металлорукаве P3-ЦП-15, с уплотнением кабеля и проходным диаметром кабеля d=6-10 мм
КВМ-15/12-М	КВМ-15/12-Н	кабельный ввод с резьбой M20x1,5 мм для прокладки кабеля в металлорукаве P3-ЦП-15, с уплотнением кабеля и проходным диаметром кабеля d=8-12 мм
КВМ-20/12-М	КВМ-20/12-Н	кабельный ввод с резьбой M20x1,5 мм для прокладки кабеля в металлорукаве P3-ЦП-20, с уплотнением кабеля и проходным диаметром кабеля d=8-12 мм
Кабельный ввод с одинарным уплотнением для монтажа открытого кабеля		
КВН-10-М	КВН-10-Н	кабельный ввод с резьбой M20x1,5 мм для открытой прокладки кабеля с проходным диаметром d=6-10 мм
КВН-12-М	КВН-12-Н	кабельный ввод с резьбой M20x1,5 мм для открытой прокладки кабеля с проходным диаметром d=8-12 мм
Кабельный ввод с одинарным уплотнением для монтажа кабеля в трубе		
ШТУЦЕР-G1/2-М	ШТУЦЕР-G1/2-Н	кабельный ввод с резьбой M20x1,5 мм для кабеля в трубной проводке G1/2, с проходным диаметром d=8-12 мм
ШТУЦЕР-G3/4-М	ШТУЦЕР-G3/4-Н	кабельный ввод с резьбой M20x1,5 мм для кабеля в трубной проводке G3/4, с проходным диаметром d=8-12 мм
Заглушка		
ЗАГЛУШКА-М	ЗАГЛУШКА-Н	заглушка для отверстий с резьбой M20x1,5 мм
Вводные устройство для монтажа открытого кабеля с уплотнением между вводом и оборудованием, в которое он вворачивается. Только для оборудования, оснащенного отбортовкой для установки уплотнительного элемента.		
КВО-8-М	КВО-8-Н	кабельный ввод с резьбой M20x1,5 мм с проходным диаметром d=4-8 мм
КВО-10-М	КВО-10-Н	кабельный ввод с резьбой M20x1,5 мм с проходным диаметром d=6-10 мм
КВО-12-М	КВО-12-Н	кабельный ввод с резьбой M20x1,5 мм с проходным диаметром d=8-12 мм



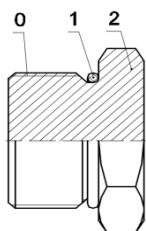
КВБ – для монтажа бронированного кабеля



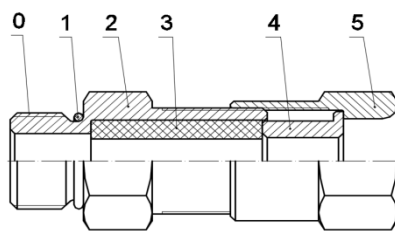
КВМ – для монтажа кабеля монтажа бронированного кабеля



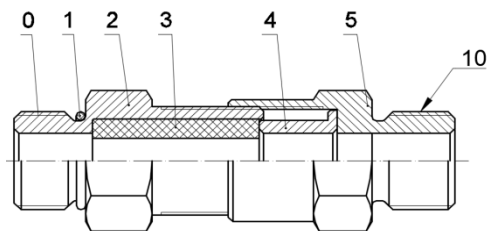
КВБ-2У – с двойным уплотнением в металлорукаве



ЗАГЛУШКА – для глушения свободных отверстий под КВ



КВН – для монтажа открытого кабеля



ШТУЦЕР – для монтажа кабеля в трубе

- 0 – Присоединительная резьба;
- 1 – Кольцо уплотнительное;
- 2 – Корпус;
- 3 – Уплотнительная втулка внутренней оболочки;
- 4 – Кольцо;
- 5 – Гайка накидная;
- 6 – Конус;
- 7 – Уплотнительная втулка внешней оболочки;
- 8 – Гайка прижимная;
- 9 – Штуцер для металлорукава;
- 10 – Резьба для присоединения трубы.

Рисунок 9.1 Кабельный ввод

10 Сведения о сертификации

Блок имеет сертификат/декларацию соответствия:

- ЕАЭС RU C-RU.ПБ68.В.00450/21, выдан ОС ООО «ПСК»;
- RU C-RU.ВН02.В.00721/21, выданный ОС ВСИ «ВНИИФТРИ»;
- ЕАЭС N RU Д-RU.МЮ62.В.00979/20, выданный ОС «ПРОММАШ ТЕСТ».

Система менеджмента качества сертифицирована и имеет сертификат соответствия:

- ГОСТ ИСО 9001. Сертификат размещён на сайте <https://bolid.ru> в разделе «О компании»;
- ISO 9001. Сертификат соответствия размещён на сайте <https://spectron-ops.ru/> в разделе «Сертификаты ИСО».