

## IP-камера DS-I250W (C)

### ПАСПОРТ ИЗДЕЛИЯ

IP-камера DS-I250W (C) является 2 Мп цилиндрической IP-камерой с фиксированным объективом и Wi-Fi.



- Высокое качество изображения с разрешением 2 Мп
- Технология эффективного сжатия H.265+
- Четкое изображение при яркой задней засветке благодаря технологии DWDR
- Работа в Hik-Connect
- Защита от влаги и пыли: IP66
- Встроенный слот для microSD/SDHC/SDXC: есть, до 256 ГБ
- Встроенный микрофон: есть

## Спецификации

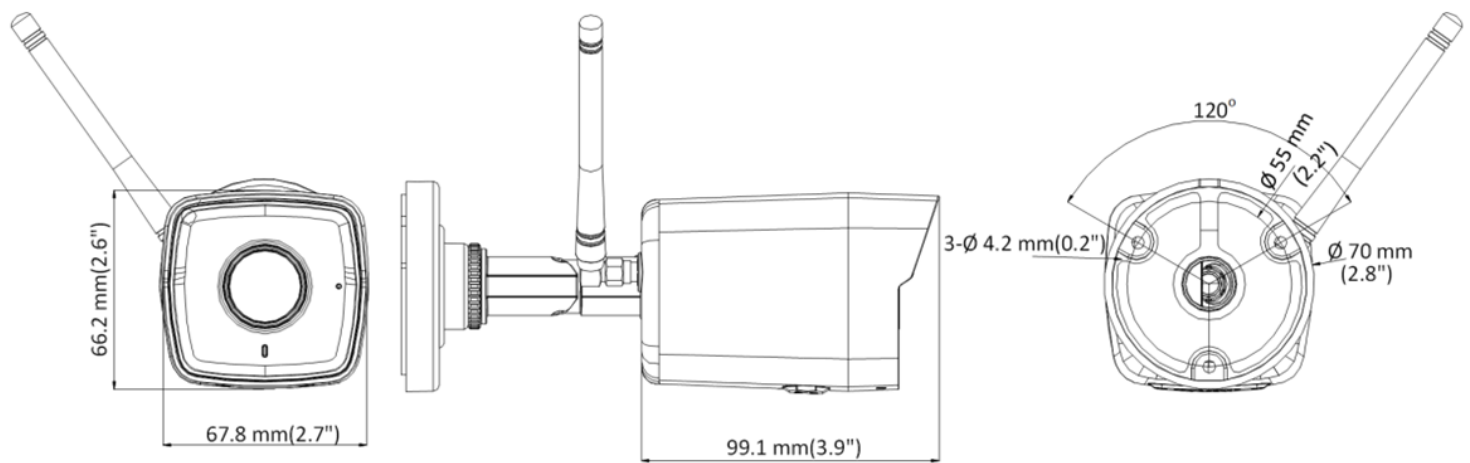
<b>Камера</b>	
Матрица	1/2.7" Progressive Scan CMOS
Чувствительность	Цвет: 0.028 лк @ (F2.0, AGC вкл)
Скорость электронного затвора	От 1/3 до 1/100,000 с
Поддержка медленного затвора	Есть
Регулировка угла наблюдения	Поворот: от 0 до 360°, наклон: от -90 до +90°, вращение: от 0 до 90°
WDR	DWDR
Режим «день/ночь»	ИК-фильтр
<b>Сеть</b>	
Сетевое хранение	Поддержка micro SD/SDHC/SDXC-карты (256 ГБ), локального хранения, NAS (NFS), SMB/CIFS, ANR
Срабатывание тревоги	Обнаружение движения, несанкционированный вход
Протоколы	TCP/IP, ICMP, DHCP, DNS, DDNS, HTTP, RTP, RTSP, NTP, UPnP, IGMP, IPv6, UDP, QoS, Bonjour
API	ISAPI
Одновременный просмотр в режиме реального времени	До 6 каналов
Пользователь/хост	До 32 пользователей 3 уровня: администратор, оператор и пользователь
Клиент	Проводная сеть: iVMS-4200 Wi-Fi: iVMS-4200
Веб-интерфейс	Требуется плагин для просмотра в режиме реального времени: IE8, IE9, IE10, IE11 Локальные сервисы: Chrome 57.0+, Firefox 52.0+
Основные функции	Anti-Flicker, Heartbeat, зеркалирование, маскирование области, изменение пароля по e-mail
Версия прошивки	V5.5.101
<b>Интеллектуальная видеоаналитика</b>	
Срабатывание тревоги	Обнаружение движения, разрыв сети, конфликт IP-адресов, несанкционированный вход, переполнение накопителя, ошибка накопителя
<b>Объектив</b>	
Апертура	F2.0
Фокусировка	Фиксированная
Угол обзора	2.8 мм, по горизонтали: 114.5°, по вертикали: 62°, по диагонали: 135.5° 4 мм, по горизонтали: 86°, по вертикали: 46.5°, по диагонали: 102.5°
Крепление объектива	M12
Фокусное расстояние	2.8/4 мм
<b>Аудио</b>	
Фильтр шума окружающей среды	Есть
Частота дискретизации	8/16 кГц
<b>Интерфейс</b>	
Кнопка сброса настроек	Есть
Локальное хранение	Встроенный слот для microSD/SDHC/SDXC-карты, до 256 ГБ
Сетевые интерфейсы	1 RJ45 auto 10/100M порт Ethernet
Аудио	1 встроенный микрофон, моно

<b>Изображение</b>	
Максимальное разрешение	1920 × 1080
Основной поток	50 Гц: 25 к/с (1920 × 1080, 1280 × 720) 60 Гц: 30 к/с (1920 × 1080, 1280 × 720)
Дополнительный поток	50 Гц: 25 к/с (640 × 360) 60 Гц: 30 к/с (640 × 360)
Улучшение изображения	BLC, HLC, 3D DNR
Переключение режима «день/ночь»	День/Ночь/Автоматич./По расписанию
Настройки изображения	Насыщенность, яркость, контрастность, резкость, AGC и баланс белого настраиваются через клиентское ПО или веб-интерфейс
<b>Основное</b>	
Рабочие условия	От -30 до +60 °С, влажность 95 % или меньше (без конденсата)
Питание	DC 12 В ± 25 %, коаксиальный разъем питания 5.5 мм
Потребляемая мощность	DC 12 В, 0.4 А, макс. 5 Вт
Материал	Передняя часть: металл, задняя часть: пластик
Размеры	Камера: 177.6 × 68 × 66 мм (7 × 2.7 × 2.6") С упаковкой: 264 × 129 × 120 мм (10.4 × 5.1 × 4.7")
Масса	Камера: приближ. 270 г С упаковкой: приближ. 470 г
<b>Сертификаты</b>	
Стандарты по защите	Защита от попадания влаги и пыли: IP66 (IEC 60529-2013)
<b>Сжатие</b>	
Видеосжатие	Основной поток: H.265+/H.265/H.264+/H.264 Дополнительный поток: H.265/ H.264
H.264+	Для основного потока
H.265+	Для основного потока
Профиль H.264	Baseline Profile/Main Profile
Профиль H.265	Baseline Profile
Битрейт видео	От 32 Кбит/с до 8 Мбит/с
Аудиосжатие	G.711/G.722.1/G.726/MP2L2/PCM
Битрейт аудио	64 Кбит/с (G.711)/16 Кбит/с (G.722.1)/16 Кбит/с (G.726)/от 32 до 160 Кбит/с (MP2L2)
<b>ИК-подсветка</b>	
Дальность ИК-подсветки	До 30 м
Длина волны	850 нм
<b>Wi-Fi (модели с литерой -W)</b>	
Стандарт Wi-Fi	IEEE 802.11b/g/n
Диапазон частот	От 2.4 до 2.4835 ГГц
Скорость передачи данных	11b: 11 Мбит/с 11g: 54 Мбит/с 11n: 150 Мбит/с
Безопасность	64/128-bit WEP, WPA/WPA2, WPA-PSK/WPA2-PSK, WPS
Ширина канала	20/40 МГц
Дальность передачи	До 80 м (рабочие характеристики различаются в зависимости от условий окружающей среды)
Протоколы	802.11b: CCK, DQPSK, DBPSK 802.11g/n: 64-QAM, 16-QAM, QPSK, BPSK

## Доступные модели

DS-1250W(C) (2.8/4 мм)

## Размеры (ед. изм.: мм (дюймы))



### ▪ Аксессуары

#### ▪ Опционально

DS-1280ZJ-XS

Монтажная коробка



## Правила эксплуатации

1. Устройство должно эксплуатироваться в условиях, обеспечивающих возможность работы системы охлаждения. Во избежание перегрева и выхода прибора из строя не допускается размещение рядом с источниками теплового излучения, использование в замкнутых пространствах (ящик, глухой шкаф и т.п.). Рабочий диапазон температур: от минус 30 до плюс 60 °С.
2. Все подключения должны осуществляться при отключенном электропитании.
3. Запрещена подача на входы устройства сигналов, не предусмотренных назначением этих входов, это может привести к выходу устройства из строя.
4. Не допускается воздействие на устройство температуры свыше плюс 60 °С, источников электромагнитных излучений, активных химических соединений, электрического тока, а также дыма, пара и других факторов, способствующих порче устройства. Не допускается воздействие прямых солнечных лучей непосредственно на матрицу видеокамеры.
5. Конфигурирование устройства лицом, не имеющим соответствующей компетенции, может привести к некорректной работе, сбоям в работе, а также к выходу устройства из строя.
6. Не допускаются падения и сильная тряска устройства.
7. Рекомендуется использование источника бесперебойного питания, во избежание воздействия скачков напряжения или нештатного отключения устройства.

**Для получения информации об установке и включении устройства, пожалуйста, обратитесь к Краткому руководству пользователя соответствующего устройства.**