

Терминал доступа DS-K1A802AMF

ПАСПОРТ ИЗДЕЛИЯ



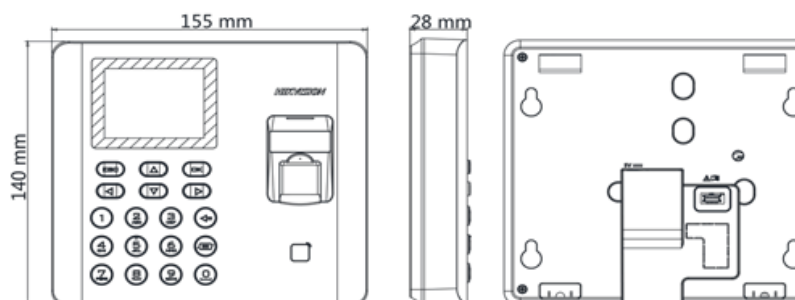
- Терминал доступа DS-K1A802AMF является терминалом доступа с УРВ
- 2.4" LCD-экран для отображения времени, даты, недели и информации о посещениях
- Режимы передачи по проводной сети (TCP/IP) и беспроводной сети
- 1:N режим точного и быстрого распознавания отпечатков пальцев (время распознавания < 1 с)
- Макс. количество пользователей: 3000; макс. количество записей отпечатков пальцев: 3000; макс. количество записей событий: 100000
- Автономная работа (поддержка локального добавления сотрудников, карт, отпечатков пальцев)
- Загрузка отчетов о посещениях с использованием USB-накопителя
- Настройка до 32 обычных смен, до 32 смен на основе расчета «человеко-час», до 32 расписаний выходных
- Автоматическое формирование отчетов
- Экспорт отчета и обновление устройства с помощью USB-накопителя
- Предупреждение о заполнении памяти
- Поддержка нескольких режимов аутентификации, в том числе аутентификации с помощью PIN-кода
- Поддержка нескольких языков: английский, вьетнамский, бразильский португальский, испанский, французский, итальянский, арабский, тайский, турецкий, индонезийский и украинский
- Проверка статуса запущенной службы с помощью аппаратного сторожевого таймера («watchdog»). Автоматическая перезагрузка устройства при обнаружении исключений
- Поддержка передачи данных через Wi-Fi
- Поддержка протоколов ISAPI и ISUP 5.0



▪ Спецификации

Система	
Операционная система	Linux
Экран	
Размер	2.4"
Тип	TFT LCD-экран
Аудио	
Аудиовыход	1 динамик, 1 бипер
Сеть	
Проводная сеть	TCP/IP, auto 10M/100M Ethernet
Wi-Fi	Поддерживается
Интерфейс	
Сетевой интерфейс	1
USB	1
Емкость	
Кол-во карт	3,000
Количество отпечатков пальцев	3,000
Кол-во событий	100000
Аутентификация	
Тип карты	Mifare 1
Дальность считывания карты	От 0 до 5 см
Скорость считывания карты	< 1 с
Модуль отпечатков пальцев	Оптический модуль распознавания отпечатков пальцев
Режим сравнения отпечатков	1:1 и 1:N
Время распознавания	< 1 с
Коэффициент ложной идентификации (FAR)	≤ 0.001 %
Вероятность ошибочного отказа в доступе (FRR)	≤ 0.01 %
Другое	
Индикатор	Питание/состояние (красный/зеленый)
Питание	DC 5 В/ 1 А
Рабочая температура	От -10 до +55 °С
Рабочая влажность	От 10 до 90 % (без конденсата)
Цвет	Черный
Размеры	140 × 155 × 30 мм (5.51 × 6.01 × 1.18")
Условия эксплуатации	В помещении
Установка	Накладная установка, установка на стол

▪ Размеры (ед. изм.: мм)



• Доступные модели

DS-K1A802AMF

Правила эксплуатации

1. Устройство должно эксплуатироваться в условиях, обеспечивающих возможность работы системы охлаждения. Во избежание перегрева и выхода прибора из строя не допускается размещение рядом с источниками теплового излучения, использование в замкнутых пространствах (ящик, глухой шкаф и т.п.). Рабочий диапазон температур: от минус 10 до плюс 55 °С.
2. Все подключения должны осуществляться при отключенном электропитании.
3. Запрещена подача на входы устройства сигналов, не предусмотренных назначением этих входов, это может привести к выходу устройства из строя.
4. Не допускается воздействие на устройство температуры свыше плюс 55 °С, источников электромагнитных излучений, активных химических соединений, электрического тока, а также дыма, пара и других факторов, способствующих порче устройства.
5. Конфигурирование устройства лицом, не имеющим соответствующей компетенции, может привести к некорректной работе, сбоям в работе, а также к выходу устройства из строя.
6. Не допускаются падения и сильная тряска устройства.
7. Рекомендуется использование источника бесперебойного питания, во избежание воздействия скачков напряжения или нештатного отключения устройства.

Для получения информации об установке и включении устройства, пожалуйста, обратитесь к Краткому руководству пользователя соответствующего устройства.