

Защелки электромеханические TS-SL4NO TS-SL4NC ПАСПОРТ

Замечания по безопасности использования

Электромеханическая защелка не имеет внутри или снаружи опасных для здоровья напряжений.

При эксплуатации электромеханической защелки запрещается:

1. Подключать электромеханическую защелку к источникам питания с напряжением, не соответствующим указанным значениям в технических характеристиках.
2. Подавать питание на защелку TS-SL4NC на время более 30 секунд при частых проходах
3. Эксплуатировать электромеханическую защелку на улице или в агрессивных средах с содержанием в атмосфере кислот, щелочей, масел и т.п.

Внимание: при работе защелки возможен ее нагрев. Нагрев не является неисправностью изделия, если при этом сохраняется работоспособность изделия.

Общие сведения и назначение изделия

Электромеханическая защелка (далее защелка) предназначена для работы в системах контроля и управления доступом. Защелка используется совместно с ответной частью **TS-DL** или с косым ригелем механического замка. При использовании защелки с косым ригелем замка снаружи двери должна быть установлена неповоротная ручка. Защелка врезается в коробку двери и крепится с помощью лицевой планки **TS-LSL** («длинная») или **TS-LSS** («короткая»). Лицевые планки изготовлены из нержавеющей стали. Запирающая планка защелки имеет возможность регулировки, что позволяет точнее подогнать положение планки и ригеля после установки защелки.

Электромеханическая защелка не предназначена для установки на улице и не имеет защиты от воздействия влаги.

Защелка **TS-SL4NO** является нормально-открытой и блокируется при подаче питания. Время подачи питания не регламентируется.

Защелка **TS-SL4NC** является нормально-закрытой и разблокируется при подаче питания. Защелка имеет возможность долговременной механической разблокировки. Время подачи питания на защелку при частых проходах не должно быть больше 30 секунд.

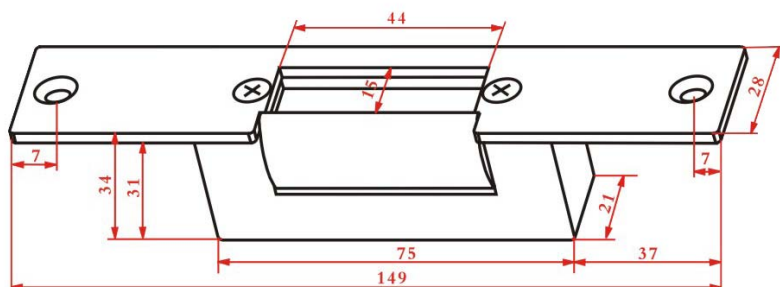
Комплект поставки

Электромеханическая защелка - 1 шт.

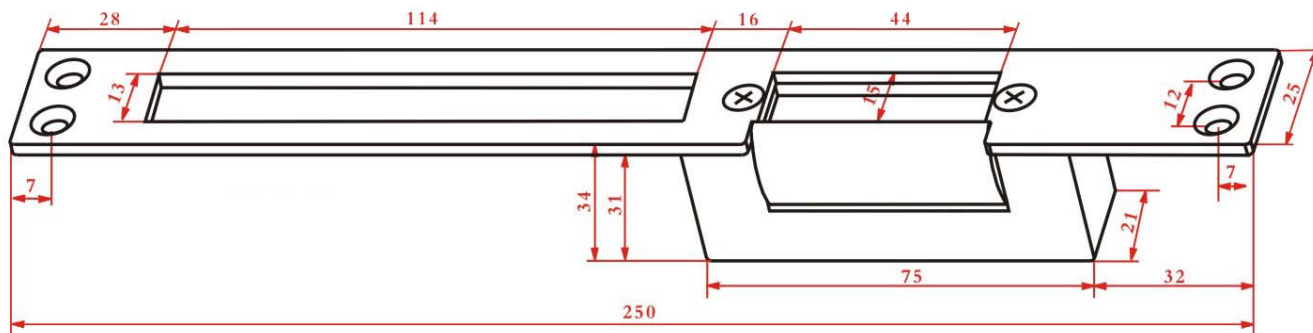
Внимание: лицевая планка и ответная часть поставляются отдельно и не входят в комплект поставки.

Габаритные размеры (размеры приведены в миллиметрах)

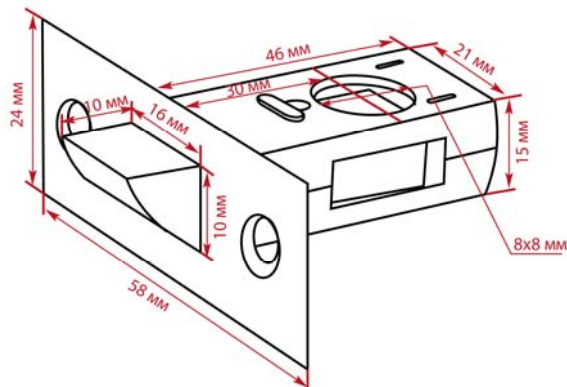
Защелка и лицевая планка TS-LSS



Защелка и лицевая планка TS-LSL



Ответная часть TS-DL



Рекомендации по подключению

1. При подключении защелки полярность питания не имеет значения.
2. При подключении электромеханической защелки рекомендуется параллельно обмотке защелки устанавливать варистор на 18-22 вольта или диод обратной полярностью для защиты цепей управления от самоиндукции защелки.

Технические характеристики защелок

Модель	TS-SL4NO	TS-SL4NC
Материал корпуса	Цинковый сплав	
Режим работы	Нормально-открытая	Нормально-закрытая
Рабочее напряжение	9 -12 В пост. или перемен. ток	
Потребляемый ток при 12В	240 мА	750 мА
Сопротивление обмотки по пост. току	50 Ом	16 Ом
Нагрузка удержания	4000 Н	
Ресурс	Не менее 300000 циклов	
Рабочая температура	-20...+50 град.С	
Защита от атмосферных осадков	Нет	

*Содержание драгоценных материалов: не требует учёта при хранении, списании и утилизации.

Правила хранения и транспортировки

Хранение изделия в потребительской таре должно соответствовать условиям хранения 1 по ГОСТ 15150-69. В помещениях для хранения изделия не должно быть паров кислот, щёлочи, агрессивных газов и других вредных примесей, вызывающих коррозию.

Устройства в транспортной таре перевозятся любым видом крытых транспортных средств, в соответствии с требованиями действующих нормативных документов.

Правила продажи изделия

Продажа изделия на территории РФ должна производиться в соответствии с постановлением Правительства РФ от 31 декабря 2020 г. N 2463. Продажа изделия не имеет возрастных или иных ограничений.

Утилизация

Изделие утилизировать как бытовую технику без принятия специальных мер защиты окружающей среды.

Техническое обслуживание

Техническое обслуживание изделия должно проводиться не реже одного раза в год.

Ежегодные работы по техническому обслуживанию включают:

- а) проверку работоспособности изделия, согласно инструкции по монтажу;
- б) проверку целостности корпуса изделия, надёжности креплений, контактных соединений;
- в) очистку корпуса изделия от пыли и грязи.

Гарантийные обязательства

Изготовитель гарантирует соответствие изделия требованиям эксплуатационной документации при соблюдении потребителем правил транспортирования, хранения, монтажа и эксплуатации.

Срок службы изделия – 5 лет.

Гарантийный срок эксплуатации – 12 месяцев с даты приобретения.

При покупке изделия требуйте отметку даты продажи в гарантийном талоне и проверяйте комплектность согласно данному руководству. При отсутствии документа, подтверждающего дату приобретения, гарантийный срок исчисляется от даты производства.

В течение гарантийного срока производится бесплатный ремонт изделия. Гарантия не распространяется на изделия, имеющие повреждения корпуса или подвергшиеся разборке потребителем.

При обнаружении неисправности изделие должно быть отправлено в сервисный центр поставщика.

Расходы по транспортировке к месту ремонта и обратно несет потребитель.

Адрес гарантийного сервисного центра ООО «Тантос»: 129337 г. Москва, улица Красная Сосна, дом 2, корпус 1, стр.1. телефон +7 495 7392283, доб. 6204

Сведения о маркировке изделия

Этикетка с названием изделия, напряжением питания, изготовителем и импортером нанесена на коробку изделия. Этикетка с названием изделия, страной производства, основными характеристиками, товарным знаком производителя и серийным номером нанесена на корпус изделия.

Дата производства указана в серийном номере на этикетке, где первые 4 цифры обозначают год, 5 и 6 цифра месяц производства.

Сведения о сертификации

Изделие соответствует требованиям технического регламента Таможенного союза ТР ТС 020/2011.

Сделано в Китае

Изготовитель: Чжуншань Елок Секьюрити Технолоджи Лтд, провинция Гуандун, город Чжуншань, Донгшэнь, шоссе Донгшэнь Ист, улица Силун Ист, 25

Импортер: ООО "Логист", 109156, г. Москва, ул. Саранская, дом 4/24, помещение XV, офис 2. Тел.: (495) 739-22-83, <http://www.tantos.pro>, E-mail: info@tantos.pro

Параметры и характеристики изделия могут меняться без предварительного уведомления. Актуальную версию паспорта на устройство смотрите на сайте www.tantos.pro на странице изделия.



Гарантийный талон

Талон действителен при наличии всех штампов и отметок

Модель	Дата приобретения
Серийный номер	Ф.И.О. и телефон покупателя
Название и юридический адрес продающей организации	Место печати

Внимание: Убедитесь, пожалуйста, что гарантийный талон полностью, правильно и разборчиво заполнен.

Настоящий гарантийный талон выдается сроком на один год с даты продажи, если в паспорте изделия не указан иной гарантийный срок. Если в паспорте изделия указан больший гарантийный срок – действие настоящего гарантийного талона распространяется на указанный в паспорте изделия срок.

Гарантия распространяется только на товары, используемые в соответствии с назначением, техническими и иными условиями, предусмотренными изготовителем (производителем). При нарушении этих условий Продавец не несет ответственности по гарантийным обязательствам. Продавец вправе отказать Покупателю в гарантийном обслуживании, если при выяснении причин неисправности будет установлено, что данные обстоятельства не могут быть отнесены к заводским дефектам поставленного Товара.

Гарантия не распространяется:

На неисправности, возникшие в результате воздействия окружающей среды (дождь, снег, град, гроза и т.д.), наступление форс-мажорных обстоятельств (пожар, наводнение, землетрясение и др.)

- На неисправности, вызванные нарушением правил транспортировки, хранения, эксплуатации или неправильной установкой.

- На повреждения, вызванные попаданием внутрь Товара посторонних предметов, веществ, жидкостей, насекомых и т.д.

- На Товар, имеющий внешние дефекты (явные механические повреждения, трещины, сколы на корпусе и внутри устройства).

- В случае обнаружения следов механических и термических повреждений компонентов на платах.

- В случае внесения Покупателем любых изменений в Товар.

- В случае, если в течение гарантийного срока часть или части товара были заменены частью или частями, которые не были поставлены или санкционированы, а также были неудовлетворительного качества и не подходили для Товара.

- В случае если ремонт производился не в авторизованном производителем сервисном центре.

Действие настоящей гарантии не распространяется на детали отделки корпуса и прочие детали, обладающие ограниченным сроком использования.

Таблица гарантийного ремонта

Номер гарантийного ремонта	Дата поступления аппарата в ремонт	Дата выдачи аппарата	Описание ремонта	Список замененных деталей	Название и печать сервисного центра	Ф.И.О. мастера, выполнившего ремонт

Талон должен заполняться представителем уполномоченной организации или обслуживающим центром, производящим гарантийный ремонт изделия. После проведения гарантийного ремонта данный талон должен быть возвращен Владельцу.