

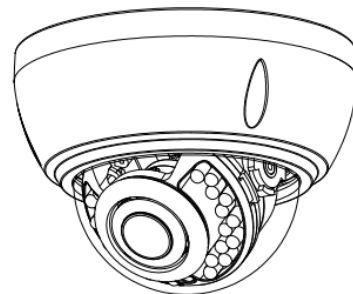
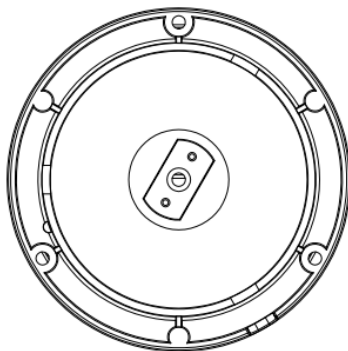
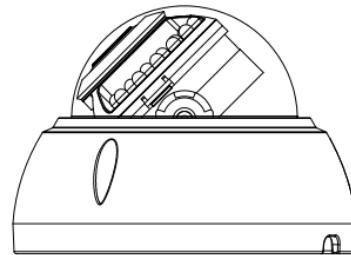
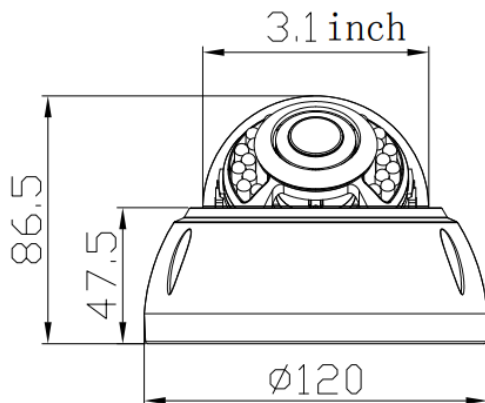
# STC-IPM5540A/1 OPTi

5 Мп купольная IP-камера с ИК-подсветкой

- КМОП-матрица 1/2.8" Sony
- Разрешение до 5 Мп при 30 к/с
- Чувствительность до 0.01 лк
- D-WDR, 3D DNR, ICR, Defog
- ИК-подсветка до 30 м
- Уровень климатической защиты IP66
- Встроенный микрофон
- Обнаружение машин, людей
- Грозозащита 4000V



## РАЗМЕРЫ



# ТЕХНИЧЕСКИЕ ХАРАКТЕРИСТИКИ

<b>Камера</b>	
Матрица	1/2.8" Sony КМОП
Макс. разрешение	5 Мп
Электронный затвор	Авто, 1/25 с ~ 1/100000 с
Мин. освещенность	0.01 лк@F1.2(AGC вкл)
Режим день/ночь	Авто/Цвет/(Ч/Б)/По расписанию
WDR	Цифровой WDR
Баланс белого	Авто/Руч
BLC /HLC	Поддерживается
DNR	2D/3D DNR
Распознавание номеров	авто Да
Прочее	Детекция движения, людей, транспорта, маски приватности
<b>Потоки</b>	
Кодек	H.264/H.265
Разрешение	Осн. поток: 2592x1944;2560x1440;2304x1296;2048x1520;1080P;720P@30fps Второй поток: D1/VGA(640x480)/360P/QVGA@30fps Третий поток: 720P/CIF@10fps
Битрейт	512Kbps - 8Mbps, VBR/CBR
Аудио сжатие	G.711-у/G.711-а/AAC
Встроенный микрофон	Да
Поддержка SD карт	Опционально
Текстовые наложения	Время и название
<b>Подсветка</b>	
Тип	18 шт ИК-диодов
Дальность	20-30 м
<b>Объектив</b>	
Фокусное расстояние	2.8 мм фикс
<b>Язык</b>	
Русский, Английский, Китайский, Польский, Итальянский, Португальский, Испанский, Французский, Чешский	
<b>Сеть</b>	
Протоколы	HTTP/RTSP/FTP/SNMP/DHCP/NTP/NFS и т.д.
P2P	Да
Поддержка браузеров	IE , Firefox,Edge, Google Chrome etc.
Поддержка мобил. устр.	CMS, Android, IOS
ONVIF	17.06 совместим
<b>Общее</b>	
Сетевой порт	1-RJ45, 100Mbps, POE
Питание	12 VDC ± 10%,POE
Мощность потребления	< 8 Вт
Рабочие температуры	-40°C-(+60)°C, 10%-90%RH