

Перв. примеч.

Справ. №

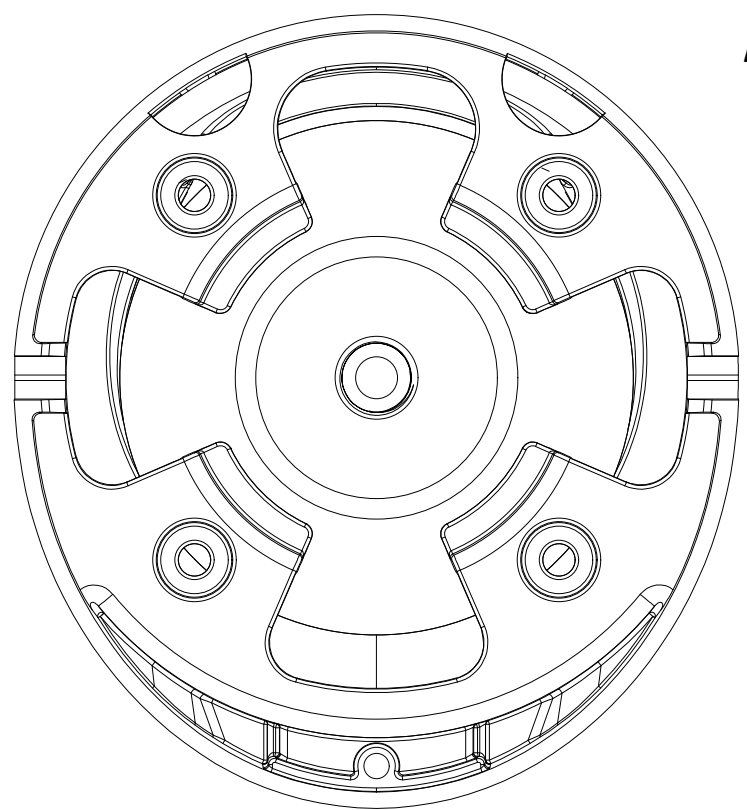
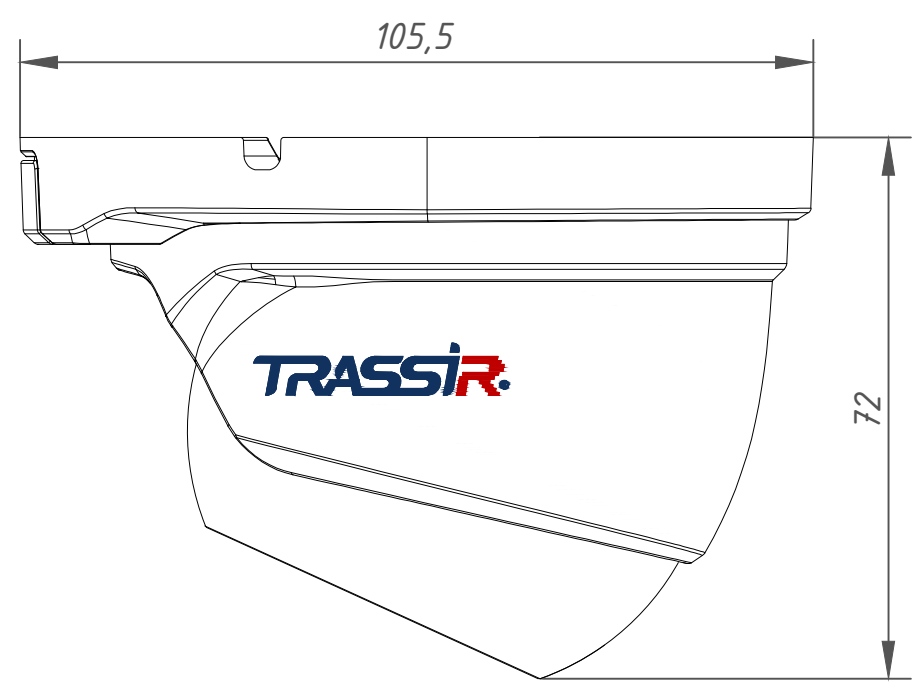
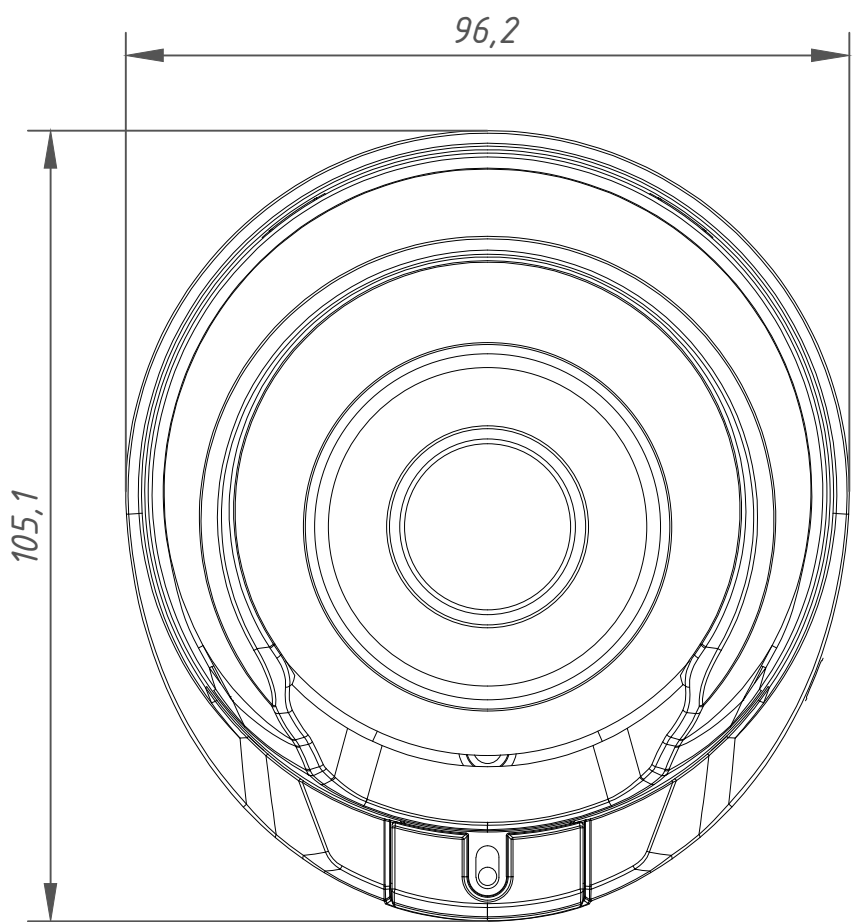
Подп. дата

Инв. № дубл.

Взам. инв. №

Подп. и дата

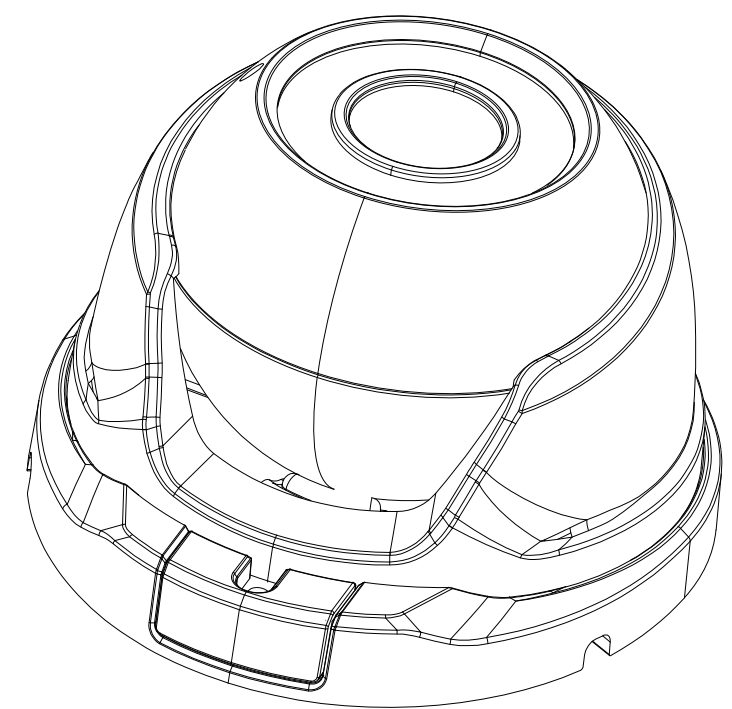
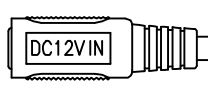
Инв. № подл.



8P8C (RG45)



DC 12V



Изм.	Лист	№ докум.	Подп.	Дата	TR-D2S5 (3.6 мм) 062-2-564478	Лит.	Масса	Масштаб
Разраб.		Войцеховская	<i>[Signature]</i>	11.19			0.37	1:1
Пров.		Рыбкин	<i>[Signature]</i>	11.19				
Н. контр.		Рыбкин	<i>[Signature]</i>	11.19				
						Лист	Листов	1

