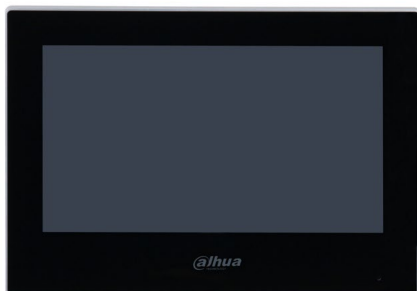
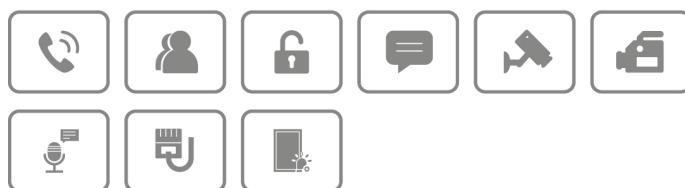


VTH2621G-P

Монитор IP-видеодомофонии



- 7" емкостный сенсорный ЖК-экран, 1024×600
- 6 тревожных входов, 1 тревожный выход
- Стандартное питание PoE
- Мониторинг через вызывные панели и IP-видеокамеры
- Декодирование видео H.265 и H.264
- Высокая эффективность и экономичность



Технические характеристики

Система

Главный процессор	Встроенный процессор
Операционная система	Встроенная ОС Linux
Сетевые протоколы	DDNS, DNS, FTP, IPv4, RTP, RTSP, SIP, SNMP, TCP; UDP, UPnP

Основные характеристики

Тип экрана	Емкостный сенсорный
Дисплей	7", ЖК
Разрешение экрана	1024×600
Сжатие аудио	G.711a, G.711u, PCM
Аудиовход	1
Аудиовыход	Встроенный громкоговоритель
Аудиоканалы	2
Аудиообработка	Эхоподавление
Оцифровка аудио	16 КГц, 16 бит

Функции

Подключение	Полностью цифровое
Сообщения	Получение и отображение текстовой информации, отправленной из диспетчерского центра
Режим «Не беспокоить»	Вручную, по расписанию
Количество дополнительных мониторов	Малоабонентская конфигурация: 9 Многоабонентская конфигурация: 4
Тревожная кнопка	Есть

Интерфейсы

Тревожные входы	6
Тревожные выходы	1
Выход питания	1 (12 В (DC), 200 мА)
Выход дверного звонка	Есть (любой тревожный вход)
Ethernet	1 RJ-45 (10 Мбит/с, 100 Мбит/с)

Физические параметры

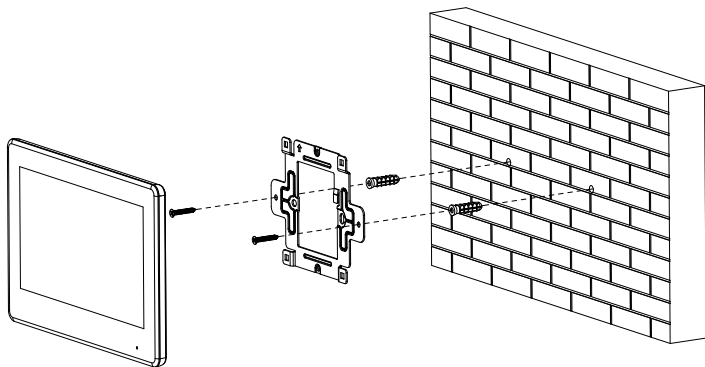
Материал корпуса	Поликарбонат, АБС-пластик
Цвет	Черный

Питание	12 В (DC), 1А; PoE, 36 В ~ 57 В (DC), 0.35 А
Монтаж	На поверхность
Сертификация	CE, FCC
Аксессуары	Крепление, интерфейсный шлейф (в комплекте)
Размеры	189.6 мм × 134.6 мм × 26 мм
Рабочая температура	-10 °С ~ +55 °С
Рабочая влажность	10% ~ 95% (без конденсата)
Рабочая высота	≤3000 м
Потребляемая мощность	Режим ожидания: ≤2 Вт Рабочий режим: ≤6 Вт
Масса	Нетто: 0.34 кг Брутто: 0.58 кг

Информация для заказа

Тип	Артикул	Описание
Монитор видеодомофонии	DHI-VTH2621G-P	Монитор IP-видеодомофонии

Монтаж



Размеры, мм

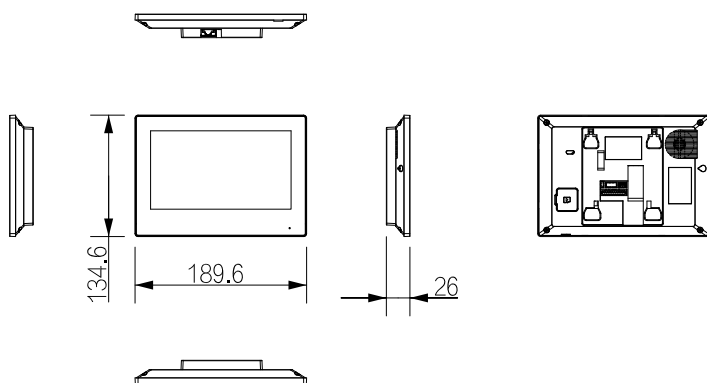


Схема применения

