

IP-камера DS-2CD4B45G0-IZS(B)

ПАСПОРТ ИЗДЕЛИЯ



smart IPC

IP-камера DS-2CD4B45G0-IZS является 4 Мп интеллектуальной цилиндрической IP-камерой с разрешением 2560 × 1440 и различными функциями: 105 дБ WDR, автоматическая ирисовая диафрагма (A-Iris), PoE, антитуман, EIS, 3D DNR. Кроме того, камера поддерживает 6 типов анализа поведения, 3 типа обнаружения исключений и 1 тип распознавания, что позволяет использовать ее в самых различных сценариях.

- 1/2.5" Progressive Scan CMOS
- Автоматическая ирисовая диафрагма
- 2560 × 1440 @ 30 к/с
- H.265, H.265+
- 105 дБ WDR
- IP67
- 6 типов анализа поведения, 3 типа обнаружения исключений, 1 тип распознавания
- Встроенный слот для microSD/SDHC/SDXC: есть, до 128 ГБ
- Встроенный микрофон: нет



Спецификации

Камера	
Матрица	1/2.5" Progressive Scan CMOS
Чувствительность	0.007 лк @ (F1.2, AGC вкл), 0.01 лк @ (F1.4, AGC вкл)
Скорость электронного затвора	От 1 до 1/100,000 с
Поддержка медленного затвора	Есть
Крепление объектива	Встроенный
Автоматическая ирисовая диафрагма	Привод, постоянный ток
Режим «день / ночь»	ИК-фильтр
Уменьшение цифрового шума	3D DNR
WDR	105 дБ
3-осевая регулировка (кронштейн)	Поворот: от 0 до 360°, наклон: от 0 до 90°, вращение: от 0 до 360°
Объектив	
Фокусное расстояние	От 4.7 до 65.8 мм @ F1.4
Фокусировка	Автоматич.
Угол обзора	От 4.7 до 65.8 мм @F1.4, по горизонтали: от 58.25 до 2.90°, по вертикали: от 33.60 до 1.64°, по диагонали: от 65.87 до 3.31°
Крепление объектива	Встроенный
ИК-подсветка	
Дальность ИК-подсветки	До 120 м
Длина волны	850 нм
Сжатие	
Видеосжатие	Основной поток: H.265 / H.264 Дополнительный поток: H.265 / H.264 / MJPEG Третий поток: H.265 / H.264
Профиль H.264	Baseline Profile/Main Profile/High Profile
H.264+	Поддерживается
Профиль H.265	Main Profile
H.265+	Поддерживается
Битрейт видео	От 32 Кбит/с до 16 Мбит/с
Аудиосжатие	G.711 / G.722.1 / G.726 / MP2L2 / PCM
Битрейт аудио	64 Кбит/с (G.711) / 16 Кбит/с (G.722.1) / 16 Кбит/с (G.726) / от 32 до 192 Кбит/с (MP2L2)
Изображение	
Максимальное разрешение	2560 × 1440
Основной поток	50 Гц: 25 к/с (2560 × 1440, 2304 × 1296, 1920 × 1080, 1280 × 960, 1280 × 720) 60 Гц: 30 к/с (2560 × 1440, 2304 × 1296, 1920 × 1080, 1280 × 960, 1280 × 720)
Дополнительный поток	50 Гц: 25 к/с (640 × 480, 640 × 360, 320 × 240) 60 Гц: 30 к/с (640 × 480, 640 × 360, 320 × 240)

Изображение	
Третий поток	50 Гц: 25 к/с (1920 × 1080, 1280 × 960, 1280 × 720, 704 × 576, 640 × 480, 640 × 360, 352 × 288, 320 × 240) 60 Гц: 30 к/с (1920 × 1080, 1280 × 960, 1280 × 720, 704 × 480, 640 × 480, 640 × 360, 352 × 240, 320 × 240)
Улучшение изображения	BLC / HLC / 3D DNR / Антитуман / EIS
Изображение	
Настройки изображения	Режим коридора, насыщенность, яркость, контрастность, резкость, AGC и баланс белого настраиваются через клиентское ПО или веб-интерфейс
Область интереса (ROI)	Поддерживается 4 фиксированные области для каждого потока и динамическое слежение по лицам
Обрезка изображения	Есть
SVC	Кодирования H.264 и H.265
Переключение режима «день / ночь»	День/Ночь/Автоматич./По расписанию/По тревоге
Наложение изображения	Логотип в формате bmp 24 бит размером 128 x 128
Сеть	
Сетевое хранение	Поддержка microSD/SDHC/SDXC-карты (128 ГБ), локального хранения, NAS (NFS, SMB/CIFS), ANR
Срабатывание тревоги	Обнаружение движения, детектор саботажа, разрыв сети, конфликт IP-адресов, несанкционированный вход, переполнение накопителя, ошибка накопителя
Протоколы	TCP / IP, ICMP, HTTP, HTTPS, FTP, DHCP, DNS, DDNS, RTP, RTSP, RTCP, PPPoE, NTP, UPnP, SMTP, SNMP, IGMP, 802.1X, QoS, IPv6, UDP, Bonjour
Одновременный просмотр в режиме реального времени	До 20 каналов
Клиент	iVMS-4200, iVMS-4500, iVMS-5200, Hik-Connect
Основные функции	Перезагрузка одной кнопкой, Anti-Flicker, три потока, зеркалирование, Heartbeat, защита паролем, маскирование области, водяные знаки, фильтрация IP-адресов
Стандарты	ONVIF (PROFILE S, PROFILE G), ISAPI
Веб-интерфейс	IE8+, Chrome 31.0-44, Firefox 30.0-51, Safari 8.0+
Интерфейсы	
Аудио	1 вход (линейный / вход микрофона), 1 выход (линейный), моно
Сетевые интерфейсы	1 RJ45 10M/100M порт Ethernet; Один интерфейс RS-485
Тревожный интерфейс	1 вход, 1 выход (до DC 24 В, 1 А или AC 110 В, 500 мА)
Видеовыход	1 В р-р композитный выход (75 Ом / BNC)
Локальное хранение	Встроенный слот для microSD / SDHC / SDXC-карты, до 128 ГБ
Кнопка сброса настроек	Есть
Аудио	
Фильтр шума окружающей среды	Поддерживается
Частота дискретизации	8 кГц / 16 кГц / 32 кГц / 44.1 кГц / 48 кГц
Интеллектуальные функции	
Анализ поведения	Обнаружение пересечения линии, вторжения, входа/выхода из области, обнаружение оставленного багажа, обнаружение перемещения объекта
Обнаружение пересечения линии	Пересечение предварительно заданной виртуальной линии, поддержка до 4 предварительно заданных виртуальных линий
Обнаружение вторжения	Вход и нахождение объекта в заранее заданной виртуальной области, поддержка до 4 предварительно заданных виртуальных областей

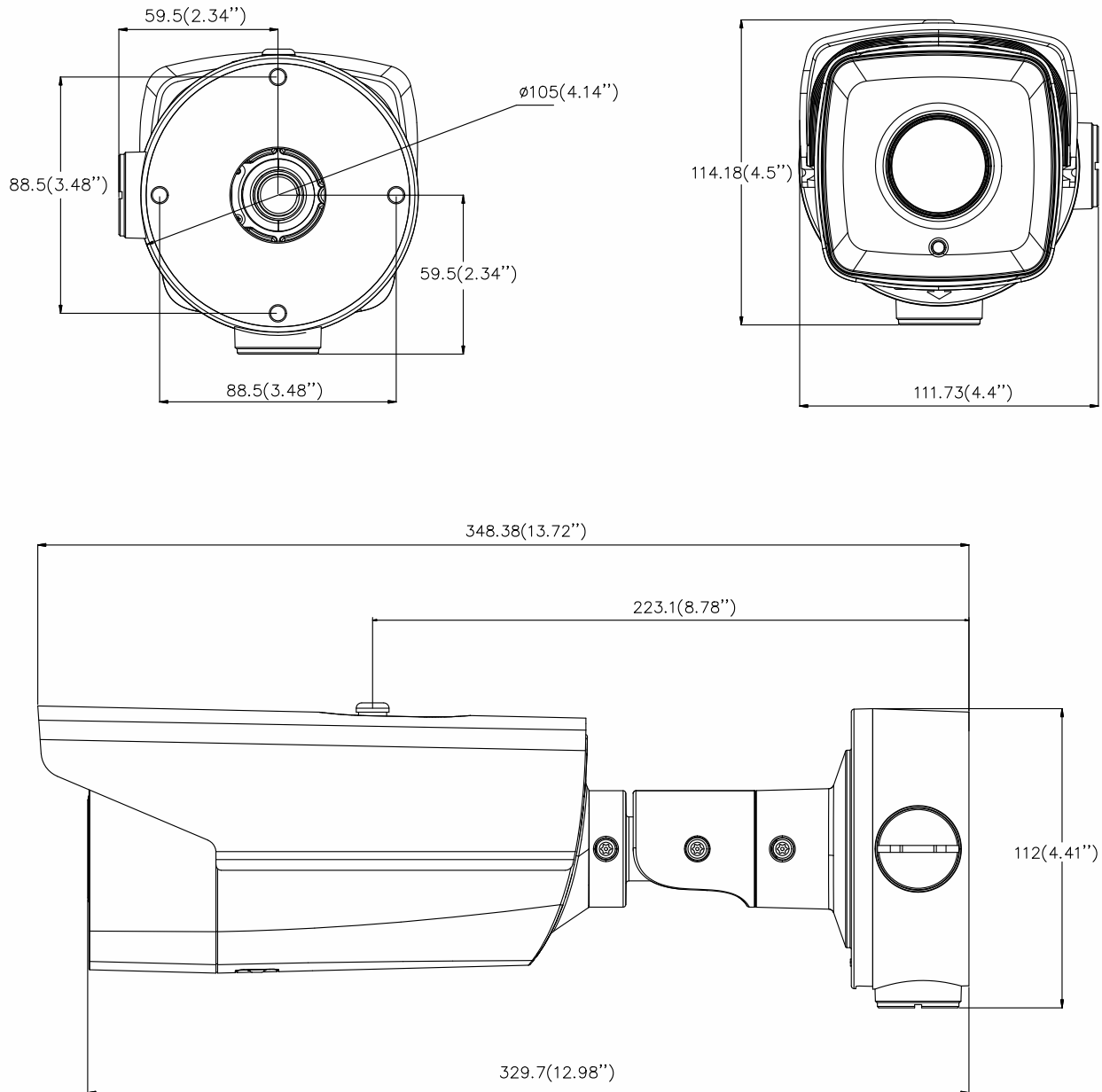
Интеллектуальные функции	
Обнаружение входа в область	Вход в предварительно заданную виртуальную область из внешней области
Обнаружение выхода из области	Выход из предварительно заданной виртуальной области
Обнаружение перемещения объекта	Перемещение объекта из предварительно заданной области, например, перемещение экспонатов на выставке
Обнаружение оставленного багажа	Предметы, оставленные в предварительно заданной области, например, багаж, кошелек, предположительно опасные предметы
Интеллектуальные функции	
Обнаружение исключений	Обнаружение изменения сцены, обнаружение расфокусировки, детекция звуковых событий
Распознавание	Детекция лиц
Статистика	Подсчет
Основное	
Рабочие условия	От -30 до +60 °С, влажность 95 % или меньше (без конденсата)
Питание	DC 12 В ± 20 %, PoE (802.3at, класс 4), трехъядерный терминальный блок
Потребляемая мощность	DC 12 В ± 20 %: макс. 12 Вт / 1 А PoE (802.3at, от 42.5 до 57 В), от 0.2 до 0.3 А
Уровень защиты	IP67 Грозозащита TVS 4000 В, защита от импульсных и переходных перенапряжений
Размеры	Камера: 348.38 × 114.18 × 111.73 мм (13.72 × 4.5 × 4.4") С упаковкой: 386 × 156 × 155 мм (15.2 × 6.1 × 6.1")
Масса	Камера: 1740 г С упаковкой: 2125 г

Доступные модели:

DS-2CD4B45G0-IZS(B)

(1 аудиовход (линейный / вход микрофона), 1 аудиовыход, 1 RS-485, 1 тревожный вход и 1 тревожный выход)

Размеры (ед. изм.: мм (дюймы))



Правила эксплуатации

1. Устройство должно эксплуатироваться в условиях, обеспечивающих возможность работы системы охлаждения. Во избежание перегрева и выхода прибора из строя не допускается размещение рядом с источниками теплового излучения, использование в замкнутых пространствах (ящик, глухой шкаф и т. п.). Рабочий диапазон температур: от минус 30 до плюс 60 °С.
2. Все подключения должны осуществляться при отключенном электропитании.
3. Запрещена подача на входы устройства сигналов, не предусмотренных назначением этих входов, это может привести к выходу устройства из строя.
4. Не допускается воздействие на устройство температуры свыше плюс 60 °С, источников электромагнитных излучений, активных химических соединений, электрического тока, а также дыма, пара и других факторов, способствующих порче устройства. Не допускается воздействие прямых солнечных лучей непосредственно на матрицу видеокамеры.
5. Конфигурирование устройства лицом, не имеющим соответствующей компетенции, может привести к некорректной работе, сбоям в работе, а также к выходу устройства из строя.
6. Не допускаются падения и сильная тряска устройства.
7. Рекомендуется использование источника бесперебойного питания, во избежание воздействия скачков напряжения или нештатного отключения устройства.

Для получения информации об установке и включении устройства, пожалуйста, обратитесь к Краткому руководству пользователя соответствующего устройства.