

Контроллер управления шлагбаумом DS-TMG090-4/TMG4BX-A

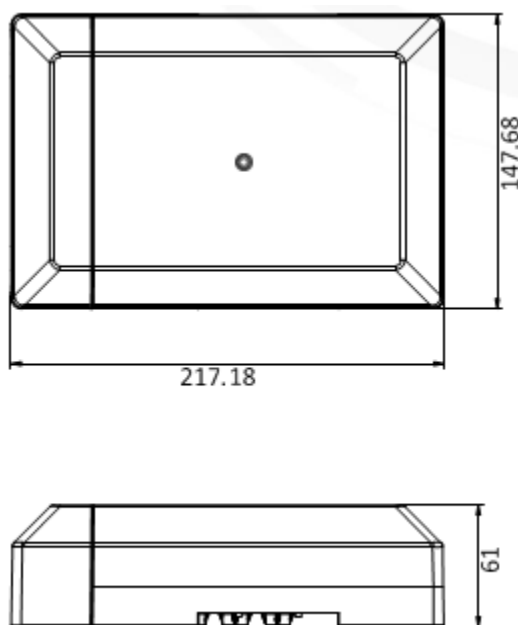
ПАСПОРТ ИЗДЕЛИЯ

Контроллер управления шлагбаумом DS-TMG090-4/TMG4BX-A является контроллером для управления шлагбаумами серии DS-TMG4XX-H/MX.

Спецификация

Модель	DS-TMG090-4/TMG4BX-A
Материал	Верхняя крышка: полиметилметакрилат, нижняя крышка: полиметилметакрилат; корпус: АБС-пластик
Макс. нагрузка	1200 Вт
Входное напряжение	АС 220 В ± 10 %
Дальность дистанционного управления	≤ 30 м
Тип дистанционного управления (опция)	Поддержка протокола RS485/RS232
Время конверсии сигнала	От 0.5 до 1 с
Интерфейс ввода	Сигнал малой мощности или сигнал замыкания / размыкания контакта
Рабочая температура	От -30 до +80 °С
Размеры	217.18 × 147.68 × 61 мм (8.6 × 5.8 × 2.4")
Масса	0.825 кг

Размеры (ед. изм)



Правила эксплуатации

1. Устройство должно эксплуатироваться в условиях, обеспечивающих возможность работы системы охлаждения. Во избежание перегрева и выхода прибора из строя не допускается размещение рядом с источниками теплового излучения, использование в замкнутых пространствах (ящик, глухой шкаф и т.п.). Рабочая температура: от минус 30 до плюс 80 °С.
2. Все подключения должны осуществляться при отключенном электропитании.
3. Запрещена подача на входы устройства сигналов, не предусмотренных назначением этих входов, это может привести к выходу устройства из строя.
4. Не допускается воздействие на устройство источников температуры свыше плюс 80 °С, электромагнитных излучений, активных химических соединений, электрического тока, а также дыма, пара и других факторов, способствующих порче устройства.
5. Конфигурирование устройства лицом, не имеющим соответствующей компетенции, может привести к некорректной работе, сбоям в работе, а также к выходу устройства из строя.
6. Не допускаются падения и сильная тряска устройства.
7. Рекомендуется использование источника бесперебойного питания, во избежание воздействия скачков напряжения или нештатного отключения устройства.

Для получения информации об установке и включении устройства, пожалуйста, обратитесь к Краткому руководству пользователя соответствующего устройства.