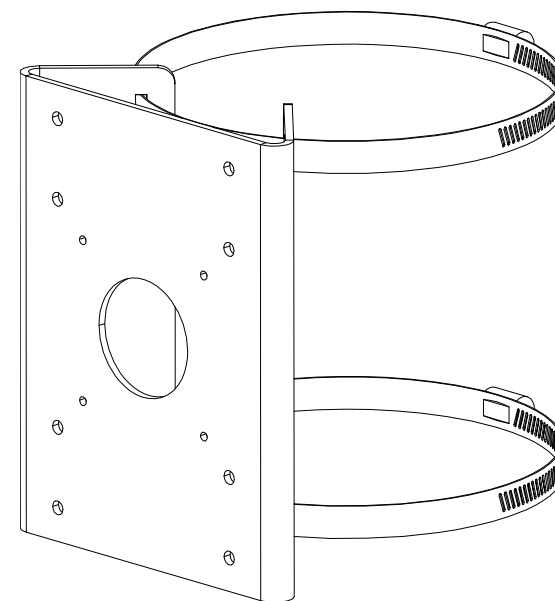


**АО «ЭрВиАй Групп»**

**КРОНШТЕЙН ДЛЯ КРЕПЛЕНИЯ НА СТОЛБ**

**RVi-2BPM-1**



**ПАСПОРТ**

Пожалуйста, ознакомьтесь перед эксплуатацией  
и сохраните для дальнейшего использования

Дополнительная информация на сайте: [www.rvigroup.ru](http://www.rvigroup.ru)

Телефон технической поддержки: 8-800-700-16-61  
Звонок бесплатный по всей территории РФ

Редакция 1  
2021 г.

## 1. Основные технические данные

Совместимость	Типоразмер	4-85×85 мм; 4-85×145 мм; 4-60×60 мм
Эксплуатация	Цвет	Белый
	Вес	410 г
	Максимальная нагрузка	До 4 кг
	Материал корпуса	Металл
Габаритные размеры		130.2×46×170 мм

## 2. Комплект поставки

Кронштейн	1 шт.
Хомут металлический Ø130-152 мм	2 шт.
Комплект крепежа	1 шт.
Шестигранный ключ	1 шт.

## 3. Сведения об утилизации

Изделие не содержит в своём составе опасных или ядовитых веществ, способных нанести вред здоровью человека или окружающей среде, и не представляет опасности для жизни и здоровья людей и окружающей среды по окончании срока службы. Утилизация изделия может производиться по правилам утилизации общепромышленных отходов.

## 4. Транспортировка и хранение

Изделия в транспортной таре перевозятся любым видом крытых транспортных средств (в железнодорожных вагонах, закрытых автомашинах, трюмах и отсеках судов, герметизированных отапливаемых отсеках самолетов и т.д.) в соответствии с требованиями действующих нормативных документов.

Расстановка и крепление в транспортных средствах ящиков с изделиями должны обеспечивать их устойчивое положение, исключать возможность смещения ящиков и удары их друг о друга, а также о стенки транспортных средств.

## 5. Габаритные размеры

