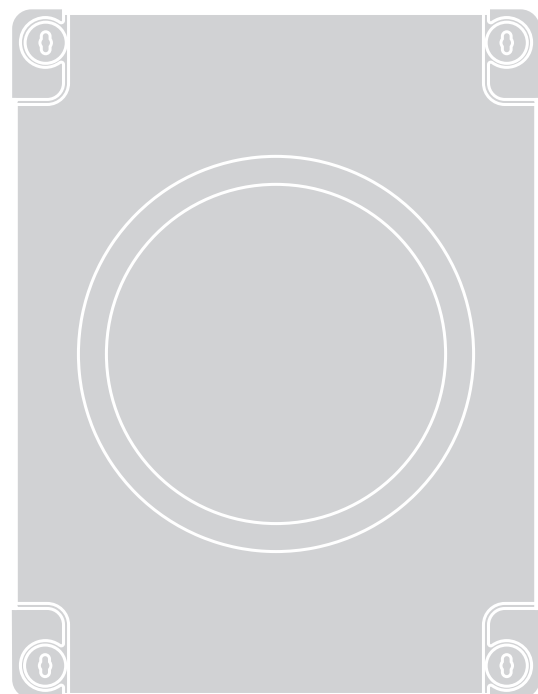


Nice

CE
EAC

MC800



Control unit

RU - Инструкции и важная информация для технических специалистов

Nice

КРАТКОЕ СОДЕРЖАНИЕ

1	ПРЕДУПРЕЖДЕНИЯ И ОБЩИЕ МЕРЫ ПРЕДОСТОРОЖНОСТИ	2
2	ОПИСАНИЕ И НАЗНАЧЕНИЕ ИЗДЕЛИЯ	3
2.1	Перечень компонентов, составляющих блок управления	3
3	МОНТАЖ	4
3.1	Предварительные проверки перед установкой	4
3.2	Ограничения при использовании изделия	4
3.3	Идентификация и габаритные размеры	4
3.4	Типовая система	4
3.5	Установка блока управления	5
4	ЭЛЕКТРИЧЕСКИЕ СОЕДИНЕНИЯ	5
4.1	Предварительные проверки	5
4.2	Схема и описание соединений	6
4.2.1	Схема соединений	6
4.2.2	Схема соединений с релейными фотоэлементами без функции «Фототест»	7
4.2.3	Схема соединений с релейными фотоэлементами с функцией «Фототест»	8
4.2.4	Описание соединений	9
4.2.5	Операции по подключению	10
4.2.6	Позиционирование защитного кабельного сальника	10
4.3	Подключение других устройств к блоку управления	10
4.4	Адресация устройств, подключенных с помощью системы BlueBus	10
4.5	Первое включение и проверка подключений	11
4.5.1	Программирование с помощью релейных фотоэлементов	11
4.6	Запоминание подключенных устройств	11
4.7	Выбор типа двигателя (только для гидродинамических двигателей)	11
4.8	Поиск и запоминание положений механических ограничителей	12
4.8.1	Распознавание и запоминание в автоматическом режиме	12
4.8.2	Распознавание и запоминание в ручном режиме	12
4.8.3	Распознавание и запоминание в комбинированном режиме	13
4.9	Проверка движения ворот	13
5	ПРИЕМОЧНЫЕ ИСПЫТАНИЯ И ВВОД В ЭКСПЛУАТАЦИЮ	14
5.1	Приемочные испытания	14
5.2	Ввод в эксплуатацию	14
6	ПРОГРАММИРОВАНИЕ	14
6.1	Используйте следующие кнопки программирования	14
6.2	Программирование первого уровня (ON-OFF)	15
6.2.1	Процедура программирования первого уровня	15
6.3	Программирование второго уровня (регулируемые параметры)	15
6.3.1	Процедура программирования второго уровня	15
6.4	Особые функции	17
6.4.1	Функция «Двигать в любом случае»	17
6.4.2	Функция «Уведомление о ТО» (возможно конфигурирование с помощью внешнего программатора)	17
6.5	Стирание памяти	18
7	ЧТО ДЕЛАТЬ, ЕСЛИ... (руководство по поиску и устранению неисправностей)	18
8	ДОПОЛНИТЕЛЬНАЯ ИНФОРМАЦИЯ (Дополнительные принадлежности)	20
8.1	Подключение радиоприемника типа SM	20
8.2	Подключение интерфейса IBT4N	21
9	ТЕХНИЧЕСКОЕ ОБСЛУЖИВАНИЕ ИЗДЕЛИЯ	21
10	УТИЛИЗАЦИЯ ИЗДЕЛИЯ	21
11	ТЕХНИЧЕСКИЕ ХАРАКТЕРИСТИКИ	22
12	СООТВЕТСТВИЕ	22
УКАЗАНИЯ И ПРЕДУПРЕЖДЕНИЯ, ПРЕДНАЗНАЧЕННЫЕ ДЛЯ ПОЛЬЗОВАТЕЛЕЙ		23

1 ПРЕДУПРЕЖДЕНИЯ И ОБЩИЕ МЕРЫ ПРЕДОСТОРОЖНОСТИ



ВНИМАНИЕ! Важные указания по технике безопасности. Соблюдайте все указания, так как неправильный монтаж может нанести существенный ущерб.



ВНИМАНИЕ! Важные указания по технике безопасности. Соблюдение этих указаний имеет важное значение для обеспечения безопасности людей. Необходимо бережно хранить данное руководство.



Согласно последним требованиям законодательства Европейского Союза системы автоматики должны удовлетворять предусмотренным гармонизированным положениям действующей Директивы по машинам и оборудованию, позволяющим декларировать их соответствие. Ввиду этого все операции по подключению к сети электропитания, выполнению приемочных испытаний, вводу в эксплуатацию и техобслуживанию данного изделия должны выполняться квалифицированным и компетентным специалистом.



С целью предупреждения риска случайной переустановки предохранительного теплового выключателя данный прибор не должен управляться внешними устройствами управления, такими как таймер, или подключаться к цепи, регулярно запитываемой или обесточиваемой коммунальными службами.

ВНИМАНИЕ! Необходимо соблюдать следующие предупреждения:

- Перед началом монтажа ознакомьтесь с «Техническими характеристиками изделия», в частности, убедитесь, что данное изделие пригодно для автоматизации вашего направляемого элемента. Если это не так, НЕ приступайте к установке.
- Не допускается вводить изделие в эксплуатацию без проведения приемочных испытаний, как описано в главе «Приемка и ввод в эксплуатацию».
- Перед началом монтажа изделия убедитесь, что весь используемый материал находится в отличном состоянии и пригоден к использованию.
- Изделие не предназначено для использования лицами (включая детей) с ограниченными физическими, сенсорными или умственными способностями или лицами, не имеющими опыта или знаний, необходимых для использования изделия.
- Не разрешайте детям играть с изделием.
- Не разрешайте детям играть с органами управления изделием. Держите пульты дистанционного управления в недоступных для детей местах.
- В цепи питания системы следует предусмотреть установку устройства разъединения (не входит в комплект поставки), при срабатывании которого расстояние между разомкнутыми контактами будет обеспечивать полное отключение в условиях, классифицируемых как категория перенапряжения III.
- В ходе монтажа обращайтесь с компонентами системы бережно во избежание заземлений, ударов, падений или контактов с любыми жидкостями. Не помещайте изделие вблизи источников тепла и не подвергайте его воздействию открытого пламени. Все вышеописанные действия могут привести к повреждению изделия и привести к сбоям в его работе или к возникновению опасных ситуаций. Если такое произойдет, незамедлительно прекратите монтаж и обратитесь в отдел технической поддержки компании.

- Изготовитель не несет никакой ответственности за ущерб, причиненный имуществу или здоровью людей вследствие несоблюдения указаний по монтажу. В этом случае гарантия в отношении дефектов материалов изготовления является недействительной.
- Средневзвешенный уровень звукового давления A ниже 70 дБ(A).
- Чистка и обслуживание, которые должны выполняться самим пользователем, не должны производиться детьми без наблюдения.
- Перед выполнением любых работ с системой (техобслуживание, очистка) всегда отключайте блок от сети питания и от батарей (при наличии).

- Периодически проверяйте состояние оборудования, в частности, состояние кабелей, пружин и опор для выявления возможной разбалансировки, а также признаков износа или повреждений. Не эксплуатируйте оборудование, если оно нуждается в ремонте или регулировке, т.к. повреждение при монтаже или неверно выполненная балансировка ворот могут привести к травмам.
- Упаковочные материалы должны утилизироваться в строгом соответствии с положениями местных нормативов.

2 ОПИСАНИЕ И НАЗНАЧЕНИЕ ИЗДЕЛИЯ

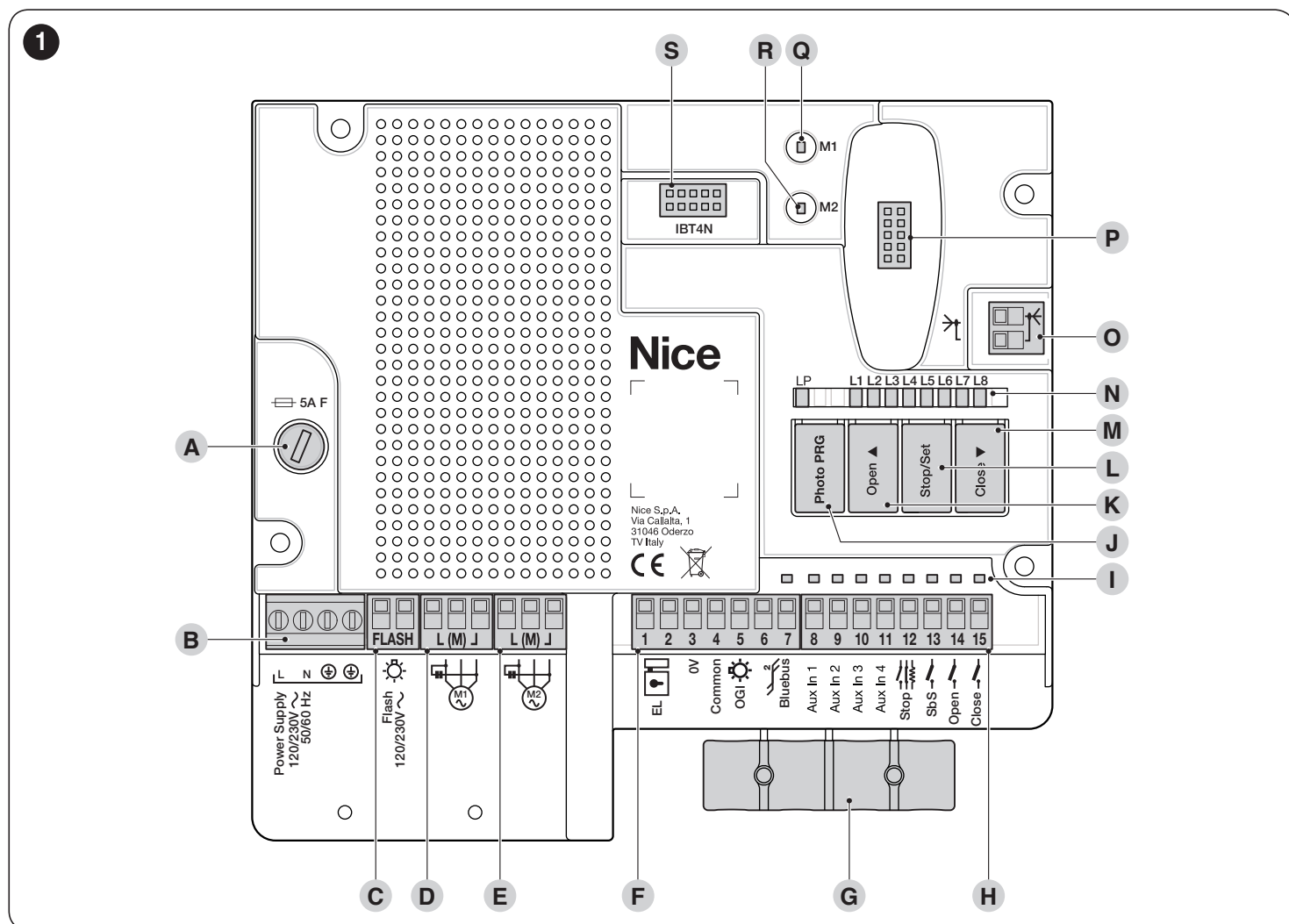
MC800 является электронным блоком для автоматизации ворот с распашными створками. Блок управления предназначен специально для подключения к устройствам рабочей системы и системы BlueBus. Другие доступные приспособления – это специальные радиоприемники с разъемом SM.



Любое использование, отличное от описанного, должно считаться неправильным и запрещенным!

2.1 ПЕРЕЧЕНЬ КОМПОНЕНТОВ, СОСТАВЛЯЮЩИХ БЛОК УПРАВЛЕНИЯ

Блок управления состоит из электронной платы управления и контроля, заключенной в защитный корпус. На «**Рисунке 1**» демонстрируются основные компоненты платы.



- A** Защитный предохранитель (5A F)
- B** Клемма входов сетевого питания
- C** Клемма выхода FLASH (120/230 В)
- D** Клемма выхода двигателя 1
- E** Клемма выхода двигателя 2
- F** Клеммная колодка ВЫХОДОВ (низкого напряжения)
- G** Кабельные сальники для фиксации силовых соединений
- H** Клеммная колодка ВХОДОВ (низкого напряжения)
- I** Светодиод состояния входов/выходов
- J** Кнопка работы с релейными фотоэлементами

- K** Кнопка команды «Open» и централизованного программирования
- L** Кнопка команды «Stop/Set» и централизованного программирования
- M** Кнопка команды «Close» и централизованного программирования
- N** Светодиод визуализации состояния блока
- O** Клемма радиоданной (приспособление)
- P** Соединитель с разъемом «SM» для радиоприемника (приспособление)
- Q** Светодиод состояния двигателя M1
- R** Светодиод состояния двигателя M2
- S** Разъем для интерфейса IBT4N (приспособление)

3.1 ПРЕДВАРИТЕЛЬНЫЕ ПРОВЕРКИ ПЕРЕД УСТАНОВКОЙ

Перед установкой изделия необходимо:

- проверить укомплектованность поставки
- убедиться в отличном состоянии и пригодности к предусмотренному применению всех используемых материалов
- Убедиться в том, что все условия эксплуатации соответствуют приведенным в параграфе «Ограничения при использовании изделия» и главе «ТЕХНИЧЕСКИЕ ХАРАКТЕРИСТИКИ»
- убедиться в том, что выбранное для установки помещения совместимо с полными габаритными размерами блока (см. «Рисунок 2»)
- убедиться, что поверхность, выбранная для установки блока, является прочной и способна обеспечить его надежное крепление
- убедиться в том, что место крепления блока защищено от затопления водой; в противном случае необходимо предусмотреть установку изделия на должной высоте от земли
- убедиться в том, что вокруг изделия имеется достаточно места для свободного и безопасного доступа к нему
- убедиться в том, что тип всех применяемых электрических кабелей соответствует «Таблица 1»
- убедиться в том, что автоматические ворота оснащены механическими стопорами в положении как закрывания, так и открывания.

3.2 ОГРАНИЧЕНИЯ ПРИ ИСПОЛЬЗОВАНИИ ИЗДЕЛИЯ

Блок можно использовать исключительно с электроприводами на 120/230 В~ 50/60 Гц подходящей мощности, с концевыми выключателями или без них и со встроенным устройством термозащиты.



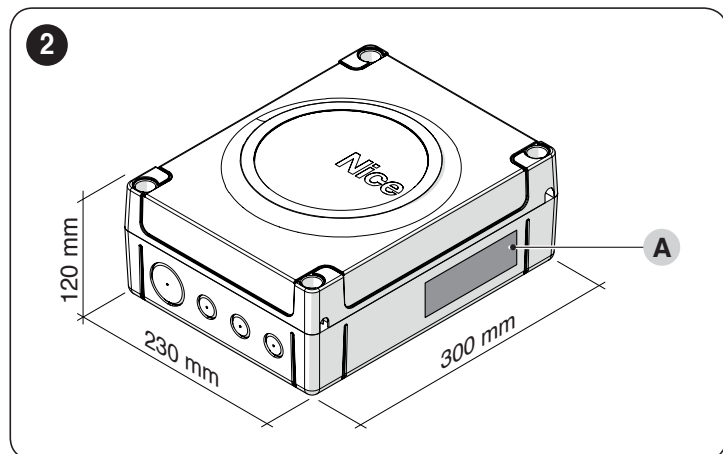
В системе автоматизации, реализованной на базе MC800, обязательно должны использоваться чувствительные кромки.



Необходимо использовать чувствительную кромку, пригодную для прохождения ударных испытаний в любых условиях работы системы автоматизации.

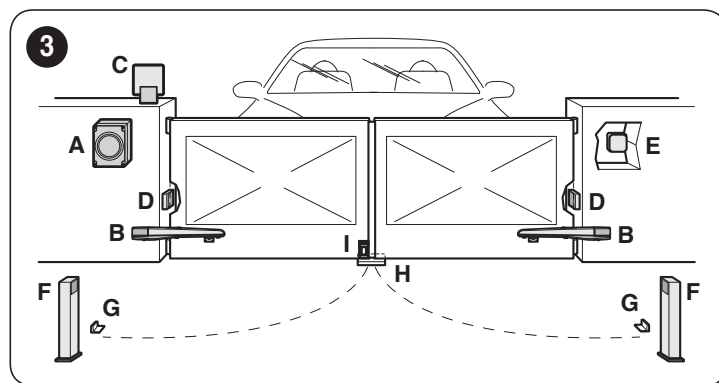
3.3 ИДЕНТИФИКАЦИЯ И ГАБАРИТНЫЕ РАЗМЕРЫ

Габаритные размеры и этикетка (А), позволяющая идентифицировать изделие, показаны на «Рисунке 2».



3.4 ТИПОВАЯ СИСТЕМА

На «Рисунке 3» приведен пример системы автоматизации, выполненной с применением компонентов компании Nice.



- A Пульт управления
- B Электропривод
- C Мигающий сигнализатор
- D Фотоэлемент
- E Цифровая клавиатура – Считывающее устройство с транспондером – Селектор с ключом
- F Стойка для фотоэлемента
- G Механические ограничители открытия
- H Механический ограничитель закрытия
- I Электросасов

Все вышеперечисленные компоненты размещены в соответствии со стандартной типовой схемой. Используя в качестве примера схему на «Рисунке 4», определите примерное положение каждого компонента системы.



Перед выполнением монтажа подготовьте электрические кабели, необходимые для вашей системы, согласно «Рисунку 4» и положениям главы «ТЕХНИЧЕСКИЕ ХАРАКТЕРИСТИКИ».

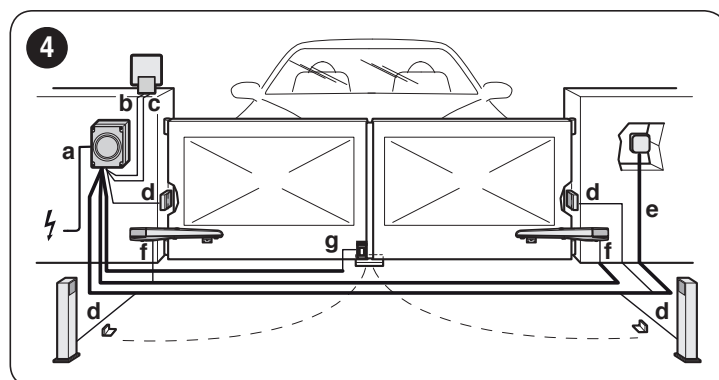


Таблица 1

ТЕХНИЧЕСКИЕ ХАРАКТЕРИСТИКИ ЭЛЕКТРОКАБЕЛЯ	
Идентификатор	Характеристики кабеля
a	Кабель ПИТАНИЯ БЛОКА УПРАВЛЕНИЯ 1 кабель 3 x 1,5 мм ² Максимальная длина 30 м [примечание 1]
b	Кабель ФОНАРЯ 1 кабель 2 x 1,5 мм ² Максимальная длина 20 м
c	Кабель АНТЕННЫ 1 экранированный кабель типа RG58 Максимальная длина 20 м; рекомендуемая < 5 м
d	Кабель УСТРОЙСТВ BLUEBUS 1 кабель 2 x 0,5 мм ² Максимальная длина 20 м [примечание 2]
e	Кабель запираемого на ключ ПЕРЕКЛЮЧАТЕЛЯ 2 кабеля 2 x 0,5 мм ² Максимальная длина 50 м
f	Кабель ПИТАНИЯ ДВИГАТЕЛЯ 1 кабель 4 x 1,5 мм ² Максимальная длина 10 м

ТЕХНИЧЕСКИЕ ХАРАКТЕРИСТИКИ ЭЛЕКТРОКАБЕЛЯ	
Идентификатор	Характеристики кабеля
g	СОЕДИНИТЕЛЬНЫЙ кабель ЭЛЕКТРОЗАМКА 1 кабель 2 x 1 мм ² Максимальная длина 10 м

Примечание 1 Если длина кабеля электропитания больше 30 м, следует использовать кабель с большим сечением (3 x 2,5 мм²) и требуется система заземления вблизи системы автоматизации.

Примечание 2 Если длина кабеля BlueBus больше 20 м, но не больше 40 м, следует использовать кабель с увеличенным сечением жил (2 x 1 мм²).

! Используемые кабели должны соответствовать условиям окружающей среды в месте установки.

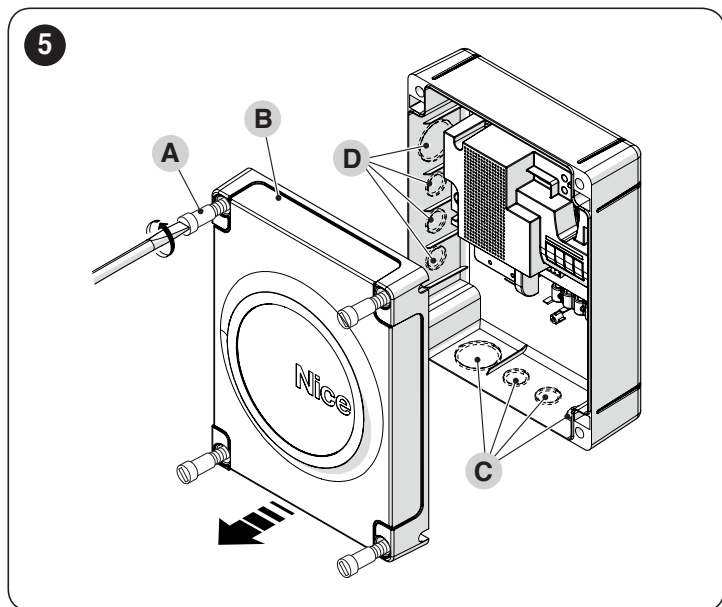
! При прокладывании труб для прокладки электрического кабеля и при его заводке в корпус блока управления убедитесь в отсутствии скопления воды внутри отводных колодцев и конденсата внутри соединительных труб. Присутствие воды или влаги может привести к повреждению электронных схем изделия.

3.5 УСТАНОВКА БЛОКА УПРАВЛЕНИЯ

Для крепления блока управления («Рисунок» 5 и «Рисунок 6»):

1. открутите винты (А) и снимите крышку (В) блока управления
2. найдите предварительно намеченные насечкой участки (С), расположенные в нижней части коробки, и просверлите отверстия в тех из них, которые выбраны для прохождения электрокабеля

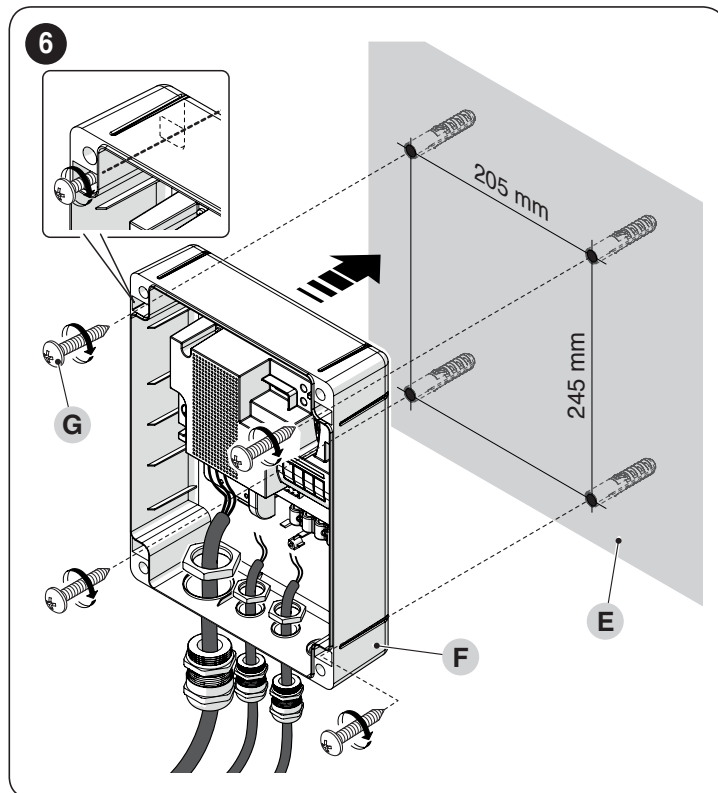
! При необходимости можно использовать боковые вводы для кабелей (D). В этом случае обязательно используйте соответствующие трубные фитинги.



3. сделайте отверстия в стенке (Е), соблюдая указанные на рисунке размеры, и установите соответствующие дюбели (не входят в комплект поставки)
4. разместите коробку (F) и закрепите ее винтами (G) (не входят в комплект поставки)
5. разместите кабельные хомуты для пропускания соединительных проводов
6. выполните электрические соединения в соответствии с главой «ЭЛЕКТРИЧЕСКИЕ СОЕДИНЕНИЯ».

! Для монтажа остальных устройств, входящих в состав системы автоматизации, обращайтесь к соответствующим руководствам.

7. после выполнения электрических соединений установите на прежнее место крышку (В) и закрутите винты (А).



4 ЭЛЕКТРИЧЕСКИЕ СОЕДИНЕНИЯ

4.1 ПРЕДВАРИТЕЛЬНЫЕ ПРОВЕРКИ

Электрическое подключение к блоку управления различных устройств, входящих в состав системы автоматизации (фотоэлементов, цифровых клавиатур, считывателей транспондерных карт и т. д.), должно производиться при помощи системы BlueBus компании Nice. Для подсоединения прочих устройств сверяйтесь с приведенными ниже указаниями.

! Все электрические соединения должны выполняться при отключенном сетевом напряжении и при отсоединенной буферной батарее (если таковая входит в состав системы автоматизации).

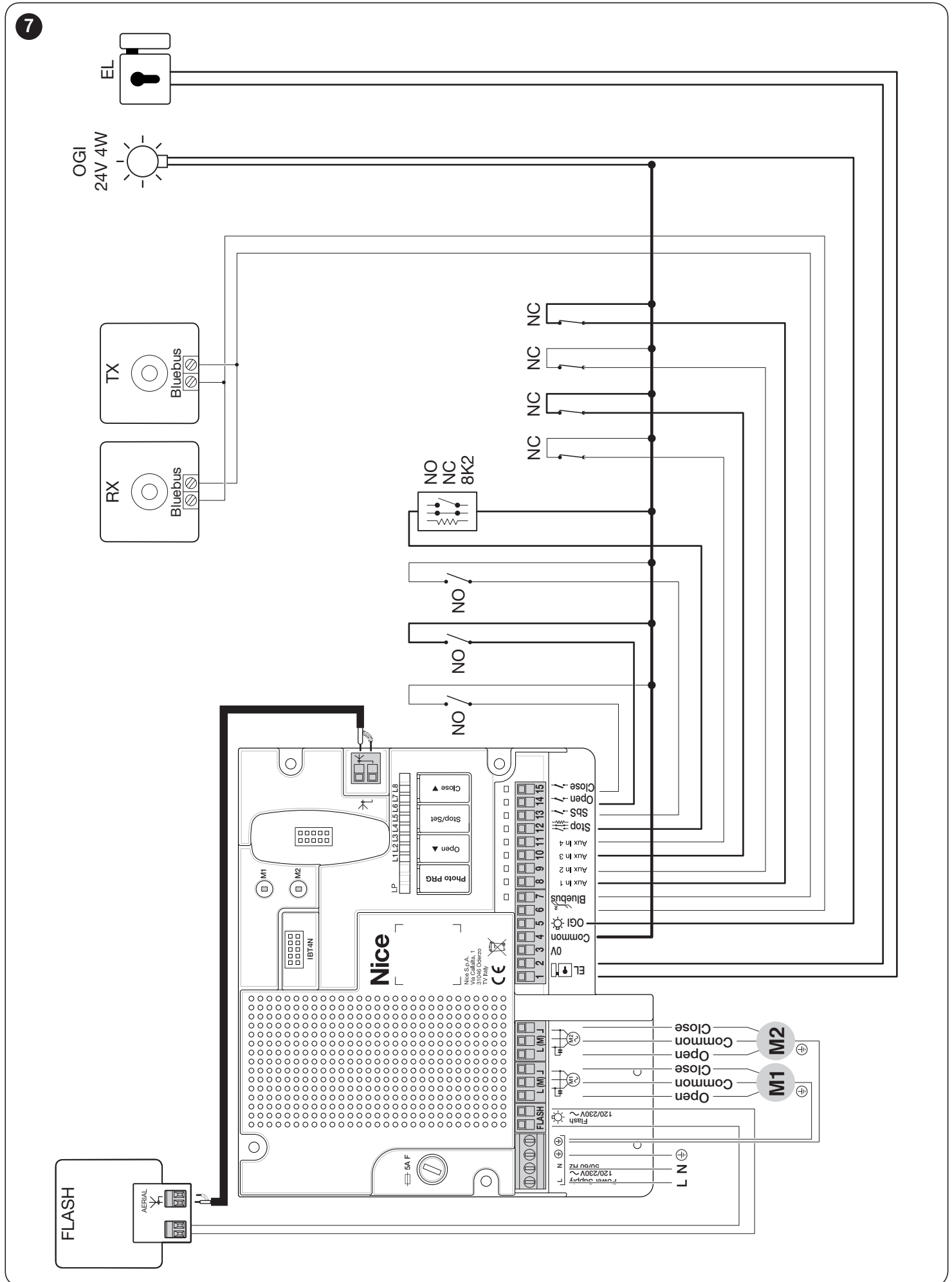
! Операции подключения должны выполняться только квалифицированным персоналом.

! На линии питания сети необходимо установить устройство для полного отключения всей системы автоматизации от электрической сети.

- В соответствии с действующими правилами монтажа разъединительное устройство должно иметь контакты с таким расстоянием при размыкании, которое обеспечивает полное отсоединение в условиях, классифицируемых как категория перенапряжения III. Данное устройство в случае необходимости должно обеспечивать быстрое и надежное отключение системы от сети электропитания. Поэтому его следует размещать на видном месте системы автоматизации. Если же оно установлено не на видном месте, то должно быть оснащено системой, блокирующей случайное или несанкционированное включение электропитания, в целях предотвращения любой опасности.

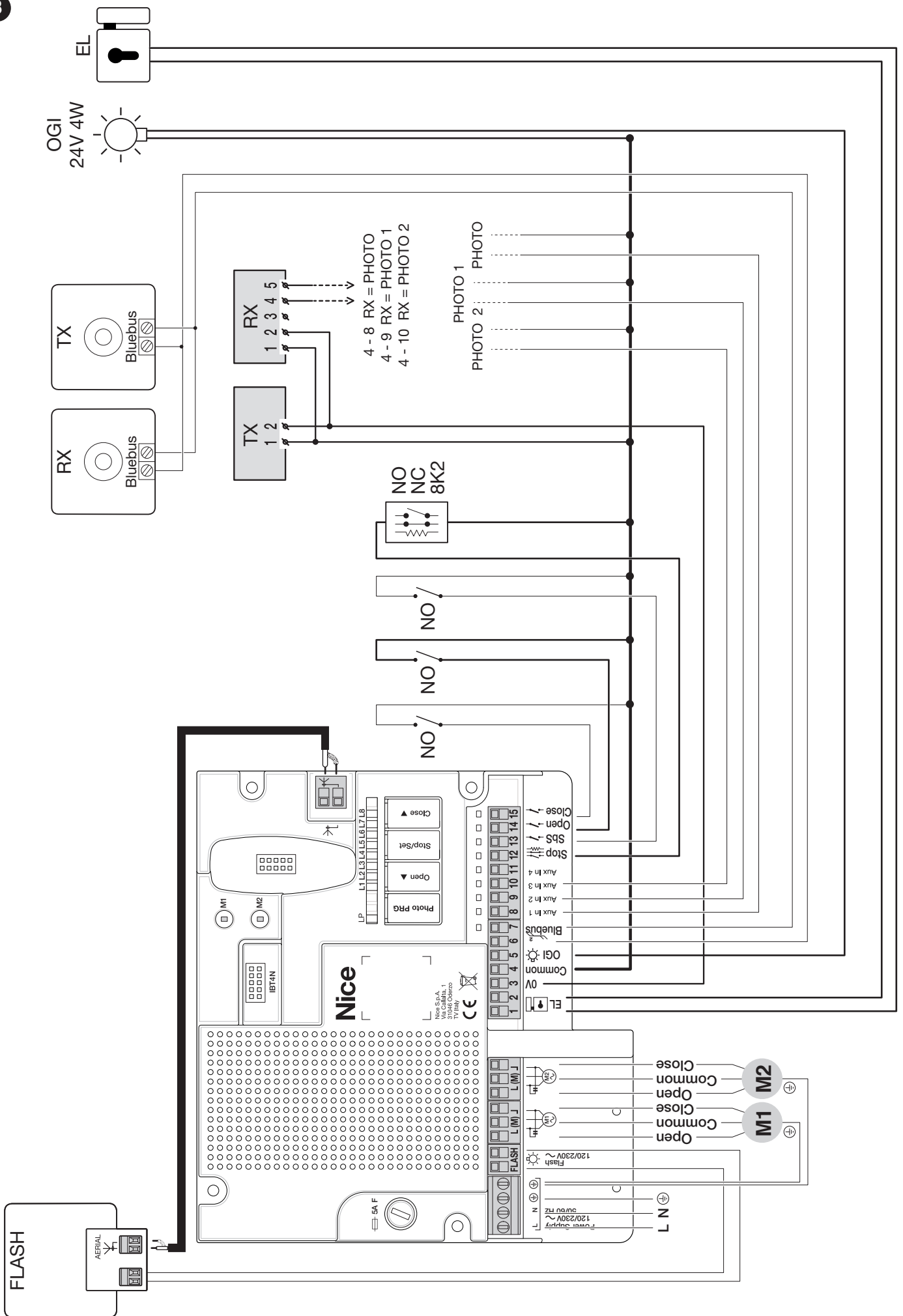
4.2 СХЕМА И ОПИСАНИЕ СОЕДИНЕНИЙ

4.2.1 Схема соединений



4.2.2 Схема соединений с релейными фотоэлементами без функции «Фототест»

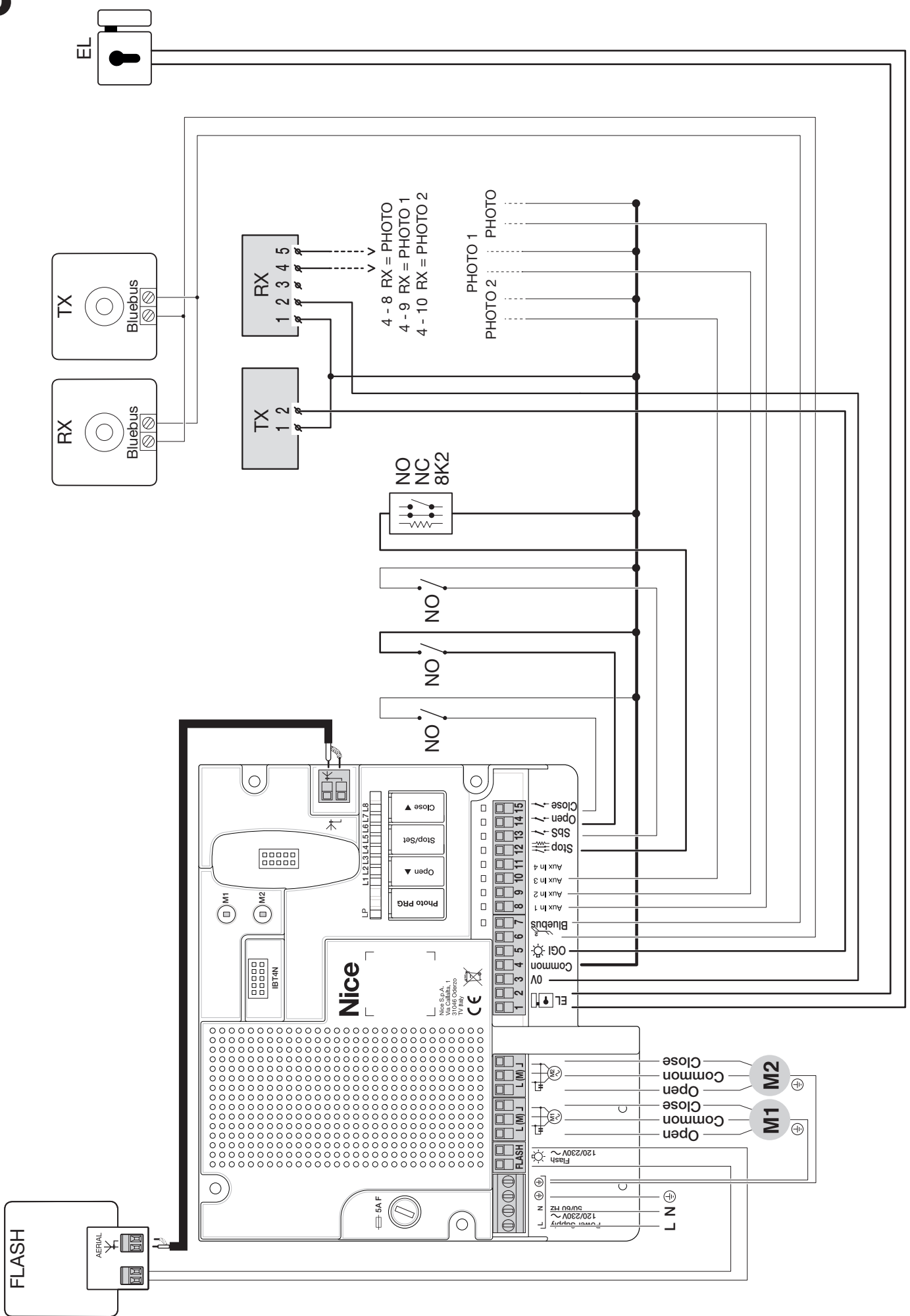
8



4.2.3 Схема соединений с релейными фотоэлементами с функцией «Фототест»

RU

9



4.2.4 Описание соединений

Ниже приведено значение сокращений, напечатанных на электронной плате рядом с соответствующими разъемами.

Таблица 2

ЭЛЕКТРИЧЕСКИЕ СОЕДИНЕНИЯ			
Разъемы	Функция	Описание	Вид кабеля
L - N - ⊕	Электропитание 120/230 В~50/60 Гц	Питание от сети	3 x 1,5 мм ²
FLASH	Выход для мигающего сигнализатора на 120/230 В~ 50/60 Гц	Выход для автоматически мигающей лампы на 120/230 В (мощностью не более 21 Вт). Этот выход можно запрограммировать как подсветку (см. параграф « Программирование первого уровня (ON-OFF) »)	Мигающий сигнализатор: 2 x 1,5 мм ² Антенна: 1 экранированный кабель типа RG58
L (M) J	Двигатель 1	Подключение двигателя M1	4 x 1,5 мм ²
L (M) J	Двигатель 2	Подключение двигателя M2	4 x 1,5 мм ²
1 - 2	Электрозасов	Выход для подключения электрозамка с напряжением 12 В~ (максимум 15 В·А)	2 x 1,0 мм ²
3	0 В	Питание 0 В для вспомогательных устройств	1 x 0,5 мм ²
4	Общий 24 В	Общий для всех входов (+24 В==)	1 x 0,5 мм ²
5	OGI	Выход «Индикатор открытых ворот» для сигнальной лампы на 24 В мощностью не более 4 Вт	1 x 0,5 мм ²
6 - 7	BlueBus	Вход для совместимых устройств (MOFB, MOFOB, MOB и MOTB). Устройства подсоединяют параллельно при помощи двух проводников, по которым проходят как ток электропитания, так и сигналы связи. Соблюдение полярности не требуется. На этапе запоминания каждое устройство, подсоединенное к блоку, опознается по отдельности благодаря уникальному коду. Каждый раз, когда добавляется или исключается какое-либо устройство, необходимо выполнить запоминание со стороны блока управления (см. параграф « Запоминание подключенных устройств »).	2 x 0,5 мм ²
8	AuxIn1	Вход для концевого выключателя полного открытия для двигателя 1 (если не используется, вход оставляют свободным) Вход Photo, если запрограммирован на релейные фотоэлементы (см. параграф « Программирование с помощью релейных фотоэлементов »)	1 x 0,5 мм ²
9	AuxIn2	Вход для концевого выключателя полного открытия для двигателя 2 (если не используется, вход оставляют свободным) Вход Photo1, если запрограммирован на релейные фотоэлементы (см. параграф « Программирование с помощью релейных фотоэлементов »)	1 x 0,5 мм ²
10	AuxIn3	Вход для концевого выключателя полного закрытия для двигателя 1 (если не используется, вход оставляют свободным) Вход Photo2, если запрограммирован на релейные фотоэлементы (см. параграф « Программирование с помощью релейных фотоэлементов »)	1 x 0,5 мм ²
11	AuxIn4	Вход для концевого выключателя полного закрытия для двигателя 2 (если не используется, вход оставляют свободным)	1 x 0,5 мм ²
12	Stop	Вход для устройств, которые при срабатывании вызывают немедленный останов выполняемого перемещения с последующим кратковременным обратным ходом. К этому входу могут подключаться устройства с нормально разомкнутыми контактами (НР), с нормально замкнутыми контактами (НЗ) или устройства с выходом с постоянным сопротивлением 8,2 кОм, например, чувствительные кромки. Каждое устройство, подсоединенное к этому входу, отдельно распознается блоком управления на этапе запоминания (см. параграф « Запоминание подключенных устройств »). Если на этом этапе блок обнаруживает какое-либо отклонение от запомненного состояния, это приводит к остановке. К этому входу можно подсоединить одно или несколько устройств, в том числе различных: параллельно – несколько устройств НР, без ограничений количества; последовательно – несколько устройств НЗ, без ограничения количества; параллельно – 2 устройства с выходом с постоянным сопротивлением 8,2 кОм. Если нужно подсоединить более 2 таких устройств, необходимо соединять их каскадом с одним оконечным сопротивлением 8,2 кОм; параллельно подсоединить 2 устройства НР и НЗ, установив последовательно с контактом НЗ резистор на 8,2 кОм (это дает возможность подсоединить комбинацию из 3 устройств: НР, НЗ и 8,2 кОм).	1 x 0,5 мм ²
13	Пошаговый режим	Вход для кнопки НР (нормально разомкнутой) для подачи команд в пошаговом режиме.	1 x 0,5 мм ²
14	Open	Вход для устройств управления, которые при срабатывании вызывают только открытие. К этому входу можно подсоединять контакты типа НР (нормально разомкнутые).	1 x 0,5 мм ²
15	Close	Вход для устройств управления, которые при срабатывании вызывают только закрытие. К этому входу можно подсоединять контакты типа НР (нормально разомкнутые).	1 x 0,5 мм ²

4.2.5 Операции по подключению

Для выполнения электрических соединений (**Рисунок 7**):

1. вытащите разъемы из соответствующих гнезд
2. подсоедините различные устройства к предназначенным для них клеммам в соответствии со схемой на **Рисунке 7**
3. снова разместите разъемы в соответствующих гнездах.



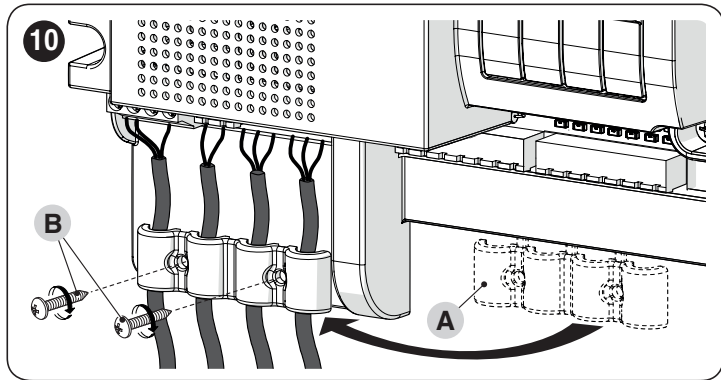
Если в системе предусмотрен только один электропривод, его следует подсоединить к клемме M2, оставив клемму M1 свободной.

4.2.6 позиционирование защитного кабельного сальника

После того как завешены подсоединения к блоку управления, необходимо заблокировать кабели силовых соединений специальным кабельным сальником (**Рисунок 10**).

Для этого:

1. убрать кабельный сальник (**A**) из первоначального положения
2. переустановить кабельный сальник (**A**) для фиксации соединительных кабелей и закрепить его двумя винтами (**B**).



4.3 ПОДКЛЮЧЕНИЕ ДРУГИХ УСТРОЙСТВ К БЛОКУ УПРАВЛЕНИЯ

В случае если возникает необходимость питания дополнительных устройств, предусмотренных в системе (например, считыватель транспондерных карт, подсветка для селектора с ключом и т.п.), можно подсоединять эти устройства к блоку управления через клеммы «3 - 0V» и «4 - Common» («**Рисунок 7**»). Напряжение питания составляет 24 В== постоянного тока, максимальный ток – 200мА.

4.4 АДРЕСАЦИЯ УСТРОЙСТВ, ПОДКЛЮЧЕННЫХ С ПОМОЩЬЮ СИСТЕМЫ BLUEBUS

Чтобы блок управления смог распознать устройства, подключенные при помощи системы BlueBus, следует провести адресацию последних. Эта операция должна выполняться путем правильного размещения перемычки, входящей в комплект каждого устройства (см. также руководство по эксплуатации каждого отдельного устройства). Ниже приводится схема адресации фотодатчиков с учетом их типа.

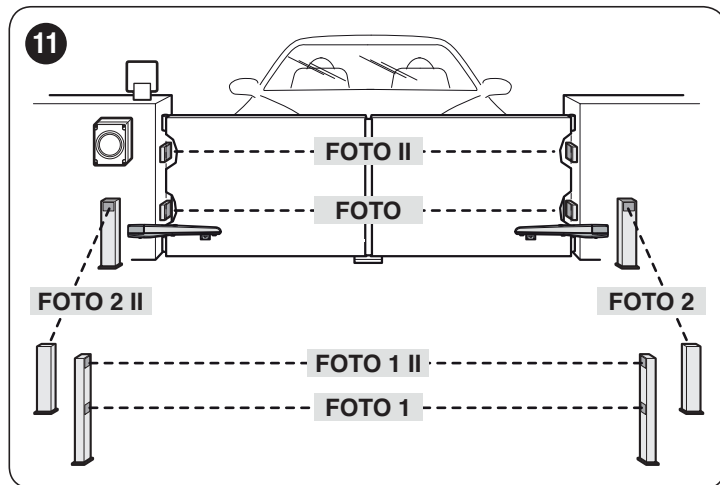


Таблица 3

АДРЕСА ФОТОЭЛЕМЕНТОВ	
Фотоэлемент	Положение перемычек
ФОТО (ФОТО) Внешний фотодатчик h = 50, срабатывающий при закрывании (останавливает движение и изменяет его направление)	
ФОТО II Внешний фотодатчик h = 100, срабатывающий при закрывании (останавливает движение и изменяет его направление)	
ФОТО 1 (ФОТО 1) Внутренний фотоэлемент h = 50, срабатывающий как при закрытии (прекращает движение и меняет направление движения на противоположное), так и при открытии (останавливает движение и вновь запускает его после восстановления непрерывности луча)	
ФОТО 1 II Внутренний фотоэлемент h = 100, срабатывающий как при закрытии (прекращает движение и меняет направление движения на противоположное), так и при открытии (останавливает движение и вновь запускает его после восстановления непрерывности луча)	
ФОТО 2 (ФОТО 2) Внутренний фотоэлемент, срабатывающий при открытии (останавливает движение и изменяет его направление)	
ФОТО 2 II Внутренний фотоэлемент, срабатывающий при открытии (останавливает движение и изменяет его направление)	
ФОТО 3 (ФОТО 3) НЕРАЗРЕШЕННАЯ КОНФИГУРАЦИЯ	

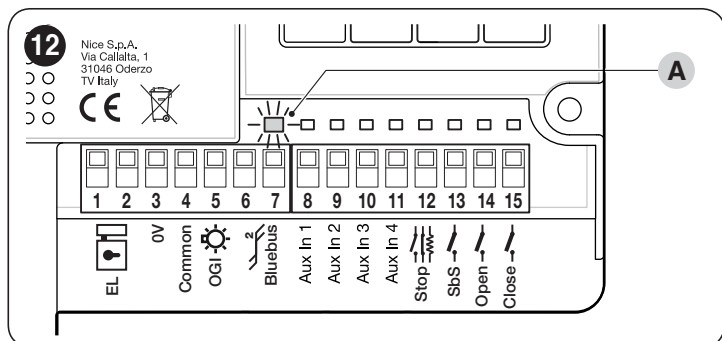


По окончании процедуры установки или после удаления фотоэлементов либо иных устройств необходимо выполнить процедуру запоминания (см. параграф Запоминание подключенных устройств).

4.5 ПЕРВОЕ ВКЛЮЧЕНИЕ И ПРОВЕРКА ПОДКЛЮЧЕНИЙ

После подачи электропитания на блок управления выполните следующие проверки (**Рисунок 12**):

1. через несколько секунд удостоверьтесь, что светодиодный индикатор «BlueBus» (A) мигает равномерно с частотой одно мигание в секунду
2. проверьте, что светодиоды фотоэлементов TX (передачи) и RX (приема) мигают. Режим мигания на этом этапе не важен
3. убедитесь в том, что не горит мигающий сигнализатор, подключенный к выходу «Flash».



! Если хотя бы одна из этих проверок не дает ожидаемый результат, отключите блок управления от электропитания и проверьте все ранее сделанные электрические подключения.

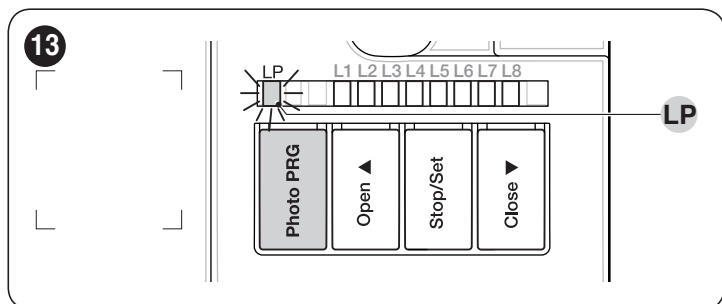
4.5.1 Программирование с помощью релейных фотоэлементов

Если к входам блока управления «AUX 1 (PHOTO)», «AUX 2 (PHOTO 1)» и «AUX 3 (PHOTO 2)» подсоединены релейные фотоэлементы, необходимо активировать функцию «Программирование фотоэлементов».

Для этого:

- нажать и удерживать нажатой кнопку **Photo PRG** до тех пор, пока не загорится светодиод «LP».

! Неиспользуемые входы должны оставаться свободными.



Чтобы отключить функцию «Программирование фотоэлементов», удерживайте нажатой кнопку **Photo PRG** до тех пор, пока не погаснет светодиод «LP».

! Если функция «Программирование фотоэлементов» активирована (светодиод LP горит), невозможно использовать входы AuxIn1, AuxIn2, AuxIn3, AuxIn4 в качестве концевых выключателей.

! Для более глубокого понимания работы с функцией «Фототест» и без нее см. схемы в параграфах «Схема соединений с релейными фотоэлементами без функции «Фототест»» и «Схема соединений с релейными фотоэлементами с функцией «Фототест»».

4.6 ЗАПОМИНАНИЕ ПОДКЛЮЧЕННЫХ УСТРОЙСТВ

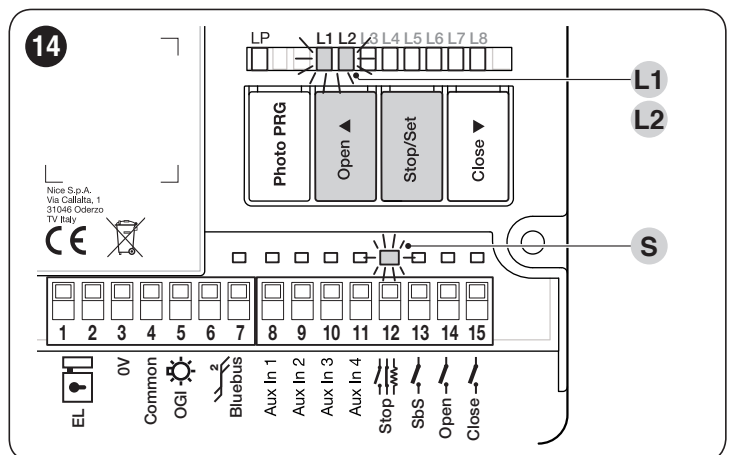
После первого включения блока управления необходимо, чтобы блок управления распознал устройства, подключенные ко входам «BlueBus» и «Stop».

! Блок управления автоматически запоминает релейные фотоэлементы, подсоединенные ко входам «AUX1», «AUX2» и «AUX3», только если был активирован режим работы, описанный в параграфе *Программирование с помощью релейных фотоэлементов*.

! Этап запоминания должен быть выполнен, даже если к блоку управления не подключено ни одно устройство.

Блок управления способен распознавать различные подключенные устройства по отдельности благодаря процедуре поиска и запоминания, а также выявлять возможные аномалии.

В связи с этим необходимо каждый раз выполнять процедуру поиска и запоминания устройств при их добавлении или удалении.



Светодиоды **L1** и **L2**, установленные на блоке управления (**Рисунок 14**), медленно мигают: это показывает, что необходимо выполнить запоминание.

Для этого:

1. нажать одновременно и удерживать кнопки **[Open ▲]** и **[Stop/Set]**
2. отпустить кнопки, когда светодиоды «L1» и «L2» начнут быстро мигать (примерно через 3 секунды)
3. подождите несколько секунд, пока блок управления завершит поиск и запоминание устройств
4. по окончании данного этапа светодиод **Stop (S)** должен гореть, а светодиоды **L1** и **L2** должны погаснуть (могут начать мигать светодиоды L3 и L4).

! Если входы AUX In 1-2-3 используются для подключения релейных фотоэлементов, то неиспользуемые входы следует оставить свободными.

4.7 ВЫБОР ТИПА ДВИГАТЕЛЯ (ТОЛЬКО ДЛЯ ГИДРОДИНАМИЧЕСКИХ ДВИГАТЕЛЕЙ)

! Этот этап выполняется только в том случае, если к блоку подсоединяются двигатели гидродинамического типа.

В гидродинамических исполнительных механизмах усилие для поддержания ворот в закрытом состоянии развивается в гидравлическом контуре, который всегда остается под давлением. Когда с течением времени и в силу износа герметичность гидравлического контура снижается, может случиться, что через несколько часов внутреннее давление снизится, с риском небольшого приоткрытия створок ворот. Для устранения этой проблемы в блоке предусмотрена функция «Поддержание давления», которая в случае ее активации через каждые 4 часа закрытия ворот выполняет короткую команду «Закрыть» для полного закрытия створок и восстановления давления в гидравлическом контуре. Для активации этой функции см. параграф «Программирование первого уровня (ON-OFF) – Функция L8».

4.8 ПОИСК И ЗАПОМИНАНИЕ ПОЛОЖЕНИЙ МЕХАНИЧЕСКИХ ОГРАНИЧИТЕЛЕЙ

После поиска и запоминания устройств необходимо выполнить процедуру поиска и запоминания положений механических ограничителей (максимально открытое и максимально закрытое положение). Данную процедуру можно выполнить одним из трех способов: **автоматический**, **ручной** и **комбинированный**.

В **автоматическом** режиме блок управления выполняет считывание и запоминание механических ограничителей, вычисляет нужное смещение фаз для створок и рассчитывает точки замедления **A** («**Рисунок 15**»).



Перед тем, как запустить процедуру автоматического поиска и запоминания в автоматическом режиме, необходимо убедиться в том, что усилие двигателя соразмерно типу применяемого двигателя (см. параграф "Программирование второго уровня (регулируемые параметры) - Функция L6).

В **ручном** режиме положения («**Рисунок 15**») программируются по очереди одно за другим путем перемещения створок ворот в нужные точки. Положение, которое необходимо запрограммировать, определяется по миганию одного из восьми светодиодов «**L1...L8**» (см. "**Таблица 4**»).

В **смешанном** режиме можно выполнить автоматическую процедуру, а затем, с помощью ручной процедуры, изменить одно или несколько положений.

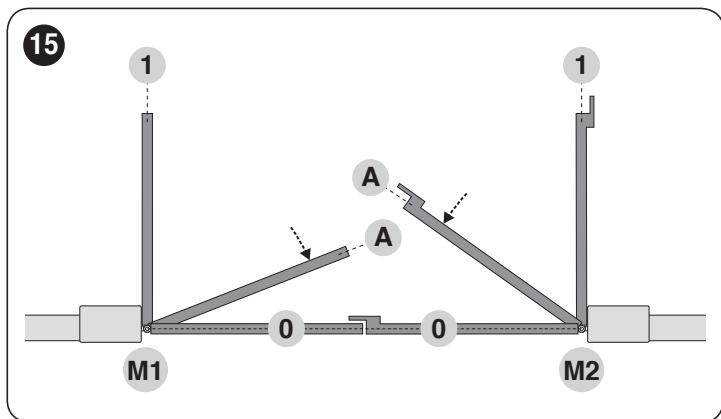


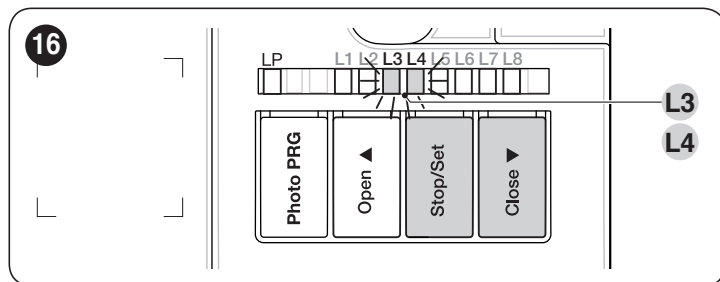
Таблица 4

ПОЛОЖЕНИЯ ДЛЯ ПРОГРАММИРОВАНИЯ		
Положение	Светодиод	Описание
Положение 0 (двигатель 1)	L1	Максимально закрытое положение: когда створка, соответствующая двигателю 1 ударяется о механический ограничитель закрытия
Положение 0 (двигатель 2)	L2	Максимально закрытое положение: когда створка, соответствующая двигателю 2 ударяется о механический ограничитель закрытия
Положение А (двигатель 2) Начало замедления	L5	Положение, начиная с которого скорость закрытия для двигателя 2 начинает уменьшаться до остановки в положении 0
Положение А (двигатель 1) Начало замедления	L6	Положение, начиная с которого скорость закрытия для двигателя 1 начинает уменьшаться до остановки в положении 0
Положение 1 (двигатель 2)	L7	Максимально открытое положение: когда створка, соответствующая двигателю 2 ударяется о механический ограничитель открытия
Положение 1 (двигатель 1)	L8	Максимально открытое положение: когда створка, соответствующая двигателю 1 ударяется о механический ограничитель открытия



Конфигурировать замедление (светодиоды «L5» и «L6») можно в ручном режиме после конфигурирования положений закрытия и открытия.

4.8.1 Распознавание и запоминание в автоматическом режиме



Для выполнения процедуры автоматического распознавания и запоминания:

1. нажмите одновременно и удерживайте кнопки **[Stop/Set]** и **[Close ▼]**
2. отпустите кнопки, когда светодиодные индикаторы «**L3**» и «**L4**» начнут быстро мигать (примерно через 3 секунды)
3. убедитесь, что система автоматизации выполняет следующие маневры:
 - a. закрытие двигателя M1 до достижения механического ограничителя
 - b. закрытие двигателя M2 до достижения механического ограничителя
 - c. открытие для двигателя M2 до достижения механического ограничителя
 - d. открытие для двигателя M1 до достижения механического ограничителя
 - e. закрытие двигателя M1 до достижения механического ограничителя
 - f. закрытие двигателя M2 до достижения механического ограничителя.



Если первые два маневра (a и b) не фигурируют как закрытие, а, напротив, как открытие — нажмите кнопку **[Open ▲]** или кнопку **[Close ▼]** для остановки фазы считывания и запоминания. После этого на двигателе, который выполняет маневр открытия, поменяйте местами провода управления (наружные положения на клемме) и повторите процедуру автоматического поиска и запоминания.

4. по завершении маневра закрытия (e-f) для двух двигателей светодиодные индикаторы «**L3**» и «**L4**» погаснут, указывая на то, что процедура была произведена правильно.



Если в ходе выполнения автоматического считывания и запоминания срабатывают фотоэлементы или устройство, подключенное к входу STOP, процедура прерывается и начинает мигать светодиодный индикатор L1. В описанном выше случае необходимо повторить процедуру автоматического поиска и запоминания.

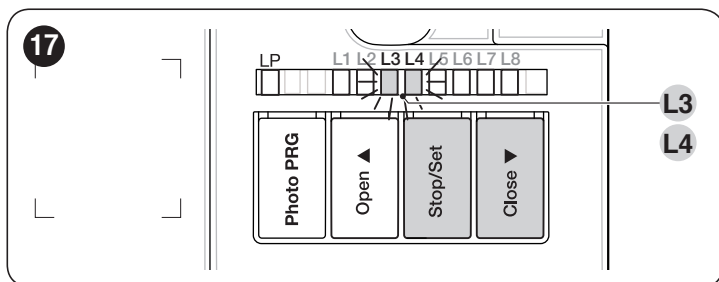


Процедура автоматического распознавания и запоминания может быть повторена в любой момент в том числе и после произведенной установки; например после изменения положения механических ограничителей.

4.8.2 Распознавание и запоминание в ручном режиме



Максимальная продолжительность процедуры считывания и запоминания составляет 10 секунд с момента нажатия одной кнопки и до момента нажатия другой. По истечении этого времени процедура автоматически завершается, а внесенные на тот момент изменения сохраняются.



Для выполнения процедуры распознавания и запоминания в ручном режиме:

1. нажмите одновременно и удерживайте кнопки **[Stop/Set]** и **[Close ▼]**

2. отпустите кнопки, когда светодиодные индикаторы «L3» и «L4» начнут быстро мигать (примерно через 3 секунды)
3. нажать **[Stop/Set]**
4. светодиодный индикатор «L1» мигает: **положение 0 двигателя M1**
 - для управления двигателем 1 и приведения его в **положение «0»** («Рисунок 15»): нажмите и удерживайте в нажатом состоянии кнопку **[Open ▲]** или **[Close ▼]**. По достижении положения отпустите кнопку для того, чтобы остановить маневр
 - для запоминания положения нажмите и удерживайте в нажатом состоянии кнопку **[Stop/Set]** не менее 3 секунд, после чего отпустите ее (через 2 секунды светодиодный индикатор «L1» будет продолжать гореть, а при отпускании кнопки **[Stop/Set]** начнет мигать светодиодный индикатор «L2»)
5. светодиодный индикатор «L2» мигает: **положение 0 двигателя M2**
 - для управления двигателем 2 и приведения его в **положение «0»** («Рисунок 15»): нажмите и удерживайте в нажатом состоянии кнопку **[Open ▲]** или **[Close ▼]**. По достижении положения отпустите кнопку для того, чтобы остановить маневр
 - для запоминания положения нажмите и удерживайте в нажатом состоянии кнопку **[Stop/Set]** не менее 3 секунд, после чего отпустите ее (через 2 секунды светодиодный индикатор «L2» будет продолжать гореть, а при отпускании кнопки **[Stop/Set]** начнет мигать светодиодный индикатор «L5»)
6. светодиодный индикатор «L5» мигает: **положение А двигателя M2** (конфигурирование возможно только после обнаружения положения открытия)
 - для управления двигателем 2 и приведения его в **положение «А»** («Рисунок 15»): нажмите и удерживайте в нажатом состоянии кнопку **[Open ▲]** или **[Close ▼]**. По достижении положения отпустите кнопку для того, чтобы остановить маневр
 - для запоминания положения нажмите и удерживайте в нажатом состоянии кнопку **[Stop/Set]** не менее 3 секунд, после чего отпустите ее (через 2 секунды светодиодный индикатор «L5» будет продолжать гореть, а при отпускании кнопки **[Stop/Set]** начнет мигать светодиодный индикатор «L6»)
7. светодиодный индикатор «L6» мигает: **положение А двигателя M1** (конфигурирование возможно только после обнаружения положения открытия)
 - для управления двигателем 1 и приведения его в **положение «А»** («Рисунок 15»): нажмите и удерживайте в нажатом состоянии кнопку **[Open ▲]** или **[Close ▼]**. По достижении положения отпустите кнопку для того, чтобы остановить маневр
 - для запоминания положения нажмите и удерживайте в нажатом состоянии кнопку **[Stop/Set]** не менее 3 секунд, после чего отпустите ее (через 2 секунды светодиодный индикатор «L6» будет продолжать гореть, а при отпускании кнопки **[Stop/Set]** начнет мигать светодиодный индикатор «L7»)
8. светодиодный индикатор «L7» мигает: **положение 1 двигателя M2**
 - для управления двигателем 2 и приведения его в **положение «1»** («Рисунок 15»): нажмите и удерживайте в нажатом состоянии кнопку **[Open ▲]** или **[Close ▼]**. По достижении положения отпустите кнопку для того, чтобы остановить маневр
 - для запоминания положения нажмите и удерживайте в нажатом состоянии кнопку **[Stop/Set]** не менее 3 секунд, после чего отпустите ее (через 2 секунды светодиодный индикатор «L7» будет продолжать гореть, а при отпускании кнопки **[Stop/Set]** начнет мигать светодиодный индикатор «L8»)
9. светодиодный индикатор «L8» мигает: **положение 1 двигателя M1**
 - для управления двигателем 1 и приведения его в **положение «1»** («Рисунок 15»): нажмите и удерживайте в нажатом состоянии кнопку **[Open ▲]** или **[Close ▼]**. По достижении положения отпустите кнопку для того, чтобы остановить маневр
 - для запоминания положения нажмите и удерживайте в нажатом состоянии кнопку **[Stop/Set]** не менее 3 секунд, после чего отпустите ее (через 2 секунды светодиодный индикатор «L8» будет продолжать гореть до тех пор, пока кнопка **[Stop/Set]** не будет отпущена).



При мигании светодиодных индикаторов "L1..L8" для перемещения с одного светодиодного индикатора на другой достаточно быстро нажать кнопку **[Open ▲]** или кнопку **[Close ▼]** (светодиодный индикатор мигает, указывая на актуальное положение).

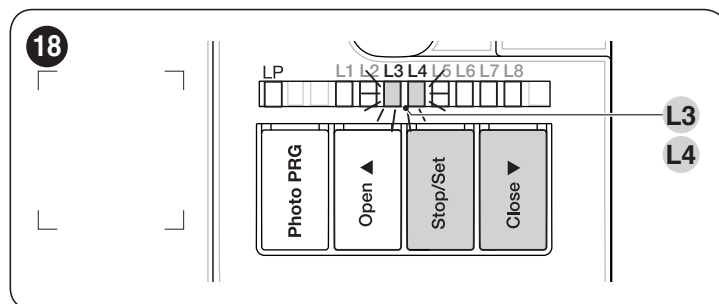


Если в системе предусмотрен только один двигатель, нужно программировать только положения, относящиеся к двигателям 2: светодиоды L2 (0 двигателя M2), L5 (А двигателя M2) и L7 (1 двигателя M2).

4.8.3 Распознавание и запоминание в комбинированном режиме



Максимальная продолжительность процедуры считывания и запоминания составляет 10 секунд с момента нажатия одной кнопки и до момента нажатия другой. По истечении этого времени процедура автоматически завершается, а внесенные на тот момент изменения сохраняются.

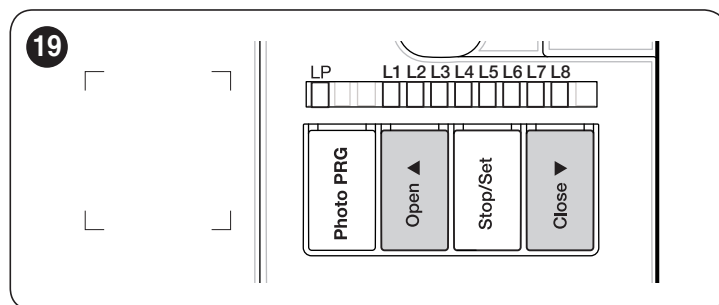


Для выполнения процедуры распознавания и запоминания в комбинированном режиме:

1. выполните процедуру автоматического поиска и запоминания в автоматическом режиме, как описано в параграфе «**Распознавание и запоминание в автоматическом режиме**»
2. нажмите одновременно и удерживайте кнопки **[Stop/Set]** и **[Close ▼]**
3. отпустите кнопки в тот момент, когда светодиодный индикатор «L1» начнет мигать
4. путем быстрого нажатия кнопки **[Open ▲]** или **[Close ▼]** переместите мигающий светодиодный индикатор (L1...L8) в то положение, которое требуется запрограммировать
5. для каждого отдельного положения выполняйте действия, описанные в параграфе «**Распознавание и запоминание в ручном режиме**»
6. повторите последнюю операцию для всех положений, которые необходимо изменить.

4.9 ПРОВЕРКА ДВИЖЕНИЯ ВОРОТ

После завершения фазы распознавания и запоминания рекомендуется дать блоку управления выполнить несколько маневров открытия и закрытия с тем, чтобы убедиться в правильном движении ворот и отсутствии потенциальных дефектов монтажа и регулировки.



1. Для этого:
2. нажать кнопку **[Open ▲]** («Рисунок 19»). Убедитесь, что в ходе выполнения маневра открытия имеется фаза ускорения, фаза движения с постоянной скоростью и фаза замедления. После завершения маневра створки ворот должны остановиться в нескольких сантиметрах от механического ограничителя открытия
3. нажмите кнопку **[Close ▼]** («Рисунок 19») и убедитесь, что в ходе выполнения маневра закрытия имеется фаза ускорения, фаза движения с постоянной скоростью и фаза замедления. После завершения маневра створки ворот должны быть полностью закрыты на механическом ограничителе закрытия
4. убедитесь, что все ранее отрегулированные функции усвоены блоком управления.

5 ПРИЕМОЧНЫЕ ИСПЫТАНИЯ И ВВОД В ЭКСПЛУАТАЦИЮ

При установке системы автоматизации эти этапы наиболее важны для обеспечения максимального уровня безопасности оборудования. Испытания могут также использоваться для периодической проверки устройств, входящих в систему автоматизации.



Все этапы проведения приемочных испытаний и ввода в эксплуатацию системы автоматизации должны проводиться квалифицированным персоналом, которому следует определить, какие виды испытаний необходимы для проверки используемых решений с точки зрения имеющихся рисков, а также убедиться в их соответствии законам, нормативам и регламентам: в частности, всем требованиям стандарта EN 12445, который устанавливает методы испытания для проверки систем автоматизации ворот.

Дополнительные устройства должны пройти особые приемочные испытания на предмет как их функциональности, так и их правильного взаимодействия с блоком управления. Необходимо обращаться к руководствам по эксплуатации каждого отдельного устройства.

5.1 ПРИЕМОЧНЫЕ ИСПЫТАНИЯ

Описанная ниже последовательность операций, выполняемых в рамках приемочных испытаний, относится к типовой системе («Рисунок 3»).

Для выполнения приемочных испытаний:

1. проверить строгое соблюдение всех указаний, приведенных в главе «**ПРЕДУПРЕЖДЕНИЯ И ОБЩИЕ МЕРЫ ПРЕДОСТОРОЖНОСТИ**»
2. разблокируйте двигатели для ручного маневра, как описано в соответствующем руководстве. Нажимая на створку в точке, предусмотренной для ручного маневра, проверьте возможность перемещать створки в сторону открытия и закрытия с силой менее 390 Н
3. заблокируйте двигатели, как описано в соответствующем руководстве
4. используя органы управления (передатчик, кнопка управления, запираемый на ключ переключатель и т. д.), произведите проверку открытия, закрытия и останова ворот, убедитесь в том, что движение створок соответствует тому, которое предусмотрено. Рекомендуется провести испытания для оценки хода створок, а также для проверки отсутствия дефектов монтажа и наладки, и точек повышенного трения
5. поочередно проверьте правильную работу всех имеющихся в системе предохранительных устройств (фотоэлементов, чувствительных кромок и т.п.). В случае срабатывания какого-либо устройства светодиод «BlueBus» (А — «Рисунок 12») на блоке управления дважды мигает с более высокой частотой, подтверждая опознание устройства
6. если опасные ситуации, вызванные движением створок, предотвращаются посредством ограничения усилия, необходимо измерить усилие в соответствии с нормами EN 12445 и, если контроль «усилия двигателя» используется в виде дополнительной помощи системе, для сокращения усилия проверить и найти регулировку, которая дает лучшие результаты.

5.2 ВВОД В ЭКСПЛУАТАЦИЮ



Ввод в эксплуатацию разрешается только после успешного завершения всех этапов приемочных испытаний.



Перед вводом системы автоматизации в эксплуатацию необходимо надлежащим образом в письменной форме уведомить владельца о существующих опасностях и наличии остаточных рисков.

Для ввода в эксплуатацию необходимо:

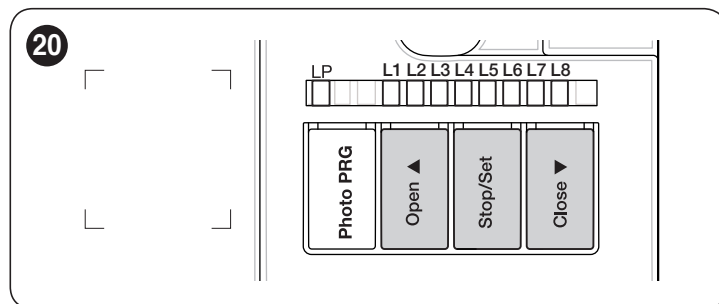
1. оформить технический паспорт системы автоматизации, в чей состав входят следующие документы: комплексный чертеж системы автоматизации, схему выполненных электрических соединений, анализ имеющихся рисков и перечень соответствующих действий по их устранению, декларацию соответствия изготовителя для всех используемых устройств, а также декларацию соответствия, заполненную установщиком
2. прикрепить к воротам табличку, содержащую по крайней мере следующую информацию: тип системы автоматизации, название и адрес изготовителя (организации, выполнявшей ввод системы в эксплуатацию), серийный номер, год изготовления и знак «CE»
3. заполнить и передать владельцу системы автоматизации декларацию соответствия системы автоматизации
4. заполнить и передать владельцу системы автоматизации «Руководство по эксплуатации» системы автоматизации
5. заполнить и предоставить владельцу системы автоматизации «План технического обслуживания», включающий рекомендации по техническому обслуживанию всех устройств системы автоматизации.



Ко всей вышеперечисленной документации компания Niceчерез свой отдел технического обслуживания прилагает руководства по эксплуатации, справочники и предварительно заполненные бланки.

6 ПРОГРАММИРОВАНИЕ

На блоке управления имеются 3 кнопки: [Open ▲], [Stop/Set] и [Close ▼] («Рисунок 20»), которые могут использоваться как для управления блоком во время испытаний, так и для программирования предусмотренных функций.



Доступные программируемые функции относятся к **двум уровням**, а их рабочий статус отображается при помощи восьми светодиодов «L1 ... L8» имеется на блоке управления (светодиод горит = функция активна; светодиод не горит = функция отключена).

6.1 ИСПОЛЬЗУЙТЕ СЛЕДУЮЩИЕ КНОПКИ ПРОГРАММИРОВАНИЯ

[Open ▲] Кнопка для управления открыванием ворот
Кнопка выбора на этапе программирования.

[Stop/Set] Кнопка для остановки маневра
При удерживании в нажатом состоянии в течение более 5 секунд данная кнопка позволяет начать этап программирования.

[Close ▼] Кнопка для управления закрыванием ворот
Кнопка выбора на этапе программирования.

6.2 ПРОГРАММИРОВАНИЕ ПЕРВОГО УРОВНЯ (ON-OFF)

Все функции первого уровня программируются на заводе на значение «**ВЫКЛ.**», которое может быть изменено в любой момент. Для проверки различных функций см. «**Таблица 5**».

6.2.1 Процедура программирования первого уровня



Максимальное время процедуры программирования составляет 10 секунд с момента нажатия первой кнопки до момента нажатия второй. По истечении этого времени процедура автоматически завершается, а выполненные на тот момент изменения сохраняются.

Для выполнения программирования первого уровня необходимо:

1. нажать и удерживать кнопку **[Stop/Set]** до тех пор, пока светодиод «**L1**» не начнет мигать
2. отпустить кнопку **[Stop/Set]**, когда светодиодный индикатор «**L1**» начнет мигать
3. нажать на кнопку **[Open ▲]** о **[Close ▼]**, чтобы начал мигать светодиод, соответствующий изменяемой функции
4. нажать на кнопку **[Stop/Set]** для изменения состояния функции:
 - быстрое мигание = **OFF**
 - долгое мигание = **ON**
5. подождать 10 секунд (максимальное время) для выхода из режима программирования.



Для программирования других функций на «ON» или «OFF» во время выполнения процедуры необходимо повторить шаги 2 и 3 в ходе данного этапа.

Таблица 5

ФУНКЦИИ ПЕРВОГО УРОВНЯ (ON-OFF)		
Светодиод	Функция	Описание
L1	Автоматическое закрывание	Функция АКТИВНА: после маневра открывания имеет место пауза (на запрограммированное Время паузы), после завершения которой блок управления автоматически запускает маневр закрывания. Заводская настройка Времени паузы составляет 30 секунд. Функция НЕ АКТИВНА: функционирование «полуавтоматического» типа.
L2	Закреть после фотоэлемента	Функция АКТИВНА: если в ходе выполнения маневров открытия или закрытия срабатывают фотоэлементы, время паузы сокращается до 5 секунд независимо от запрограммированного времени паузы. Если функция автоматического закрытия не активна и во время маневра открытия или закрытия срабатывают фотоэлементы, то включается автоматическое закрытие с паузой запрограммированной продолжительности.
L3	Всегда закрывать	Функция АКТИВНА: в случае внезапного отключения электропитания (даже непродолжительного) через 10 секунд после восстановления электропитания блок управления считывает открытое положение ворот и автоматически запускает маневр закрывания, которому предшествуют 5 секунд предварительного мигания. Функция НЕ АКТИВНА: при восстановлении электропитания ворота остаются в прежнем положении.
L4	Гидравлический удар	Функция АКТИВНА: перед началом маневра открытия (начиная с положения закрытых ворот) активируется короткий маневр закрытия, чтобы облегчить расцепление электрозамка.
L5	Мигающий сигнализатор / Подсветка	Функция АКТИВНА: выход «Мигающий сигнализатор» (FLASH – 120/230 В~ 50/60 Гц) переключается на режим подсветки. Функция НЕ АКТИВНА: выход работает как мигающий сигнализатор.
L6	Предварительное мигание	Функция АКТИВНА: мигающее устройство включается за 3 секунды до начала маневра для предварительного оповещения об опасной ситуации. Функция НЕ АКТИВНА: мигающее устройство начинает мигать в начале маневра.
L7	Команда «Закреть» меняется на команду «Частичное открытие 1»	Функция АКТИВНА: вход Close блока управления переключается на режим «Частичное открытие 1».
L8	Поддержание давления	Функция АКТИВНА: через 4 часа непрерывного закрытия ворот активируется короткий маневр закрытия для восстановления давления в гидравлическом контуре.

6.3 ПРОГРАММИРОВАНИЕ ВТОРОГО УРОВНЯ (РЕГУЛИРУЕМЫЕ ПАРАМЕТРЫ)

Все параметры второго уровня запрограммированы на заводе на значения, выделенные **СЕРЫМ ЦВЕТОМ** в «**Таблица 6**», и могут быть изменены в любой момент. Параметры регулируются по шкале значений от 1 до 8. Для проверки значения, соответствующего каждому светодиодному индикатору, см. «**Таблица 6**».

6.3.1 Процедура программирования второго уровня



Максимальное время процедуры программирования составляет 10 секунд с момента нажатия первой кнопки до момента нажатия второй. По истечении этого времени процедура автоматически завершается, а выполненные на тот момент изменения сохраняются.

Для выполнения программирования второго уровня необходимо:

1. нажать и удерживать кнопку **[Stop/Set]** до тех пор, пока светодиод «**L1**» не начнет мигать
2. отпустить кнопку **[Stop/Set]**, когда светодиодный индикатор «**L1**» начнет мигать
3. нажать на кнопку **[Open ▲]** о **[Close ▼]**, чтобы начал мигать светодиод, представляющий собой «**светодиодный индикатор входа**» изменяемого параметра
4. нажать и удерживать кнопку **[Stop/Set]**. Удерживая кнопку **[Stop/Set]** в нажатом состоянии:
 - подождите приблизительно 3 секунды, пока не загорится светодиод, отражающий фактическое значение изменяемого параметра
 - нажмите на кнопку **[Open ▲]** о **[Close ▼]**, чтобы начал мигать светодиод, соответствующий нужному значению параметра
5. отпустить кнопку **[Stop/Set]**
6. подождать 10 секунд (максимальное время) для выхода из режима программирования.



Для программирования других параметров во время выполнения процедуры необходимо повторить операции с шага 2 до шага 4 на том же этапе программирования.



Если заданное значение выделено серым цветом («Таблица 6»), это означает, что такое значение было запрограммировано производителем.

Таблица 6

ФУНКЦИИ ВТОРОГО УРОВНЯ (РЕГУЛИРУЕМЫЕ ПАРАМЕТРЫ)				
Светодиодный индикатор для входа	Параметр	Светодиодный индикатор (значение)	Заданное значение	Описание
L1	Время паузы	L1	5 секунд	Регулирует время паузы, т.е. время перед автоматическим закрыванием. Действует только при активной функции автоматического закрывания.
		L2	15 секунд	
		L3	30 секунд	
		L4	45 секунд	
		L5	60 секунд	
		L6	80 секунд	
		L7	120 секунд	
		L8	180 секунд	
L2	Функция пошагового режима	L1	Открытие – стоп – закрытие – стоп	<p>Определяет последовательность команд для входов «Sbs», «Open», «Close» или для команд радиуправления.</p> <p>Примечание: при настройке L4, L5, L7 и L8 изменяется также функционирование команд «Открыть» и «Закрыть».</p>
		L2	Открытие – стоп – закрытие – открытие	
		L3	Открытие – закрытие – открытие – закрытие	
		L4	<p>КОНДОМИНИУМ</p> <p>При выполнении маневра открытия команды «Пошаговый режим» и «Открыть» не приводят к выполнению какого-либо действия, в то время как команда «Закрыть» приводит к изменению направления движения, иными словами, к закрытию створок.</p> <p>При выполнении маневра закрытия команды «Пошаговый режим» и «Открыть» приводят к изменению направления движения, иными словами, к открытию створок, в то время как команда «Закрыть» не приводит к выполнению какого-либо действия.</p>	
		L5	<p>КОНДОМИНИУМ 2</p> <p>При выполнении маневра открытия команды «Пошаговый режим» и «Открыть» не приводят к выполнению какого-либо действия, в то время как команда «Закрыть» приводит к изменению направления движения, иными словами, к закрытию створок. <u>Если при отправке команды кнопка остается нажатой дольше 2 секунд, выполняется команда «Stop».</u></p> <p>При выполнении маневра закрытия команды «Пошаговый режим» и «Открыть» приводят к изменению направления движения, иными словами, к открытию створок, в то время как команда «Закрыть» не приводит к выполнению какого-либо действия. <u>Если при отправке команды кнопка остается нажатой дольше 2 секунд, выполняется команда «Stop».</u></p>	
		L6	ПОШАГОВЫЙ РЕЖИМ 2 (меньше 2 с – частичное открытие)	
		L7	<p>ПРИСУТСТВИЕ ЧЕЛОВЕКА</p> <p>Маневр осуществляется только в том случае, если при отправке команды кнопка остается нажатой. Если же команда прерывается, выполнение маневра прекращается.</p>	
		L8	Открытие в полуавтоматическом режиме, закрытие в присутствии человека.	
L3	Задержка открытия	L1	0 %	Регулирует задержку открытия для двигателя нижней створки: Ее можно запрограммировать как процентную долю от времени работы.
		L2	10 %	
		L3	15 %	
		L4	20 %	
		L5	25 %	
		L6	30 %	
		L7	40 %	
		L8	50 %	
L4	Задержка закрытия	L1	0 %	Регулирует задержку закрытия для двигателя верхней створки. Ее можно запрограммировать как процентную долю от времени работы.
		L2	10 %	
		L3	15 %	
		L4	20 %	
		L5	25 %	
		L6	30 %	
		L7	40 %	
		L8	50 %	

RU

ФУНКЦИИ ВТОРОГО УРОВНЯ (РЕГУЛИРУЕМЫЕ ПАРАМЕТРЫ)				
Светодиодный индикатор для входа	Параметр	Светодиодный индикатор (значение)	Заданное значение	Описание
L5	Уравновешивание	L1	0 % – уменьшает время закрытия	Позволяет увеличить или уменьшить время выполнения маневра закрытия. Эта функция полезна, если двигатель имеет разные скорости в двух направлениях (как, например, гидродинамические двигатели) или когда створки ворот разбалансированы, что приводит к разным усилиям при открытии и закрытии, а потому для прохождения одинакового расстояния требуются разные отрезки времени. Если нужно увеличить закрытие, сместите уставку в сторону L8; если закрытие нужно уменьшить, сместите уставку в сторону L1.
		L2	20 %	
		L3	30 %	
		L4	40 %	
		L5	60 %	
		L6	70 %	
		L7	80 %	
		L8	100 % – увеличивает время закрытия	
L6	Сила двигателей	L1	25 % – минимальная сила	Регулирует силу обоих двигателей через парциализацию фаз, выраженную в процентах.
		L2	35 %	
		L3	45 %	
		L4	55 %	
		L5	65 %	
		L6	75 %	
		L7	85 %	
		L8	100 % — максимальная сила	
L7	Время пиковой нагрузки при запуске	L1	0 с	Позволяет программировать длительность пиковой нагрузки в начале маневра.
		L2	0,5 с	
		L3	1 с	
		L4	1,5 с	
		L5	1,8 с	
		L6	2 с	
		L7	2,5 с	
		L8	3 с	
L8	Открытие для прохода пешеходов или частичное открытие	L1	Пешеходный 1 (открытие створки M2 на 1/4 от полного открытия)	Регулирует тип открытия, присвоенный команде «Частичное открытие 1». На уровнях L5, L6, L7, L8; под «минимальным» открытием подразумевается наименьшее из открытий для M1 и M2; например, если M1 открывает на 90°, а M2 открывает на 110°, то минимальным открытием будет 90°.
		L2	Пешеходный 2 (открытие створки M2 на 1/2 от полного открытия)	
		L3	Пешеходный 3 (открытие створки M2 на 3/4 от полного открытия)	
		L4	Пешеходный 4 (полное открытие створки 2)	
		L5	Частичный 1 (открытие двух створок на 1/4 от «минимального» открытия)	
		L6	Частичный 2 (открытие двух створок на 1/2 от «минимального» открытия)	
		L7	Частичный 3 (открытие двух створок на 3/4 от «минимального» открытия)	
		L8	Частичный 4 (открытие двух створок, соответствующее «минимальному» открытию)	

6.4 ОСОБЫЕ ФУНКЦИИ

6.4.1 Функция «Двигать в любом случае»

Эта функция позволяет эксплуатировать систему автоматизации даже при неисправности или поломке одного из устройств безопасности. В режиме «**Присутствие человека**» системой автоматизации можно управлять следующим образом:

1. подайте команду для перемещения ворот при помощи передатчика или ключевого переключателя. Если система работает правильно, ворота будут перемещаться обычным способом. В противном случае действуйте, как указано в пункте 2
2. в течение 3 секунд ещё раз подайте команду и держите кнопку нажатой или переключатель включённым
3. примерно через 2 секунды ворота будут выполнять требуемый маневр в режиме «**Присутствие человека**», то есть, продолжат движение только до тех пор, пока кнопка нажата.

6.4.2 Функция «Уведомление о ТО» (возможно конфигурирование с помощью внешнего программатора)

Эта функция позволяет сигнализировать пользователю, когда необходимо выполнить техобслуживание системы автоматизации. Сигнализация необходимости техобслуживания происходит при помощи лампы, подсоединенной к выходу «**OGI**», если этот выход конфигурирован как «**Индикатор техобслуживания**».

Конфигурирование можно выполнить только при помощи программатора Oview (см. параграф «**Подключение интерфейса IBT4N**»).



Различные сигналы лампового индикатора перечислены в «**Таблица 7**».

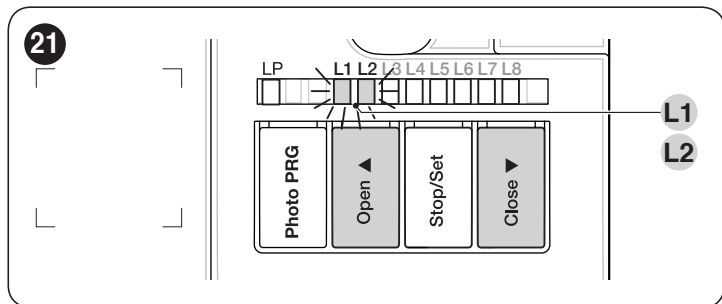
Таблица 7

СИГНАЛИЗАЦИЯ «ИНДИКАТОРА ТЕХОБСЛУЖИВАНИЯ»	
Количество операций	Сигнализация
Менее 80 % предельного значения	Лампа горит в течение 2 секунд в начале операции открытия.
81-100 % предельного значения	Лампа мигает в течение всего времени выполнения маневра.
Более 100% предельного значения	Лампа мигает непрерывно.

6.5 СТИРАНИЕ ПАМЯТИ



Описанная ниже процедура возвращает блок управления к значениям, запрограммированным на заводе. Все персонализированные настройки будут утрачены.



Для стирания памяти блока управления и восстановления заводских настроек необходимо действовать следующим образом:

1. нажать и удерживать кнопки [Open ▲] и [Close ▼] до тех пор, пока светодиоды «L1» и «L2» не начнут мигать
2. отпустить кнопки.

7 ЧТО ДЕЛАТЬ, ЕСЛИ... (руководство по поиску и устранению неисправностей)

Некоторые устройства могут указывать на рабочий статус или сигнализировать о возможных неполадках.

В случае обнаружения неисправностей светодиод «BlueBus» (A) («Рисунок 22») начинает мигать. В «Таблица 8» описаны причины и возможные меры по устранению любого вида сигналов.

Светодиоды (B) и (L1..L4) («Рисунок 22»), расположенные на блоке управления, генерируют сигналы. В «Таблица 9» и «Таблица 10» описаны причины и возможные меры по устранению любого вида сигналов.

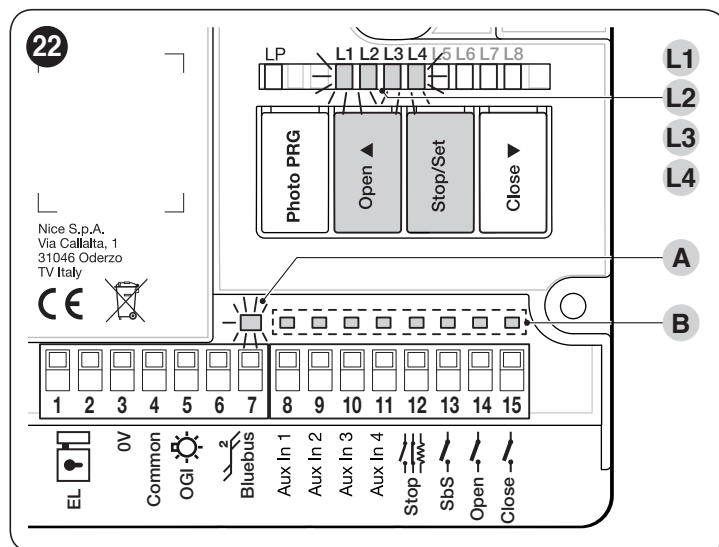


Таблица 8

СИГНАЛИЗАЦИЯ СВЕТОДИОДОВ «BLUEBUS» (A) («РИСУНОК 22»)		
Мигания	Неисправность	Возможные меры по устранению
1 короткое мигание красным светом 1-секундная пауза 1 короткое мигание красным светом	Ошибка шины Bluebus	Проверка устройств, подключенных к системе BlueBus, которая выполняется в начале маневра, выявила несоответствие устройствам, определенным на этапе запоминания. Возможно, некоторые устройства отсоединились или вышли из строя. Необходимо проверить и заменить. Если в конфигурацию были внесены изменения, повторите поиск и запоминание устройств.
2 коротких мигания красным цветом 1-секундная пауза 2 коротких мигания красным цветом	Срабатывание фотоэлемента	Один или несколько фотоэлементов не дают разрешения на перемещение ворот либо в ходе перемещения вызывают изменение направления движения. Проверьте на отсутствие препятствий.
4 коротких мигания красным цветом 1-секундная пауза 4 коротких мигания красным цветом	Срабатывание на входе «Stop»	В начале маневра или во время перемещения произошло срабатывание устройств, подключенных на входе «Stop»: проверьте причину.
5 коротких миганий красным цветом 1-секундная пауза 5 коротких миганий красным цветом	Ошибка внутренних параметров блока управления	Подождите не менее 30 секунд и затем снова попробуйте подать команду или, в случае необходимости, отключите электропитание. Если проблема не устранена, имеется вероятность серьезной неисправности, требующей замены электронной платы.
7 коротких миганий красным цветом 1-секундная пауза 7 коротких миганий красным цветом	Аномалия электрических цепей	Подождите не менее 30 секунд и затем снова попробуйте подать команду или, в случае необходимости, отключите электропитание. Если проблема не устранена, выполните следующую проверку, чтобы обнаружить, какой еще светодиод остается включенным и найти причину из числа перечисленных далее: Мигает L1 : срабатывание защитных устройств двигателей или отсоединенные двигатели; Мигает L2 : неисправность концевых выключателей (концевые выключатели распознаются, но в состоянии неисправности); Мигает L3 : неисправность концевых выключателей (концевые выключатели установлены, но не распознаются); Мигает L4 : общая неисправность. Если после обнаружения и устранения неполадки проблема не устранена, существует вероятность серьезной неисправности, требующей замены электронной платы.
8 коротких миганий красным цветом 1-секундная пауза 8 коротких миганий красным цветом	Уже имеется команда, не допускающая выполнения других команд	Выясните, какая команда присутствует постоянно; например, это может быть команда от таймера на входе «Открыть».
9 коротких миганий красным светом 1-секундная пауза 9 коротких миганий красным светом	Автоматика заблокирована командой «Заблокировать автоматику»	Разблокируйте автоматику отправкой команды «Разблокировать автоматику».

СИГНАЛЫ СВЕТОДИОДОВ (В) («РИСУНОК 22»)		
Состояние	Значение	Возможные меры по устранению
Все светодиоды		
Ни один из светодиодов не горит	На блоке управления отсутствует электропитание	Убедитесь, что на блок управления подается питание. Убедитесь, что не перегорел предохранитель (А – «Рисунок 1»). Если предохранитель сгорел, выясните причину и замените его на новый с идентичными характеристиками. Если также и светодиод «BlueBus» горит или мигает, возможна серьезная неисправность, требующая замены блока управления.
Светодиод BLUEBUS		
Зеленый светодиод постоянно отключен	Неисправность	Убедитесь, что на блок управления подается питание. Убедитесь, что не перегорел предохранитель (А – «Рисунок 1»). Если предохранитель сгорел, выясните причину и замените его на новый с идентичными характеристиками.
Зеленый светодиод постоянно горит	Серьезная неисправность	Существует серьезная неисправность: попробуйте отключить электропитание блока управления, и, если проблема не будет устранена, необходимо заменить электронную плату.
1 мигание в секунду зеленого светодиодного индикатора	Все нормально	Нормальная работа блока управления.
2 быстрых мигания зеленого светодиода	Изменение состояния входов	Это нормально, если происходит изменение одного из входов («Sbs», «Stop», «Open» или «Close»). Тогда срабатывают фотоэлементы управления или передается команда с помощью радиопередатчика.
Серия миганий красного светодиода с паузой в 1 секунду	Различные	См. «Таблица 8».
Светодиод STOP		
Не горит	Срабатывание на входе «Stop»	Проверьте подключенные ко входу «Stop» устройства.
Горит	Все ОК	Активирован вход «Stop».
Светодиод SBS		
Не горит	Все ОК	Вход «Sbs» не активирован.
Горит	Срабатывание на входе «Sbs»	Это нормально, если устройство, подсоединенное ко входу «Sbs», действительно активировано.
Светодиодный индикатор OPEN		
Не горит	Все нормально	Вход «Open» не активирован.
Горит	Срабатывание на входе «Open»	Это нормально, если активировано устройство, подсоединенное ко входу «Open».
Светодиод CLOSE		
Не горит	Все нормально	Вход «Close» не активирован.
Горит	Срабатывание на входе «Close»	Это нормально, если активировано устройство, подсоединенное ко входу «Close».
Светодиод LS1 OPEN		
Не горит	Срабатывание на входе «LS1 Open»	Это нормально, если активировано устройство, подсоединенное ко входу «LS1 Open».
Горит	Все нормально	Вход «LS1 Open» активирован.
Светодиод LS1 CLOSE		
Не горит	Срабатывание на входе «LS1 Close»	Это нормально, если активировано устройство, подсоединенное ко входу «LS1 Close».
Горит	Все нормально	Вход «LS1 Close» активирован.
Светодиод LS2 OPEN		
Не горит	Срабатывание на входе «LS2 Open»	Это нормально, если активировано устройство, подсоединенное ко входу «LS2 Open».
Горит	Все нормально	Вход «LS2 Open» активирован.
Светодиод LS2 CLOSE		
Не горит	Срабатывание на входе «LS2 Close»	Это нормально, если активировано устройство, подсоединенное ко входу «LS2 Close».
Горит	Все нормально	Вход «LS2 Close» активирован.

СИГНАЛЫ СВЕТОДИОДОВ (L1..L4) («РИСУНОК 22»)		
Состояние	Значение	Возможные меры по устранению
Светодиодные индикаторы L1 - L2		
Низкая частота мигания	Изменение количества подключенных к «BlueBus» устройств или невыполненное запоминание устройства.	Необходимо выполнить запоминание устройств (см. параграф « Запоминание подключенных устройств »)
Светодиодные индикаторы L3 - L4		
Низкая частота мигания	Ни разу не было выполнено распознавание и запоминание положений механических ограничителей или после запоминания механических ограничителей изменилась конфигурация DIP-выключателей.	Необходимо выполнить запоминание (см. параграф « Запоминание подключенных устройств »)

8 ДОПОЛНИТЕЛЬНАЯ ИНФОРМАЦИЯ (Дополнительные принадлежности)

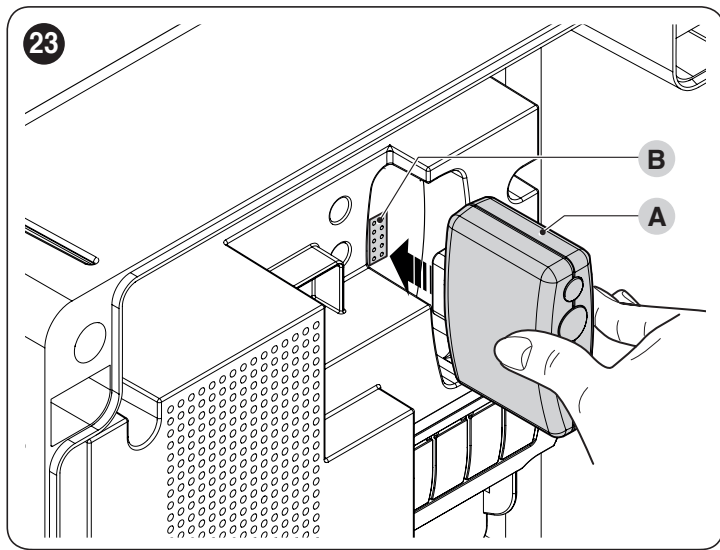
8.1 ПОДКЛЮЧЕНИЕ РАДИОПРИЕМНИКА ТИПА SM

Блок управления оснащен гнездом для вставляемых радиоприемников с разъемом SM (дополнительные принадлежности), которые обеспечивают дистанционное управление блоком с помощью передатчиков, подающих сигналы на входы блока управления.

⚠️ Перед установкой приемника отключите блок управления от питания электросети.

Для установки приемника («Рисунок 23»):

1. снимите крышку с коробки блока управления
 2. разместите приемник (А) в соответствующем гнезде (В), предусмотренном на электронной плате блока управления
 3. снова установите крышку на коробку блока управления.
- Теперь можно снова подать электропитание на блок управления.



В «Таблица 11» и «Таблица 12» приведены соответствия между «Выходом приемника» и «Входом блока управления».

Таблица 11

SMXI / SMXIS ИЛИ OXI / OXIFM / OXIT / OXITFM В РЕЖИМЕ I ИЛИ РЕЖИМЕ II	
Выход Приемника	Вход блока управления
Выход №1	Команда «Sbs» (Пошаговый режим)
Выход №2	Команда «Частичное открывание 1»
Выход №3	Команда «Открыть»
Выход №4	Команда «Закрыть»

Таблица 12

OXI / OXIFM / OXIT / OXITFM В РАСШИРЕННОМ РЕЖИМЕ II		
№	Команда	Описание
1	Пошагово	Команда «Sbs» (Пошаговый режим)
2	Частичное открывание 1	Команда «Частичное открывание 1»
3	Открыть	Команда «Открыть»
4	Закрыть	Команда «Закрыть»
5	Stop	Останавливает перемещение
6	Пошаговый совместный режим	Осуществляет управление в совместном режиме
7	Пошаговый режим, высокий приоритет	Осуществляет управление и при заблокированной системе автоматизации, или при активных командах
8	Открыть частично 2	Частичное открывание (открывание створки M2, соответствует 1/2 от полного открывания)
9	Открыть частично 3	Частичное открывание (открывание обеих створок, соответствует 1/2 от полного открывания)
10	Открыть и заблокировать автоматику	Запускает операцию открывания, а по ее окончании блокирует систему автоматизации; блок управления не принимает никакие другие команды, кроме «Пошаговый режим с высоким приоритетом», «Разблокировать» систему автоматизации, или (только при помощи Oview) команды: «Разблокировать и закрыть» и «Разблокировать и открыть»
11	Закрыть и заблокировать автоматику	Запускает операцию закрывания, а по ее окончании блокирует систему автоматизации; блок управления не принимает никакие другие команды, кроме «Пошаговый режим с высоким приоритетом», «Разблокировать» систему автоматизации, или (только при помощи Oview) команды: «Разблокировать и закрыть» и «Разблокировать и открыть»
12	Заблокировать автоматику	Вызывает прекращение операции и блокировку системы автоматизации; блок управления не принимает никакие другие команды, кроме «Пошаговый режим с высоким приоритетом», «Разблокировать» систему автоматизации, или (только при помощи Oview) команды: «Разблокировать и закрыть» и «Разблокировать и открыть»
13	Разблокировать автоматику	Запускает разблокировку системы автоматизации и возобновление обычной работы
14	Включение таймера Подсветка	Выход включения подсветки включается, причем выключение производится по таймеру
15	Вкл.-Выкл. Подсветка	Выход включения подсветки включается и выключается в пошаговом режиме



Для получения более подробной информации см. руководство по эксплуатации самого приемника.

8.2 ПОДКЛЮЧЕНИЕ ИНТЕРФЕЙСА IBT4N

Блок управления оснащен разъемом типа IBT4N для интерфейса IBT4N, который позволяет соединять все устройства с интерфейсом BusT4, например, программирующее устройство Oview и интерфейс Wi-Fi IT4WIFI. Программирующее устройство Oview позволяет осуществлять полноценное и быстрое управление на этапах установки, технического обслуживания и диагностики всей системы автоматизации.

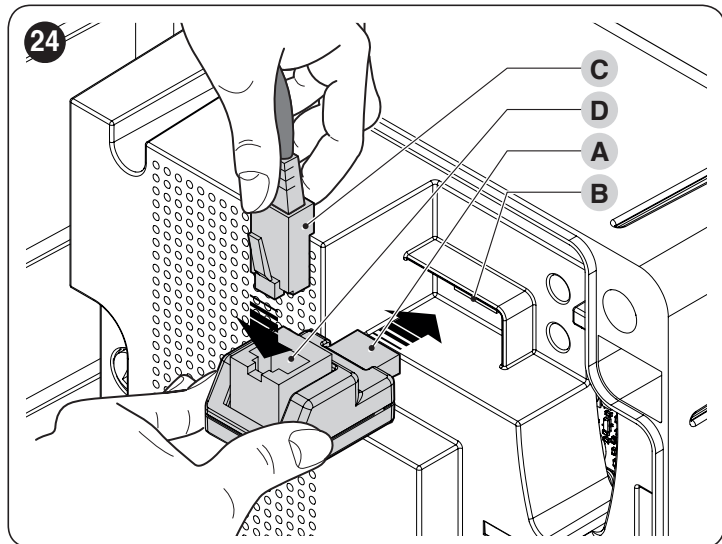


Перед подключением интерфейса отключите блок управления от питания электросети.

Для установки интерфейса («Рисунок 24»):

1. снимите крышку с коробки блока управления
2. подсоедините интерфейс (A) к специальному разъему (B), предусмотренному на электронной плате блока управления
3. вставьте кабель (C) в специальное гнездо (D), предусмотренное на корпусе интерфейса
4. снова установите крышку на коробку блока управления.

Теперь можно снова подать электропитание на блок управления.



Для получения более подробной информации см. руководства по эксплуатации самих подключенных устройств.

9

ТЕХНИЧЕСКОЕ ОБСЛУЖИВАНИЕ ИЗДЕЛИЯ

Электронная часть блока управления не требует особого технического обслуживания. Тем не менее, следует периодически (не реже раза в 6 месяцев) проверять эффективность работы всей системы согласно рекомендациям, приведенным в главе «ПРИЕМОЧНЫЕ ИСПЫТАНИЯ И ВВОД В ЭКСПЛУАТАЦИЮ».

10 УТИЛИЗАЦИЯ ИЗДЕЛИЯ



Данное изделие является неотъемлемой частью автоматического механизма и должно утилизироваться вместе с ним.

Как для операций установки, по окончании срока службы данного изделия операции демонтажа должны выполняться квалифицированным персоналом.

Данное изделие состоит из материалов различных типов: некоторые могут использоваться повторно, а другие должны утилизироваться. Рекомендуется ознакомиться с системами переработки или утилизации, которые предусмотрены нормами, действующими в месте эксплуатации, для данной категории изделий.

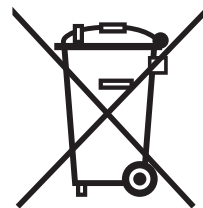


ВНИМАНИЕ

Некоторые части изделия могут содержать загрязняющие или опасные вещества, которые при попадании в окружающую среду могут оказывать вредное воздействие на окружающую среду и на здоровье людей.



Как указывает расположенный рядом символ, запрещено утилизировать данное изделие вместе с бытовыми отходами. Необходимо выполнить «раздельный сбор» для утилизации способами, которые предусмотрены нормами, действующими в месте эксплуатации, или сдать изделие продавцу при покупке нового аналогичного изделия.



ВНИМАНИЕ

Нормы, действующие на местном уровне, могут предусматривать серьезные санкции в случае противозаконной утилизации данного изделия.

11 ТЕХНИЧЕСКИЕ ХАРАКТЕРИСТИКИ



Все технические характеристики приведены для температуры окружающей среды 20°C (± 5°C). Nice S.p.A. оставляет за собой право вносить изменения в конструкцию изделия в любой момент по собственному усмотрению, сохраняя при этом неизменными его функции и назначение.

Таблица 13

ТЕХНИЧЕСКИЕ ХАРАКТЕРИСТИКИ	
Описание	Техническая характеристика
Питание MC800	120/ 230 В~50/60 Гц
Номинальная мощность, потребляемая сетью электропитания	900 Вт
Выход для подключения сигнального фонаря	1 мигающий сигнализатор (лампа 120/230 В, 21 Вт)
Выход электросасова	1 электросазом на 12 В~ макс. 15 ВА
Выход «Индикатор открытых ворот»	1 лампа на 24 В макс. мощностью 4 Вт (этот выход может управлять также небольшими реле)
Выход «BlueBUS»	1 выход с максимальной нагрузкой 15 устройств «BlueBus» (не более 6 пар фотоэлементов MOFB или MOFOB плюс 2 пары фотоэлементов MOFB или MOFOB, используемых в качестве устройств открытия, плюс не более 4 устройств управления MOMB или MOTB)
Вход STOP	для нормально замкнутых, нормально разомкнутых контактов или контактов с постоянным сопротивлением 8,2 кОм; в режиме автоматического запоминания (отклонение от запомненного состояния приводит к команде «STOP»)
Вход «SBS»	для нормально разомкнутых контактов (закрывание контакта приводит к выполнению команды «Пошаговый режим»)
Вход «OPEN»	для нормально разомкнутых контактов (закрывание контакта приводит к выполнению команды ОТКРЫТЬ»)
Вход «CLOSE»	для нормально разомкнутых контактов (закрывание контакта приводит к выполнению команды ЗАКРЫТЬ»)
Разъем для подсоединения радиоприемника	разъем SM для приемников
Вход радиоантенны	50 Ом для кабеля типа RG58 или аналогичного
Программируемые функции	8 функций типа «ВКЛ.-ВЫКЛ.» и 8 регулируемых функций
Функции автоматического распознавания и запоминания	Автоматическое запоминание устройств, подключенных к выходу «BlueBus» ; автоматическое запоминание типа устройства, подключенного к клемме «STOP» (НР, НЗ контакт, сопротивление 8,2 кОм или двойная кромка 4К1); автоматическое запоминание длины хода створок и автоматический расчет точек замедления и частичного открытия
Рабочая температура	-20°C ÷ +55°C
Использование в коррозионной или потенциально взрывоопасной атмосфере	НЕТ
Степень защиты	IP 54 с цельным корпусом
Размеры (мм)	310 x 232 x B 122
Вес (кг)	4,1

12 СООТВЕТВИЕ

Декларация соответствия ЕУ

и декларация о соответствии «частично укомплектованной машины»

Примечание: содержание настоящей декларации соответствует данным, задекларированным в официальном документе, который может быть представлен в офисе компании Nice S.p.A., и, в частности, в его последней версии, доступной до момента передачи настоящего руководства в печать. Приведенный текст декларации был адаптирован по издательским соображениям. Копию оригинальной декларации можно запросить у компании Nice S.p.A. (TV) Italy.

Номер: 637/MC800 **Редакция:** 0 **Язык:** RU
Название изготовителя: Nice S.p.A.
Адрес: Via Callalta 1, Z.I. Rustignè, 31046 Oderzo (TV) Italy
Лицо, уполномоченное на составление технической документации: Nice S.p.A.
Вид изделия: Блок управления на 2 двигателя 230 В
Модель / Тип: MC800

Дополнительные принадлежности: См. Каталог

Я, нижеподписавшийся Роберто Гриффа (Roberto Griffa) в качестве Генерального директора заявляю под свою ответственность, что указанное выше изделие соответствует положениям следующих директив:

- Директива 2014/30/EU (по электромагнитной совместимости), согласно следующим гармонизированным стандартам: EN 61000-6-2:2005, EN 61000-6-3:2007+A1:2011

Помимо этого, изделие отвечает требованиям следующей директивы в части, касающейся «частично укомплектованной машины» (Приложение II, часть 1, раздел В):

- Директивы 2006/42/ЕС ЕВРОПЕЙСКОГО ПАРЛАМЕНТА И СОВЕТА МИНИСТРОВ от 17 мая 2006 г., касающейся машиностроения и изменяющей Директиву 95/16/ЕС (переработка).

Также декларируется что соответствующая техническая документация была составлена в соответствии с приложением VII В Директивы 2006/42/ЕС и с соблюдением следующих основных положений: 1.1.1 - 1.1.2 - 1.1.3 - 1.2.1 - 1.2.6 - 1.5.1 - 1.5.2 - 1.5.5 - 1.5.6 - 1.5.7 - 1.5.8 - 1.5.10 - 1.5.11

Изготовитель обязуется предоставить уполномоченным национальным органам в случае получения от них соответствующим образом оформленному запроса необходимую информацию по «частично укомплектованной машине», сохраняя при этом все имеющиеся права на интеллектуальную собственность.

Если «частично укомплектованная машина» вводится в эксплуатацию в стране, официальный язык которой отличается от использованного в настоящей декларации, импортер обязан предоставить надлежащий перевод декларации.

«Частично укомплектованная машина» не должна вводиться в эксплуатацию до тех пор, пока машина, в которую она встроена, не будет, в свою очередь, признана соответствующей, если это применимо, требованиям директивы 2006/42/ЕС.

Кроме того изделие отвечает требованиям следующих стандартов:
 EN 60335-1:2012+A11:2014, EN 62233:2008, EN 60335-2-103:2015

Oderzo, 16/04/2018

Инж. Роберто Гриффа
 (Roberto Griffa)
 (Генеральный директор)

Перед первым использованием системы автоматизации получите от представителя монтажной организации информацию об остаточных рисках. Уделите немного времени ознакомлению с настоящим руководством, содержащим инструкции и предупреждения для пользователя, которое вы получили от установщика. Необходимо хранить руководство на случай справок в будущем или для возможной передачи новому владельцу системы автоматизации.



ВНИМАНИЕ!

Ваша система автоматизации является оборудованной, четко исполняющей ваши команды. Небрежное или ненадлежащее использование системы автоматизации могут сделать ее опасной:

- не подавайте команды на систему автоматизации, когда в зоне ее действия находятся люди, животные или посторонние предметы
- категорически запрещается трогать части системы автоматизации во время перемещения ворот
- фотоэлементы не являются устройствами безопасности, а лишь вспомогательными устройствами, способствующими обеспечению безопасности. Несмотря на то, что изделия изготовлены с использованием самых надежных технологий, в них могут возникать неполадки и повреждения, которые в отдельных случаях не сразу очевидны. С учетом всего вышесказанного при эксплуатации системы автоматизации необходимо следовать всем инструкциям, приведенным в данном руководстве
- периодически проверяйте правильность работы фотоэлементов.



КАТЕГОРИЧЕСКИ ЗАПРЕЩАЕТСЯ пересекать зону движения ворот во время выполнения маневра закрывания! разрешено пересекать зону движения ворот только когда они полностью открыты и неподвижны.



ДЕТИ

Система автоматизации обеспечивает высокую степень безопасности. Она полностью исключает движение при наличии людей или предметов. Тем не менее, целесообразно запретить детям играть в непосредственной близости от системы и хранить пульты дистанционного управления системой в месте, недоступном для детей, во избежание непроизвольного срабатывания. Помните, что система автоматизации — это не игрушка!

Данное изделие не предназначено для эксплуатации лицами с ограниченными физическими, психическими или умственными способностями (включая детей), а также лицами, не обладающими достаточными знаниями и навыками, если последние не прошли необходимый инструктаж по использованию изделия под руководством ответственного лица.

Аномалии: при обнаружении сбоя в работе системы автоматизации необходимо отключить систему от электросети и вручную разблокировать двигатель (см. соответствующее руководство по эксплуатации) для перемещения ворот вручную. Не производите ремонт самостоятельно, а обращайтесь к специалисту сервисной службы.



Не вносите изменений в систему и в параметры программирования и регулировки системы автоматизации: это должен делать только специалист по установке.

Поломки или отключение напряжения: в ожидании вмешательства со стороны вашего специалиста по установке или в ожидании восстановления питания сети, если система не оснащена буферной батареей, она тем не менее может использоваться при разблокировании двигателя вручную (см. соответствующее руководство по эксплуатации) и при перемещении створки ворот вручную.

Вышедшие из строя устройства безопасности: система автоматизации может использоваться даже при неисправности или поломке одного из устройств безопасности. В режиме «Присутствие человека» ворота можно управлять следующим образом:

1. подайте команду для перемещения ворот при помощи передатчика или ключевого переключателя. Если система работает правильно, ворота будут перемещаться обычным способом. В противном случае действуйте, как указано далее
2. в течение 3 секунд ещё раз подайте команду и держите кнопку нажатой или переключатель включённым
3. примерно через 2 секунды ворота выполнят маневр, заданный в режиме «Присутствие человека», то есть ворота продолжат движение только в то время, пока подается команда.



В случае неисправности защитных устройств рекомендуется отремонтировать их как можно быстрее с привлечением квалифицированного персонала.

Пусковые испытания, периодическое техническое обслуживание и необходимые ремонтные работы должны документироваться обслуживающей организацией, а владелец системы обязан хранить соответствующие документы. Единственные работы, которые могут производиться пользователем оборудования — это периодическая очистка стекол фотоэлементов (рекомендуется использовать мягкую и слегка влажную тряпку), а также удаление листьев или камней, которые могут препятствовать работе системы автоматизации.



Перед проведением любых работ по техническому обслуживанию системы автоматизации пользователь должен вручную разблокировать двигатель, чтобы воспрепятствовать неожиданному приведению ворот в движение кем бы то ни было (см. соответствующее руководство по эксплуатации).

Техническое обслуживание: для постоянного обеспечения высокой степени безопасности и максимального срока службы всей системы автоматизации необходимо проводить плановое техническое обслуживание (не реже, чем раз в полгода).



Любые операции по проверке, обслуживанию или ремонту должны производиться только квалифицированным персоналом.

Утилизация: по окончании срока службы системы автоматизации ее демонтаж должен производиться квалифицированным персоналом, а утилизация и переработка компонентов должны выполняться в соответствии с требованиями действующего местного законодательства.



Если система автоматизации заблокирована командой «заблокировать автоматику», после подачи какой-либо команды ворота не двигаются, а мигающее устройство подает 9 коротких мигающих сигналов.



Nice SpA
Via Callalta, 1
31046 Oderzo TV Italy
info@niceforyou.com

www.niceforyou.com

IDV0544A00RU_29-08-2018