

Видеокамера DS-T203L(B)

ПАСПОРТ ИЗДЕЛИЯ



ColorVu



- Видеокамера DS-T203L(B) является 2 Мп купольной камерой с фиксированным объективом, поддержкой аудиосвязи и технологией ColorVu.
- Высокое качество изображения с помощью 2 Мп камеры с разрешением 1920 × 1080
- Цветное изображение в любое время суток, апертура F1.0
- Технология 3D DNR обеспечивает ясное и четкое изображение
- Фиксированный объектив 2.8 мм, 3.6 мм
- Дальность подсветки белым светом до 20 м для получения ярких изображений в ночное время
- Передача аудио высокого качества по коаксиальному кабелю, встроенный микрофон
- Один порт для четырех переключаемых сигналов (TVI/AHD/CVI/CVBS)
- Защита от влаги и пыли: IP67
- Встроенный слот для microSD / SDHC / SDXC: нет

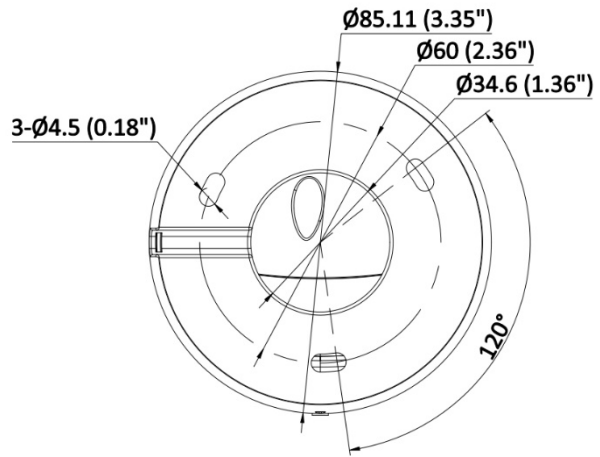
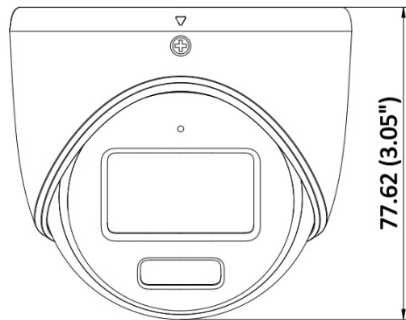
▪ Спецификации

Камера	
Матрица	2 Мп CMOS
Максимальное разрешение	1920 × 1080
Чувствительность	0.001 лк @ (F1.0, AGC вкл), 0 лк с подсветкой белым светом
Скорость электронного затвора	PAL: от 1/25 до 1/50 000 с; NTSC: от 1/30 до 1/50000 с
Регулировка угла	Поворот: от 0 до 360°; наклон: от 0 до 75°, вращение: от 0 до 360°
Стандарт передачи сигнала	PAL / NTSC
Объектив	
Тип объектива	Фиксированный объектив 2.8 мм, 3.6 мм
Фокусное расстояние и угол обзора	2.8 мм, по горизонтали: 105°, по вертикали: 55°, по диагонали: 125° 3.6 мм, по горизонтали: 84°, по вертикали: 45°, по диагонали: 99°
Крепление объектива	M12
Подсветка	
Тип подсветки	Подсветка белым светом
Дальность подсветки	До 20 м
Дополнительная интеллектуальная подсветка	Есть
Изображение	
Переключатель параметров изображения	STD / HIGH-SAT / HIGHLIGHT
Настройки изображения	Яркость, резкость, функция Anti-Banding, AGC
Частота кадров	TVI: 1080p @25 к/с / 30 к/с. CVI: 1080p @25 к/с / 30 к/с. AHD: 1080p @25 к/с / 30 к/с. CVBS: PAL / NTSC.
Режим «День / ночь»	Цвет
Широкий динамический диапазон (WDR)	Цифровой WDR
Улучшение изображения	DWDR / BLC / HLC / Глобальн.
Уменьшение шума	3D DNR/ 2D DNR
Баланс белого	Автоматич. / Ручн.
Интерфейсы	
Видеовыход	Переключаемые TVI / AHD / CVI / CVBS
Тревога	Немигающий световой сигнал (подсветка белым светом)
Основное	
Материал	Металл
Питание	DC 12 В + 25 %, макс. 2 Вт. * Рекомендуется использовать отдельный адаптер питания для каждой камеры.
Размеры	∅ 85.11 × 77.62 мм (3.35 × 3.05")
Масса	Приблиз. 310 г
Рабочие условия	От -40 до +60 °С. Влажность: 90 % или меньше (без конденсата)
Связь	HIKVISION-C
Языки	Английский
Сертификаты	
Стандарты по защите	IP67

▪ **Доступные модели**

DS-T203L(B) (2.8/3.6 mm)

▪ **Размеры (ед. изм.: мм (дюймы))**



Unit:mm (inch)

▪ **Аксессуары**

▪ **Опционально**

DS-1272ZJ-110-TRS Кронштейн для установки на стену	DS-1275ZJ-SUS Кронштейн для установки на столб (стойку)	DS-1280ZJ-XS Монтажная коробка	DS-1276ZJ-SUS Кронштейн для установки на угол
			

Правила эксплуатации

1. Устройство должно эксплуатироваться в условиях, обеспечивающих возможность работы системы охлаждения. Во избежание перегрева и выхода прибора из строя не допускается размещение рядом с источниками теплового излучения, использование в замкнутых пространствах (ящик, глухой шкаф и т. п.). Рабочий диапазон температур: от минус 40 до плюс 60 °С.
2. Все подключения должны осуществляться при отключенном электропитании.
3. Запрещена подача на входы устройства сигналов, не предусмотренных назначением этих входов, это может привести к выходу устройства из строя.
4. Не допускается воздействие на устройство температуры свыше плюс 60 °С, источников электромагнитных излучений, активных химических соединений, электрического тока, а также дыма, пара и других факторов, способствующих порче устройства. Не допускается воздействие прямых солнечных лучей непосредственно на матрицу видеокамеры.
5. Конфигурирование устройства лицом, не имеющим соответствующей компетенции, может привести к некорректной работе, сбоям в работе, а также к выходу устройства из строя.
6. Не допускаются падения и сильная тряска устройства.
7. Рекомендуется использование источника бесперебойного питания, во избежание воздействия скачков напряжения или нештатного отключения устройства.

Для получения информации об установке и включении устройства, пожалуйста, обратитесь к Краткому руководству пользователя соответствующего устройства.