

Инструкция «Быстрый старт»

Сетевой коммутатор

RVi-2NSI04F-2H

МЕРЫ ПРЕДОСТОРОЖНОСТИ

- Не устанавливайте устройство в местах, температурный режим которых не совпадает с информацией, указанной в паспорте к устройству.
- Запрещается установка и эксплуатация устройства в местах хранения и использования горючих и взрывоопасных материалов.
- Не допускайте попадания жидкостей внутрь корпуса устройства – это может вызвать короткое замыкание электрических цепей и пожар. При попадании влаги внутрь, немедленно отключите подачу электропитания и отсоедините все провода (сетевые и коммутационные) от устройства.
- Предохраняйте устройство от повреждения во время транспортировки, хранения или монтажа.
- При появлении странных запахов, задымления или необычных звуков от устройства, немедленно прекратите его использование, отключите подачу электропитания, отсоедините все кабели и обратитесь к вашему поставщику оборудования. Эксплуатация изделия в таком состоянии может привести к пожару или к поражению электрическим током.
- При возникновении любых неисправностей незамедлительно обратитесь в авторизованный сервисный центр или свяжитесь с технической поддержкой.
- Не пытайтесь произвести ремонт самостоятельно. Устройство не имеет частей, которые могут быть отремонтированы пользователем. Продавец не несет ответственности за проблемы, возникшие в результате внесения изменений в конструкцию изделия или в результате попыток самостоятельно выполнить ремонт изделия.

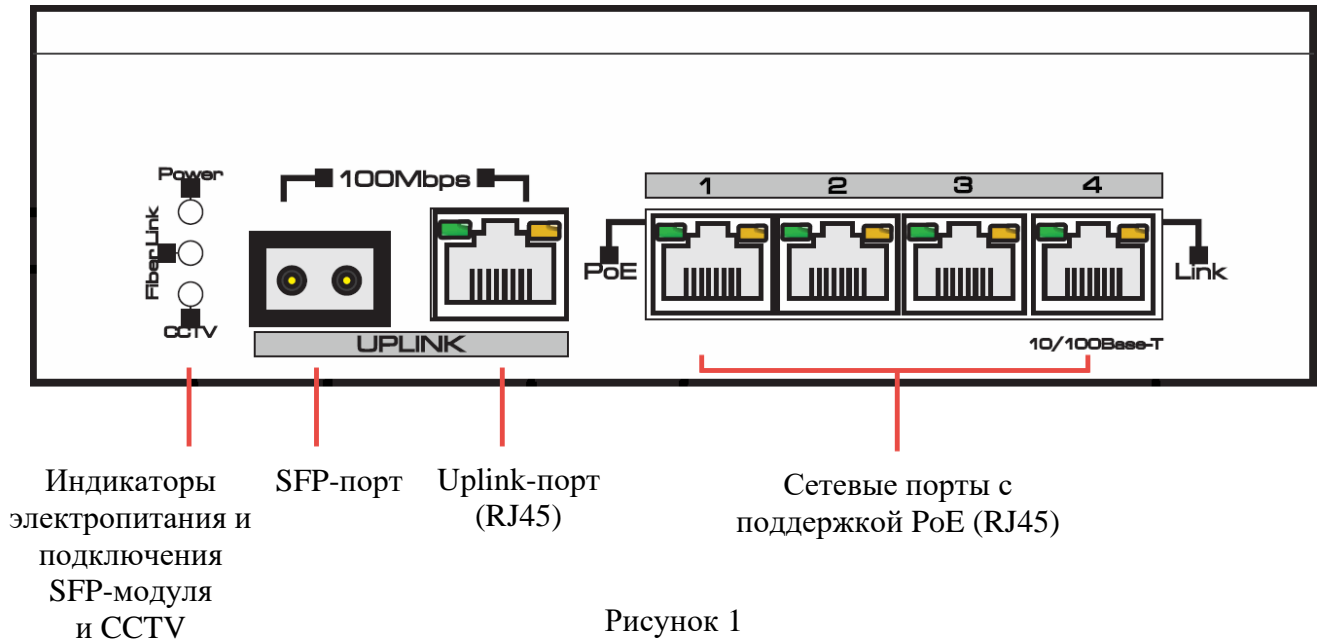
УКАЗАНИЯ МЕР БЕЗОПАСНОСТИ

Конструкция изделия удовлетворяет требованиям электро- и пожарной безопасности по ГОСТ 12.2.007.0-75 и ГОСТ 12.1.004-91.

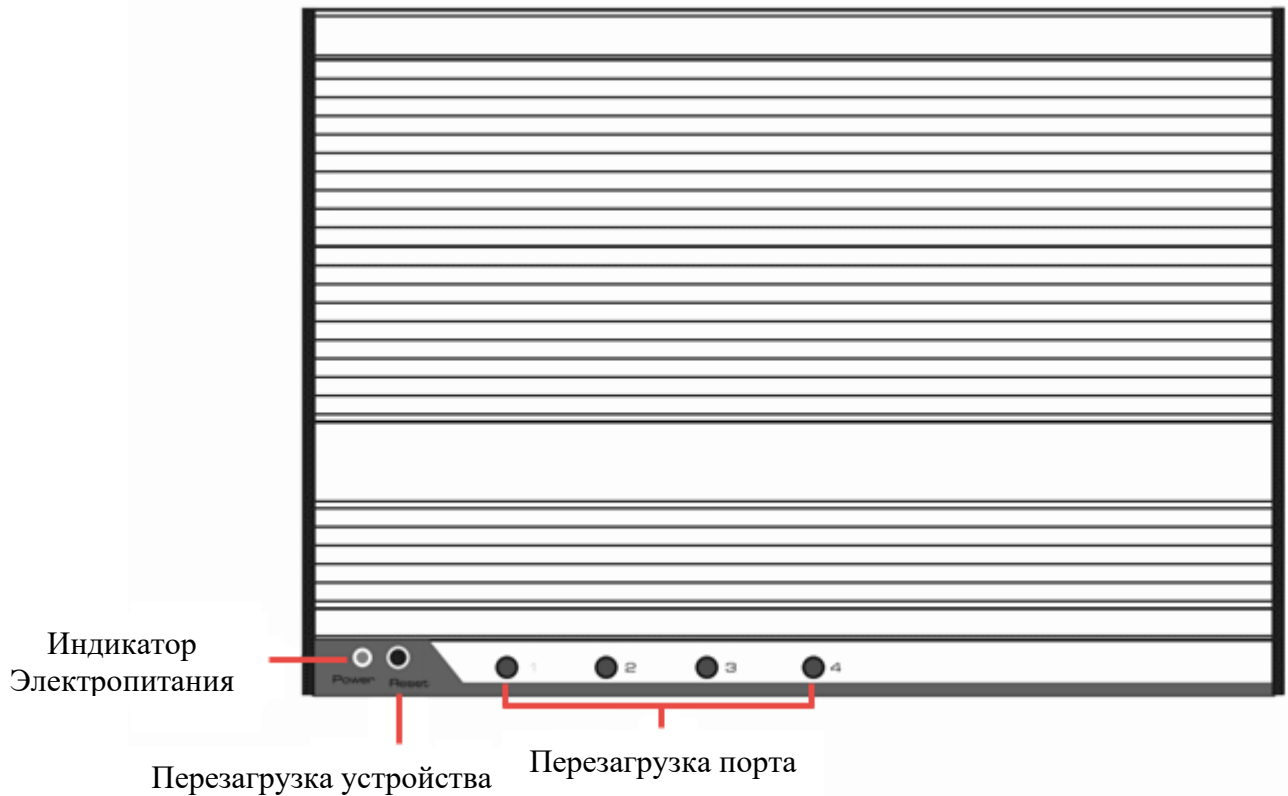
Меры безопасности при установке и эксплуатации должны соответствовать требованиям "Правил технической эксплуатации электроустановок потребителей" и "Правил техники безопасности при эксплуатации электроустановок потребителей".

ЭЛЕМЕНТЫ КОРПУСА И РАЗЪЕМЫ

На передней панели расположены порты для подключения сетевых устройств и индикация.



На верхней панели расположены индикатор электропитания и кнопки перезагрузки коммутатора и портов.



На задней панели расположен порт для подключения заземления.

Внимание! Всегда заземляйте устройство во время эксплуатации во избежание накопления статического заряда.

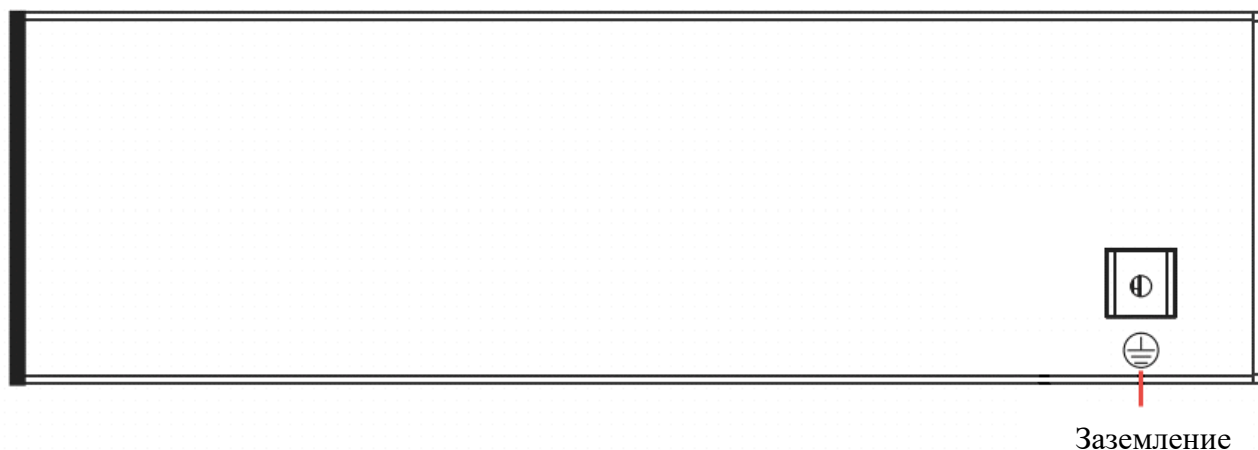


Рисунок 3

На боковой левой панели расположены порт для подключения блока электропитания DC 48 В и переключатель в режим SSTV.

Внимание! Максимальная суммарная мощность потребления устройств, подключенных к коммутатору, не должна превышать мощность блока электропитания входящего в комплект поставки.

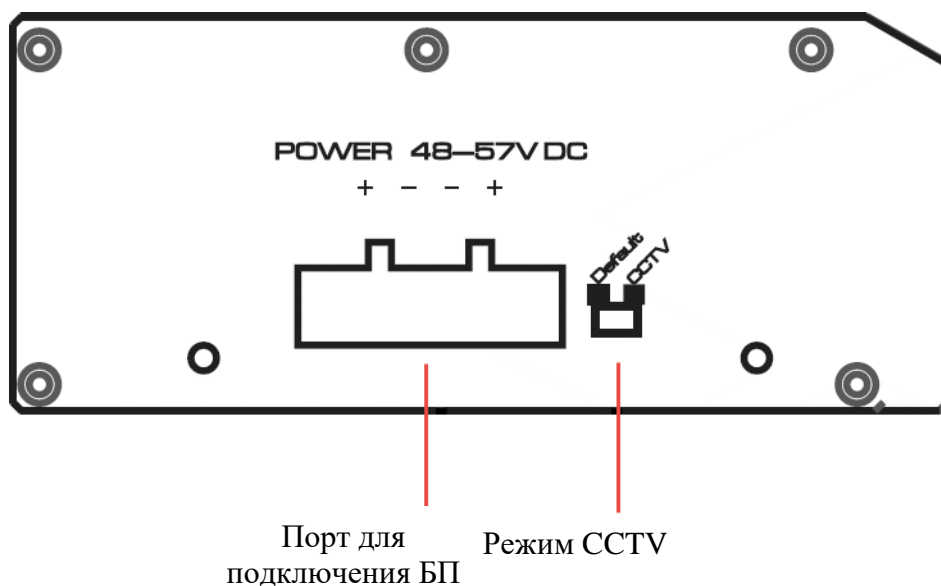


Рисунок 4

Режим SSTV позволяет увеличить расстояние передачи данных и PoE с расстояния до 100 метров на расстояние передачи до 250 метров, сокращая пропускную способность порта до 10 Мб/с.

СПОСОБ ПОДКЛЮЧЕНИЯ

Общая схема подключения показана на рисунке 5. Гарантированная длина линии при использовании кабеля категории 5е/6 не более 250 м в режиме CCTV.

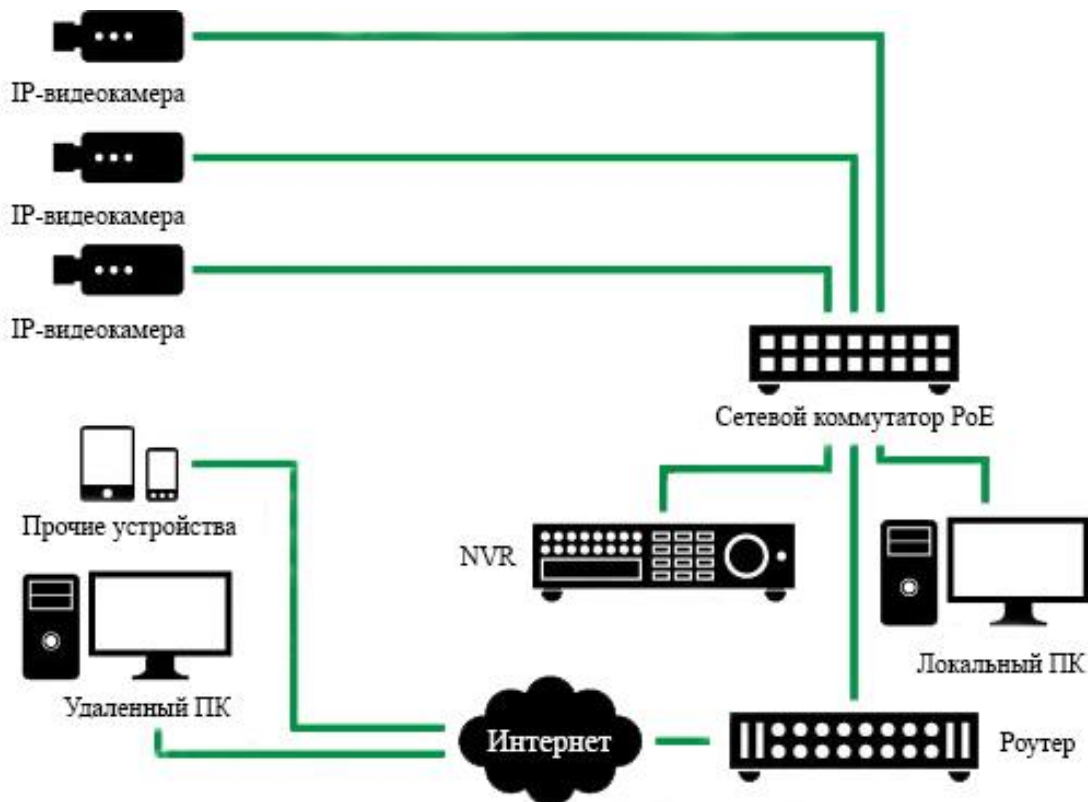


Рисунок 5

ОБРАТНАЯ СВЯЗЬ

Спасибо за выбор оборудования RVi. В том случае, если у вас остались вопросы после изучения данной инструкции, обратитесь в службу технической поддержки по номерам:

РФ: 8 (800) 700-16-61

Отдел по гарантии: 8 (495) 735-39-69

Наши специалисты окажут квалифицированную помощь и помогут найти решение вашей проблемы.