



Считыватели карт

SR-NR120, NR-120K

Руководство по эксплуатации

Пожалуйста, прочитайте перед эксплуатацией

и сохраните для дальнейшего использования

RU

УКАЗАНИЯ МЕР БЕЗОПАСНОСТИ

Конструкция изделия удовлетворяет требованиям электро- и пожарной безопасности по ГОСТ 12.2.007.0-75 и ГОСТ 12.1.004-91.

Меры безопасности при установке и эксплуатации изделия должны соответствовать требованиям "Правил технической эксплуатации электроустановок потребителей" и "Правил техники безопасности при эксплуатации электроустановок потребителей".

ПОРЯДОК УСТАНОВКИ И ПОДГОТОВКА К РАБОТЕ

При размещении и эксплуатации изделия необходимо руководствоваться следующими документами:

- РД 78.36.003-2002 "Инженерно-техническая укрепленность. Технические средства охраны. Требования и нормы проектирования по защите объектов от преступных посягательств. Руководящие документы".
- требования Р78.36.008-99 к проектированию систем охранного обеспечения.

При получении изделия необходимо:

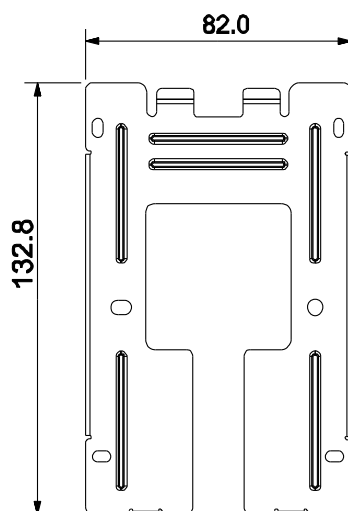
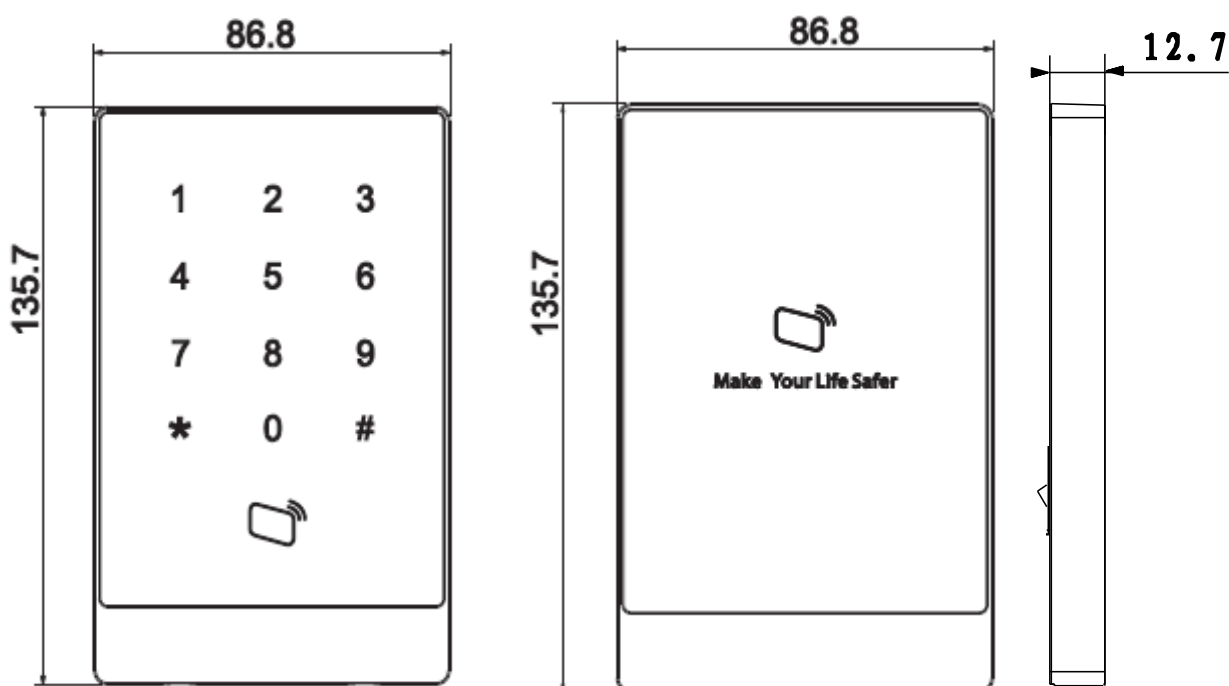
- вскрыть упаковку, проверить комплектность и дату изготовления изделия.
- произвести внешний осмотр изделия, убедиться в отсутствии видимых механических повреждений.
- если изделие находилось в условиях отрицательной температуры, то перед включением его необходимо выдержать не менее 4 часов при комнатной температуре.

ВНИМАНИЕ

1. Не роняйте на изделие никакие предметы и не ударяйте по нему. Не устанавливайте изделие в местах с сильной вибрацией или вблизи источников магнитного поля.
2. Не устанавливайте изделие в местах с высокой (выше 60°C) или низкой (ниже -10°C) температурой или с высокой влажностью. Это может привести к пожару или к поражению электрическим током.
3. Если вы хотите переместить ранее установленное изделие на новое место, то перед тем как выполнить это, отключите питание.
4. Конструкция изделия удовлетворяет требованиям электро- и пожарной безопасности по ГОСТ 12.2.007.0-75 и ГОСТ 12.1.004-91.
5. Меры безопасности при установке и эксплуатации должны соответствовать требованиям "Правил технической эксплуатации электроустановок потребителей" и "Правил техники безопасности при эксплуатации электроустановок потребителей".

СПЕЦИФИКАЦИЯ

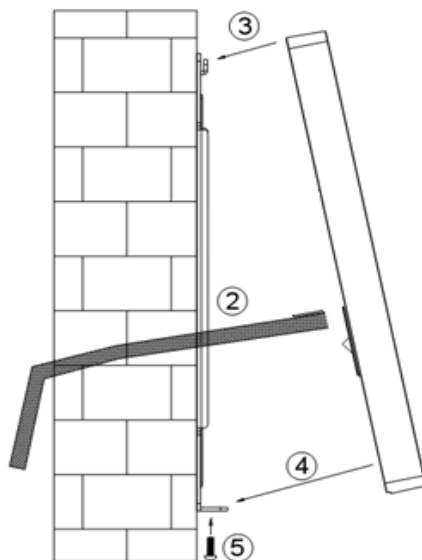
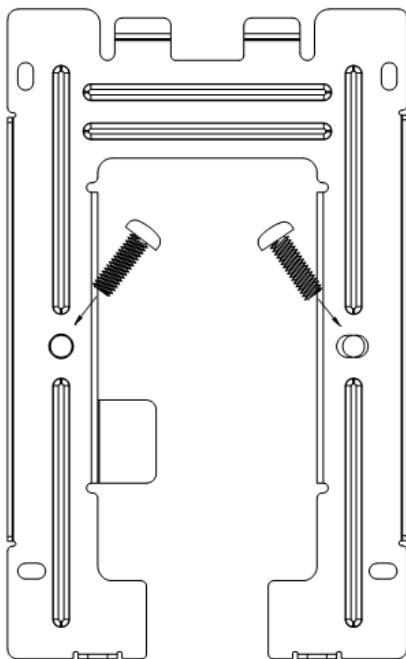
Параметр	SR-NR120	SR-NR120K
Интерфейс подключения	Wiegand-26, RS-485	RS-485
Датчик вскрытия корпуса	Да	
Доступ	По карте	По карте, по паролю, по карте и паролю
Тип карт	Em-marine	
Класс защиты IP	IP55	
Диапазон рабочих температур	-10...+60°C	
Питание	DC 9-15В, 0,13А	
Габаритные размеры	135x86x12 мм	
Вес	0,25кг	

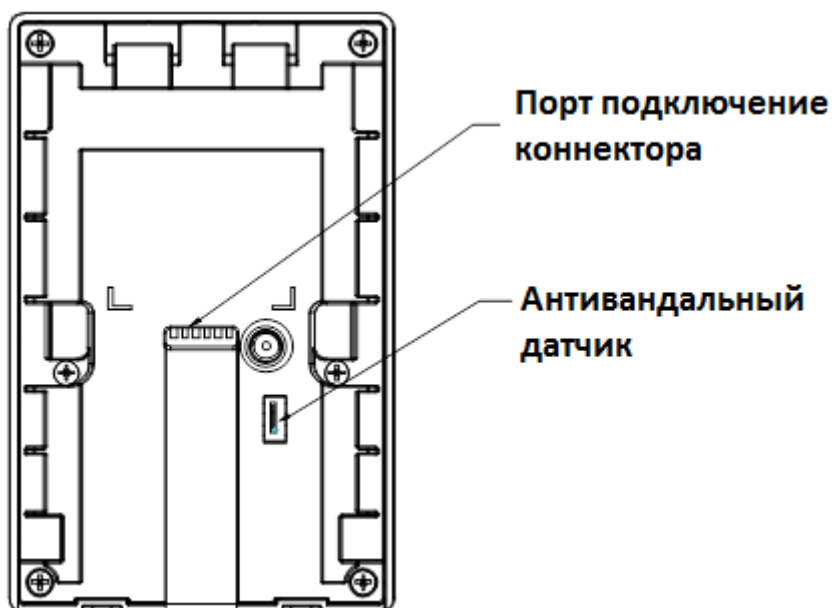


ИНСТРУКЦИЯ ПО ПОДКЛЮЧЕНИЮ

- 1) Прикрепите основную планку крепления к поверхности.
- 2) Скоммутируйте устройство.
- 3) Вставьте считыватель в основную пластинку.
- 4) Зафиксируйте болтами снизу.

①





Цвет провода	Значение	Примечание
Красный	12V power	Питание
Черный	GND	
Синий	CASE	Wiegand 26
Белый	D1	
Зеленый	D0	
Коричневый	LED	
Желтый	RS485-	RS485
Фиолетовый	RS485+	

ТРАНСПОРТИРОВКА И ХРАНЕНИЕ

Изделие в транспортной таре перевозятся любым видом крытых транспортных средств (в железнодорожных вагонах, закрытых автомашинах, трюмах и отсеках судов, герметизированных отапливаемых отсеках самолетов и т.д.) в соответствии с требованиями действующих нормативных документов.

Условия транспортирования должны соответствовать условиям хранения 5 по ГОСТ 15150-69.

Хранение изделия в транспортной таре на складах изготовителя и потребителя должно соответствовать условиям 1 по ГОСТ 15150-69.

УТИЛИЗАЦИЯ

Изделие не представляет опасности для жизни и здоровья людей, а также для окружающей среды после окончания срока службы. Утилизация изделия проводится без принятия специальных мер защиты окружающей среды.

ГАРАНТИИ ИЗГОТОВИТЕЛЯ

Предприятие-изготовитель гарантирует соответствие изделия требованиям технических условий при соблюдении потребителем условий транспортирования, хранения, монтажа и эксплуатации.

Гарантийный срок эксплуатации – 12 месяцев с даты продажи через торговую или монтажную организацию.

При отсутствии отметки о дате продажи гарантийный срок исчисляется от даты производства.

Гарантийные обязательства недействительны, если причиной неисправности изделия являются:

- умышленная порча;
- пожар, наводнение, стихийные бедствия;
- аварии в сети питания;
- электрический пробой микросхем электронной платы вследствие ошибки в полярности питания.

Гарантийные обязательства действуют только при предъявлении настоящего руководства.

Предприятие-изготовитель не несет ответственности и не возмещает ущерба за дефекты, возникшие по вине потребителя при несоблюдении правил эксплуатации и монтажа.

ГАРАНТИЙНЫЙ ТАЛОН

Серийный номер: _____

Дата продажи « _____ » _____ 20 ____ г.

ШТАМП

ПРОДАВЦА

Отметки о ремонте:

№ Заказ-наряда	Название СЦ

Технические характеристики оборудования могут быть изменены без предварительного уведомления.



Карталардың оқушысы

SR-NR120. SR-NR120K

Пайдалану жөніндегі нұсқаулық
Өтінеміз, пайдалану алдында оқып шығып,

кейін пайдалану үшін сақтап қойыңыз

KZ

ҚАУІПСІЗДІК ШАРАЛАРЫНЫҢ НҰСҚАУЛАРЫ

Бұйым құрылысы МЕСТ 12.2.007.0-75 және МЕСТ 12.1.004-91 бойынша электрлік және өрт қауіпсіздігінің талаптарын қанағаттандырады.

Бұйымды орнату және пайдалану кезіндегі қауіпсіздік шаралары «Тұтынушылардың электрлік қондырғыларын техникалық пайдалану ережелерінің» және Тұтынушылардың электрлік қондырғыларын пайдалану кезіндегі қауіпсіздік техникасының ережелерінің» талаптарына сәйкес келу керек.

ОРНАТУ ТӘРТІБІ ЖӘНЕ ЖҰМЫСҚА ДАЙЫНДАУ

Бұйымды орналастырған және пайдаланған кезде келесі құжаттарды басшылыққа алу керек:

- ЖҚ 78.36.003-2002 "Инженерлік-техникалық нығайту. Техникалық күзет құралдары. Объектілерді қылмыстық қол сұғушылықтардан қорғау бойынша талаптар және нормалар. Жетекші құжаттар".
- қорғаныстық қамсыздандыру жүйелерін жобалауға қатысты Р78.36.008-99 талаптары.

Бұйымды алған кезде келесі тармақтарды орындау керек:

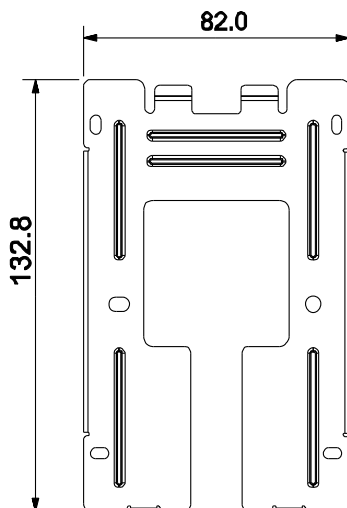
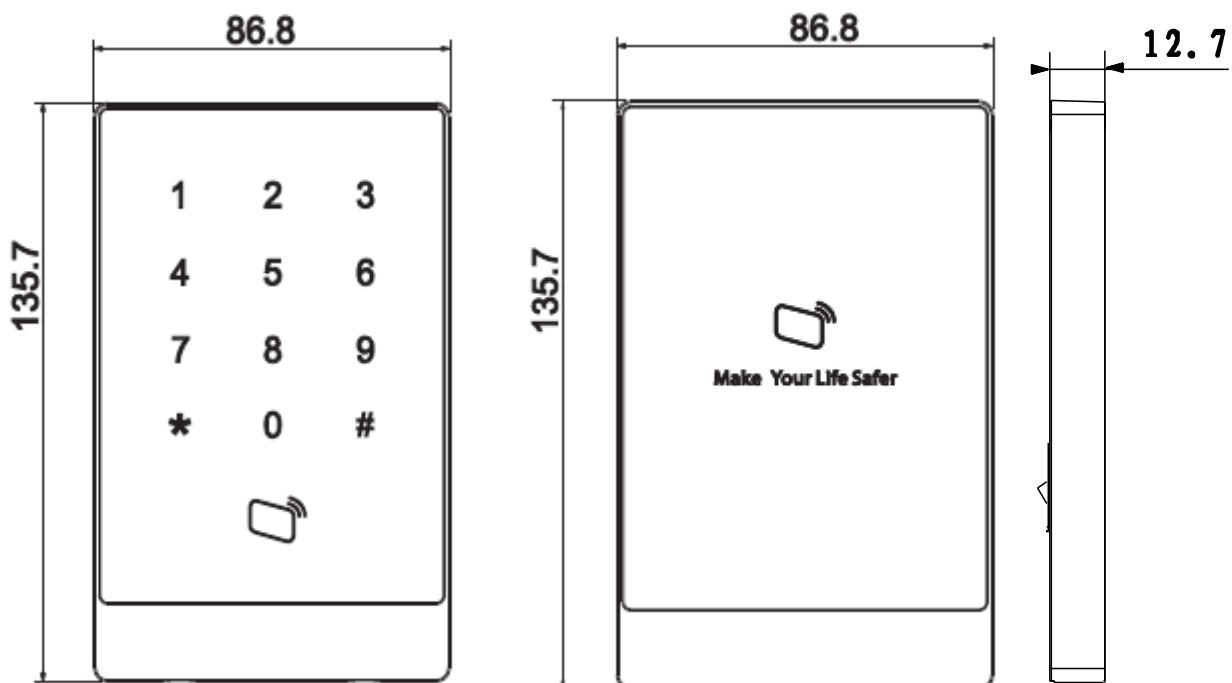
- қаптаманы ашу, бұйымның жинақталуын және жасалған мерзімін тексеру.
- бұйымды сырттай тексеру, көзге көрінетін механикалық зақымданулардың жоқ екендігіне көз жеткізу.
- егер бұйым теріс температура жағдайында орналасса, онда оны қосу алдында бөлме температурасында кем дегенде 4 сағат ұстау керек.

НАЗАР АУДАРЫҢЫЗ

1. Бұйымға ешқандай заттар құлатпаңыз және оны соқпаңыз. Бұйымды қатты дірілді жерде немесе магнитті өріс көздерінің жанында орнатпаңыз.
2. Бұйымды жоғары (60°C жоғары) немесе төмен (-10°C төмен) температуралы немесе жоғары ылғалдықты жерлерде орнатпаңыз. Бұл өртке немесе электр тоғына ұшырауға алып келуі мүмкін.
3. Егер сіз бұрын орнатылған бұйымды жаңа орынға жылжытқыңыз келсе, мұны орындамас бұрын қоректенуді сөндіріңіз.
4. Бұйым құрылымы МЕСТ 12.2.007.0-75 және МЕСТ 12.1.004-91 бойынша электрлік және өрт қауіпсіздігінің талаптарын қанағаттандырады.
5. Бұйымды орнату және пайдалану кезіндегі қауіпсіздік шаралары «Тұтынушылардың электрлік қондырғыларын техникалық пайдалану ережелерінің» және Тұтынушылардың электрлік қондырғыларын пайдалану кезіндегі қауіпсіздік техникасының ережелерінің» талаптарына сәйкес келу керек.

СПЕЦИФИКАЦИЯ

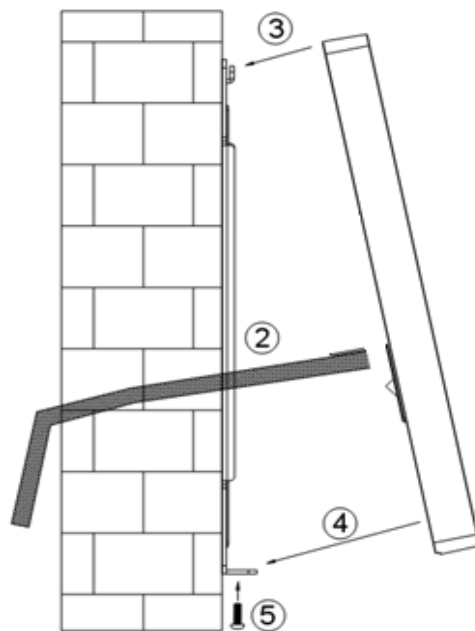
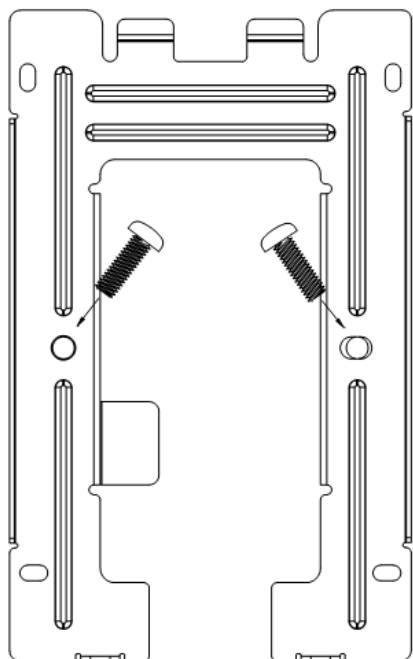
Параметр	SR-NR120	SR-NR120K
Connection интерфейс	Wiegand-26, RS-485	RS-485
Tamper	Да	
Доступ	Картада	Картада, құпия, және картадан құпия туралы
Card түрі	Em-marine	
IP қорғау класы	IP55	
Жұмыс температурасының диапазоны	-10...+60°C	
Питание	DC 9–15В, 0,13А	
Өлшемдері	135x86x12 мм	
Салмақ	0,25кг	

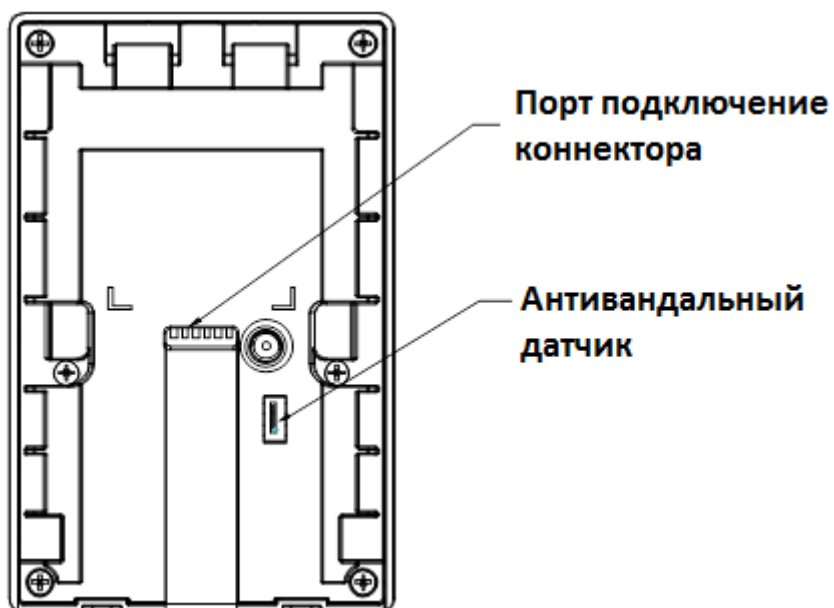


ҚОСУ БЖ НҰСҚАУЛЫҚ

- 1) Бетке бекіткіштер негізгі планкты бекітесіз.
- 2) Құрылымнан коммутация жасаңыз.
- 3) Негізгі пластинкаға оқушы қойыңыз.
- 4) Астыдан болттармен жазып қойыңыз.

①





Түсті провода	Мағынасы	Ескерту
Кызыл	12V power	Күш
Кара	GND	
Кара көк	CASE	Wiegand
Ақ	D1	
Жасыл	D0	
Коңыр	LED	
Сары	RS485-	RS485
Күлгін	RS485+	

ТАСЫМАЛДАУ ЖӘНЕ САҚТАУ

Бұйымды көлік тарасында қолданыстағы нормативті құжаттар талаптарына сәйкес жабық көлік құралдарының кез келген түрімен (темір жол вагондары, жабық автокөліктер, трюмдар және кеме бөлімдері, ұшақтардың саңылаусыздандырылған жылытылатын бөлімдерінде және т.б.) тасымалданады.

Тасымалдау шарттары МЕСТ 15150-69 бойынша 5 сақтау шарттарына сәйкес келу керек.

Бұйымның көлік тарасында өндірушінің және пайдаланушы қоймаларында сақталуы МЕСТ 15150-69 бойынша 1 шарттарға сәйкес келу керек.

КӘДЕГЕ ЖАРАТУ

Бұйым қызмет ету мерзімі аяқталғаннан кейін адамдардың өмірі мен денсаулығы үшін, сонымен қатар қоршаған орта үшін қауіп төндірмейді. Бұйымды кәдеге жарату қоршаған ортаны қорғау бойынша арнайы шаралар қабылдаусыз жүргізіледі.

ӨНДІРУШІ КЕПІЛДІКТЕРІ

Өндіруші-кәсіпорын тұтынушы тасымалдау, сақтау, құрастыру және пайдалану шарттарын сақтаған кезде бұйымның техникалық шарттар талаптарына сәйкес келетіндігіне кепілдік береді.

Кепілдікті пайдалану мерзімі – сауда немесе құрастыру ұйымы арқылы сатылған күнінен бастап 12 ай.

Сату күні туралы белгі болмаған кезде кепілдік мерзімі өндірілген күнінен бастап есептеледі.

Кепілдікті міндеттемелер жарамсыз болады, егер бұйым ақаулығына келесі тармақтар себепші болса:

- қасақан бүлдіру;
- өрт, су тасқыны, дүлей апаттар;
- қоректендіру желілеріндегі апаттар;
- қоректену полярлығындағы қателіктерге байланысты электронды төсем микросұлбаларының электрлік тесілуі.

Кепілдікті міндеттемелер тек осы нұсқаулықты ұсынған кезде әрекет етеді.

Өндіруші-кәсіпорын пайдалану және құрастыру ережелерін сақтамаған кезде тұтынушы кінәсі бойынша туындаған ақаулықтар үшін жауапты болмайды және залалды өтемейді.

КЕПІЛДІК ТАЛОНЫ

Сериялық нөмір: _____

Сату күні « _____ » _____ 20 ____ ж.

САТУШЫ
МӨРТАБАНЫ

Жөндеу туралы белгілер:

Тапсырыс-жүктелім №	СО атауы

Жабдықтың техникалық сипаттамалары алдын ала хабарландырусыз өзгертілуі мүмкін.



Счытвальнік карт

SR-NR120, SR-NR120K

Кіраўніцтва па эксплуатацыі
Калі ласка, прачытайце перад эксплуатацыяй
і захавайце для далейшага выкарыстання

ВУ

УКАЗАНИИ МЕР БЯСПЕКИ

Канструкцыя выраба задавальняе патрабаванням электра- і пажарнай бяспекі па ДАСТ 12.2.007.0-75 і ДАСТ 12.1.004-91.

Меры бяспекі пры ўсталёўцы і эксплуатацыі выраба павінны адпавядаць патрабаванням "Правіл тэхнічнай эксплуатацыі электраўстановак спажывцоў" і "Правіл тэхнікі бяспекі пры эксплуатацыі электраўстановак спажывцоў".

ПАРАДАК УСТАЛЁЎКІ І ПАДРЫХТОЎКА ДА ПРАЦЫ

Пры размяшчэнні і эксплуатацыі выраба неабходна кіравацца наступнымі дакументамі:

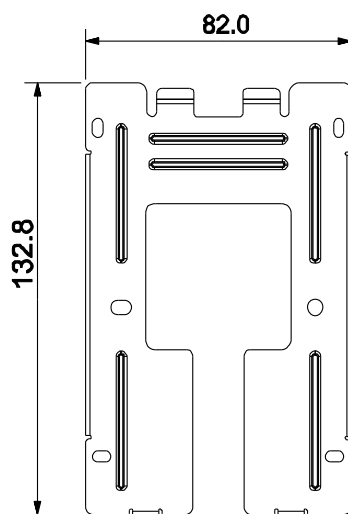
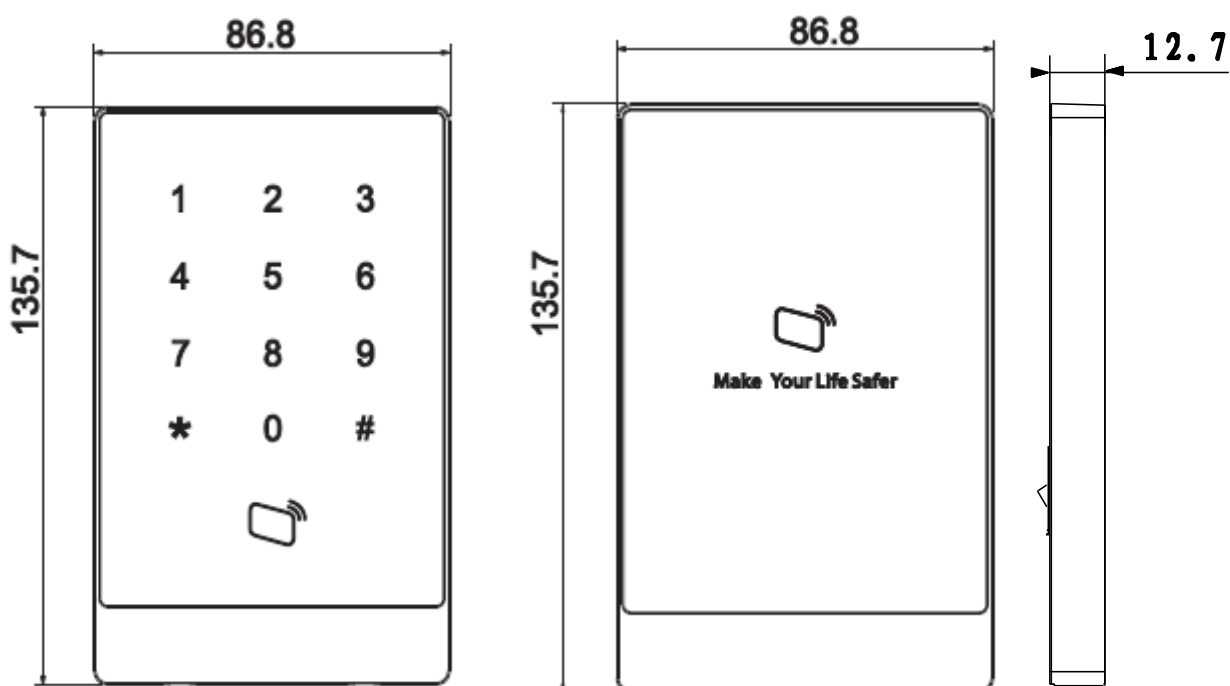
- КД 78.36.003-2002 "Інжынерна-тэхнічная ўмацаванасць. Тэхнічныя сродкі аховы. Патрабаванні і нормы праектавання па абароне аб'ектаў ад злчынных замахаў. Кіруючыя дакументы".
- патрабаванні Р78.36.008-99 да праектавання сістэм ахоўнага забеспячэння.
- Пры атрыманні выраба неабходна:
- адчыніць пакаванне, праверыць камплектнасць і дату выраба выраба.
- зрабіць знешні агляд выраба, упэўніцца ў адсутнасці бачных механічных пашкоджанняў.
- калі выраб знаходзіцца ва ўмовах адмоўнай тэмпературы, то перад уключэннем яго неабходна вытрымаць не меней за 4 гадзіны пры пакаёвай тэмпературы.

УВАГА

1. Не кідайце на выраб ніякія прадметы і не ўдарайце па ім. Не ўсталёўвайце выраб у месцах з моцнай вібрацыяй або зблізку крыніц магнітнага поля.
2. Не ўсталёўвайце выраб у месцах з высокай (вышэй за 60°C) або нізкай (ніжэй за -10°C) тэмпературай або з высокай вільготнасцю. Гэта можа прывесці да пажару або да паразы электрычным токам.
3. Калі вы жадаеце перамясціць раней усталяваны выраб на новае месца, то перад тым як выканаць гэта, адключыце сілкаванне.
4. Канструкцыя выраба задавальняе патрабаванням электра- і пажарнай бяспекі па ДАСТ 12.2.007.0-75 і ДАСТ 12.1.004-91.
5. Меры бяспекі пры ўсталёўцы і эксплуатацыі павінны адпавядаць патрабаванням "Правіл тэхнічнай эксплуатацыі электраўстановак спажывцоў" і "Правіл тэхнікі бяспекі пры эксплуатацыі электраўстановак спажывцоў".

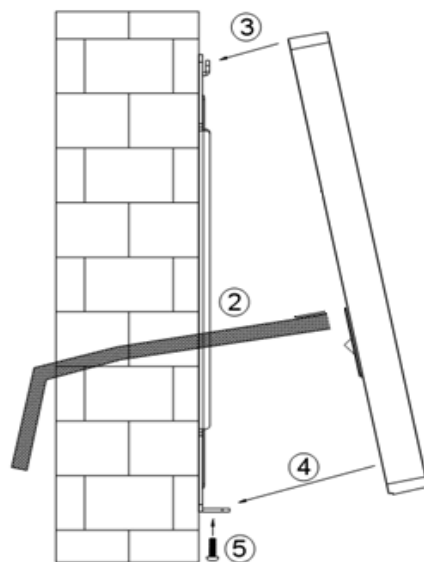
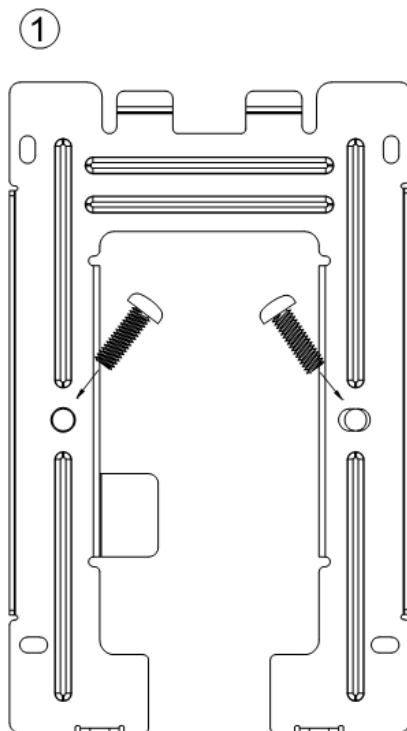
Спецыфікацыя

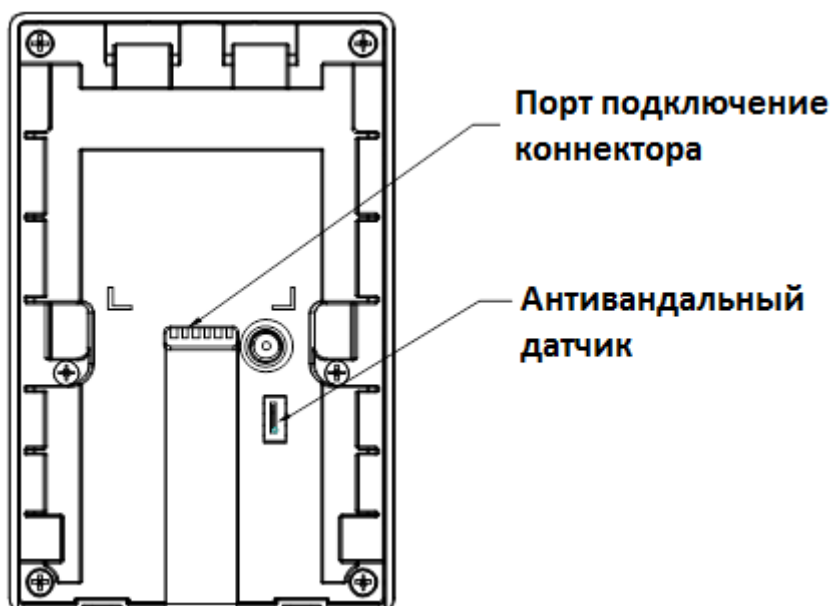
Параметр	SR-NR120	SR-NR120K
Інтэрфейс падлучэння	Wiegand-26, RS-485	RS-485
Датчык адкрыцця корпуса	Да	
Доступ	Па карце	Па карце, па паролі, па карце і паролю
Тып карт	Em-marine	
Клас абароны IP	IP55	
Дыяпазон рабочых тэмператур	-10...+60°C	
Сілкаванне	DC 9–15В, 0,13А	
Габарытныя памеры	135x86x12 мм	
Вага	0,25кг	



ІНСТРУКЦЫЯ ПА ПАДЛУЧАНЫХ

- 1) Прымацуеце асноўную планку мацавання да паверхні.
- 2) З камутуюцца прылада.
- 3) Устаўце счытвальнік ў асноўную пласцінку.
- 4) Зафіксуйце балтамі знізу.





Колер провада	Значэнне	Заўвага
Чырвоны	12V power	Сілкаванне
Чорны	GND	
Сіні	CASE	Wiegand
Белы	D1	
Зялёны	D0	
Карычневы	LED	
Жоўты	RS485-	RS485
Фіялетавы	RS485+	

ТРАНСПАРТОЎКА І ЗАХАВАННЕ

Выраб у транспартнай тары перавозіцца любым відам крытых транспартных сродкаў (у чыгуначных вагонах, зачыненых аўтамашынах, трумах і адсеках судоў, герметызаваных абагравальных адсеках самалётаў і г.д.) у адпаведнасці з патрабаваннямі дзеючых нарматыўных дакументаў.

Умовы транспартавання павінны адпавядаць умовам захоўвання 5 па ДАСТ 15150-69.

Захоўванне выраба ў транспартнай тары на складах вытворцы і спажыўца павінна адпавядаць умовам 1 па ДАСТ 15150-69.

УТЫЛІЗАЦЫЯ

Выраб не ўяўляе небяспекі для жыцця і здароўя людзей, а таксама для навакольнага асяроддзя пасля канчатка тэрміна службы. Утылізацыя выраба праводзіцца без прыняцця адмысловых мер абароны навакольнага асяроддзя.

ГАРАНТЫІ ВЫТВОРЦЫ

Прадпрыемства-вытворца гарантуе адпаведнасць выраба патрабаванням тэхнічных умоў пры прытрымліванні спажыўцом умоў транспартавання, захоўвання, мантажy і эксплуатацыі.

Гарантыйны тэрмін эксплуатацыі - 12 месяцаў з даты продажу праз гандлёвую або мантажную арганізацыю.

Пры адсутнасці адзнакі аб даце продажу гарантыйны тэрмін вылічаецца ад даты вытворчасці.

Гарантыйныя абавязальніцтвы несапраўдныя, калі чыннікам няспраўнасці выраба з'яўляюцца:

- o наўмыснае псаванне;
- o пажар, паводка, стыхійныя бядоты;
- o аварыі ў сеткі сілкавання;
- o электрычны прабой мікрасхем электроннай платы з прычыны памылкі ў палярнасці сілкавання.

Гарантыйныя абавязальніцтвы дзейнічаюць толькі пры прад'яўленні сучаснага кіраўніцтва.

Прадпрыемства-вытворца не нясе адказнасці і не пакрывае шкоды за дэфекты, узніклыя па віне спажыўца пры незахаванні правіл эксплуатацыі і мантажy.

ГАРАНТЫЙНЫ ТАЛОН

Серыйны нумар: _____

Дата продажу " _____ " _____ 20 _____ г.

ШТАМП
ПРАДАЎЦА

Адзнакі аб рамонце:

№ Замовы-нарада	Назва СЦ

Тэхнічныя характарыстыкі абсталявання могуць быць змененыя без папярэдняга апавяшчэння.