

**Купольная IP-видеокамера с ИК-подсветкой и
моторизированным объективом**

**Инструкция по быстрому запуску
CTV-IPD4028 MFE**

Благодарим Вас за приобретение нашего продукта!

Данный документ является инструкцией по быстрому запуску сетевых камер CTV серии CTV-IPD40 MFE.

Сведения, представленные в данном руководстве верны на момент опубликования. Производитель оставляет за собой право в одностороннем порядке без уведомления потребителя вносить изменения в изделия для улучшений их технологических и эксплуатационных параметров.

Фактический вид изделия может иметь незначительные отличия от изображений, представленных в данном руководстве.

Обновления будут включены в новую версию руководства.

Техника безопасности

- В случае присутствия неисправности в работе камеры обратитесь в ближайший сервисный центр. Не пытайтесь самостоятельно вскрывать камеру и устранять неисправности. Производитель не несет ответственности за любые проблемы с оборудованием, вызванные попытками самостоятельного устранения неполадок в камере.
- Избегайте попадания жидкости внутрь камеры.
- Камера должна быть установлена в соответствии с местными законами и правилами.
- При монтаже на стену или потолок камера должна быть надежно закреплена.
- Не используйте камеру с несоответствующим источником питания.
- Не подвергайте камеру эксплуатации не по назначению, а также сильной вибрации, физическому давлению. Все это может привести к повреждению камеры.
- Не трогайте объектив камеры руками. В случае загрязнения объектива, протрите его сухой мягкой салфеткой. Если камера не будет использоваться некоторое время, то наденьте на объектив камеры защитный колпачок, чтобы избежать загрязнения объектива.
- Не направляйте объектив камеры на яркий свет, такой как солнце или лампы накаливания. Яркий свет может вызвать критические повреждения камеры.
- Не используйте камеру в случае, если параметры температуры, влажности окружающей среды не соответствуют необходимым параметрам для работы камеры.
- Не используйте камеру в пыльных и/или влажных помещениях, а также не подвергайте воздействию сильного электромагнитного излучения.
- Во избежание перегрева камеры обеспечьте вентиляцию.
- Некоторые комплектующие камеры подлежат регулярной замене в соответствии с установленным для них сроком эксплуатации. Устройство подлежит регулярному профилактическому обслуживанию.

Содержание

1. Введение	5
2. Комплект поставки	5
3. Описание	6
4. Монтаж камеры	7
5. Подключение к камере	8
Подключение через сетевое приложение (IP Tool).....	8
Подключение через браузер Internet Explorer	10
6. Гарантия	12
7. Технические характеристики	13

1. Введение

Данная инструкция по быстрому запуску поможет вам быстро подключить IP-видеокамеру CTV к сети. За более подробной информацией о продукте обратитесь к инструкции по эксплуатации.

1. Проверьте содержимое упаковки в соответствии с приведенным ниже списком;
2. Установите и подключите видеокамеру;
3. Задайте требуемый IP-адрес.

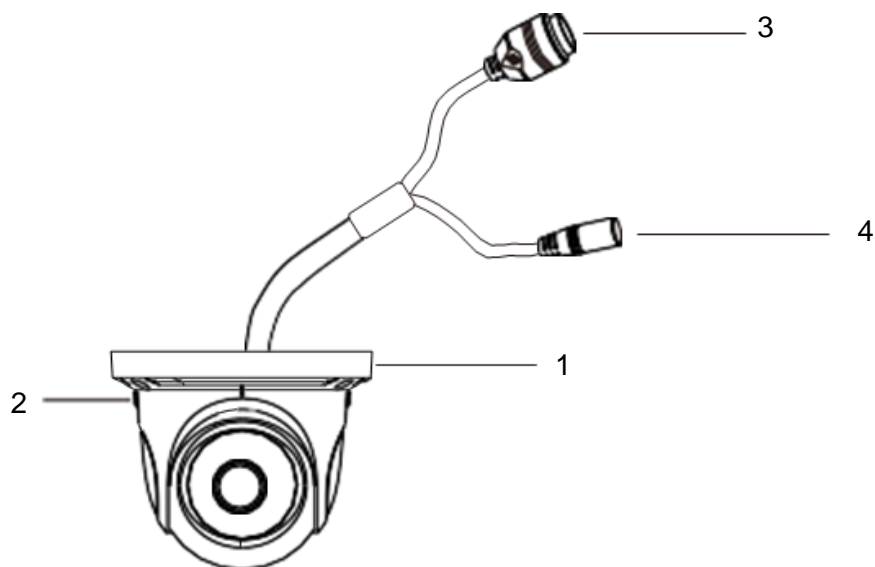
Обратите внимание, что камера должна быть установлена в соответствии с местными законами и правилами.

2. Комплект поставки

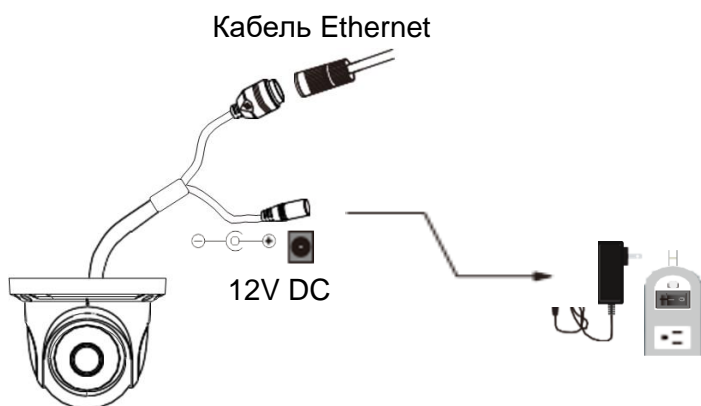
Обратитесь к Вашему дилеру, если упаковка повреждена или комплект поставки является не полным. Комплект поставки может варьироваться в зависимости от модели камеры.



3. Описание



№	Описание
1	Монтажное основание
2	Фиксирующий винт
3	Сетевой кабель
4	Кабель питания

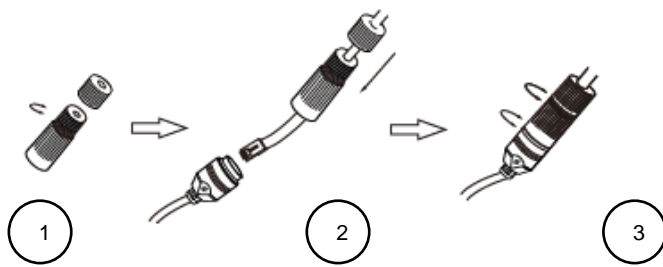


 **ПРИМЕЧАНИЕ!**

При подключении к IP-камере сетевого кабеля, место соединения кабелей рекомендуется защитить от влаги водонепроницаемым колпачком или изоляционной лентой.

При использовании коммутатора с питанием PoE источник питания 12V DC не требуется.

Подключение сетевого кабеля Ethernet

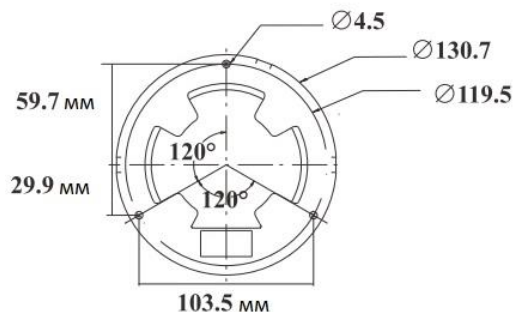


1. Открутите гайку водонепроницаемого колпачка.
2. Протяните кабель Ethernet (без разъема RJ-45) через гайку и водонепроницаемый колпачок, затем обожмите кабель разъемом RJ-45.
3. Подключите кабель Ethernet разъемом RJ-45 к герметичной розетке RJ-45 на кабеле IP-видеокамеры и плотно закрутите водонепроницаемый колпачок и гайку.

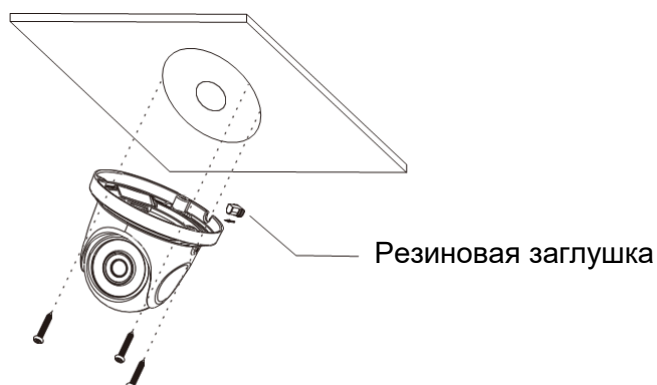
4. Монтаж камеры

Убедитесь, что монтируемая поверхность выдержит тройной вес камеры с кронштейном.

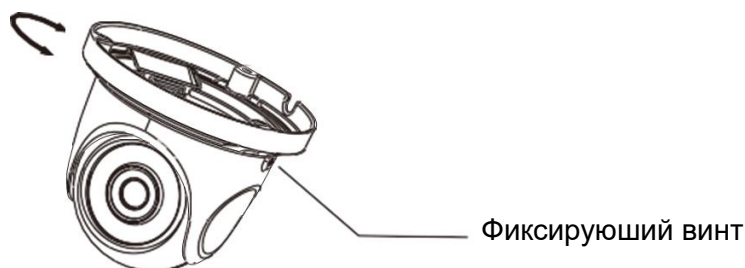
1. Просверлите в стене отверстия для крепления монтажного основания камеры и вывода кабелей. Для разметки используйте монтажный шаблон.



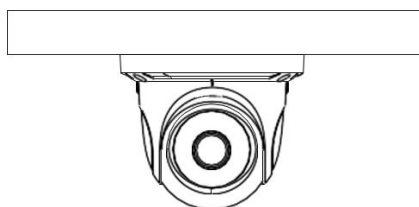
2. Протяните кабели и подключите их. Установите резиновую заглушку в отверстие монтажного основания. Закрепите камеру на монтируемой поверхности (стена, потолок).



3. Отрегулируйте положение камеры для получения оптимального угла обзора. Прежде чем зафиксировать необходимое положение камеры, выведите изображение с камеры на монитор. Ослабьте фиксирующие винты камеры. Завершив регулировку положения камеры затяните фиксирующие винты.



4. Монтаж камеры завершен.



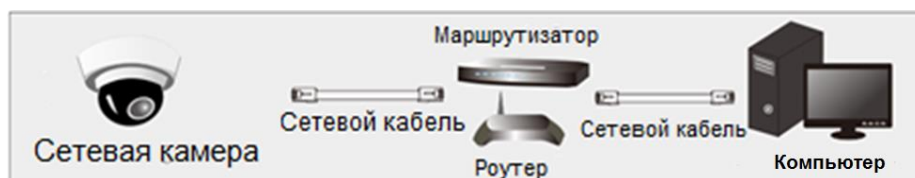
5. Подключение к камере

Подключение к камере посредством локальной сети Ethernet осуществляется двумя способами:

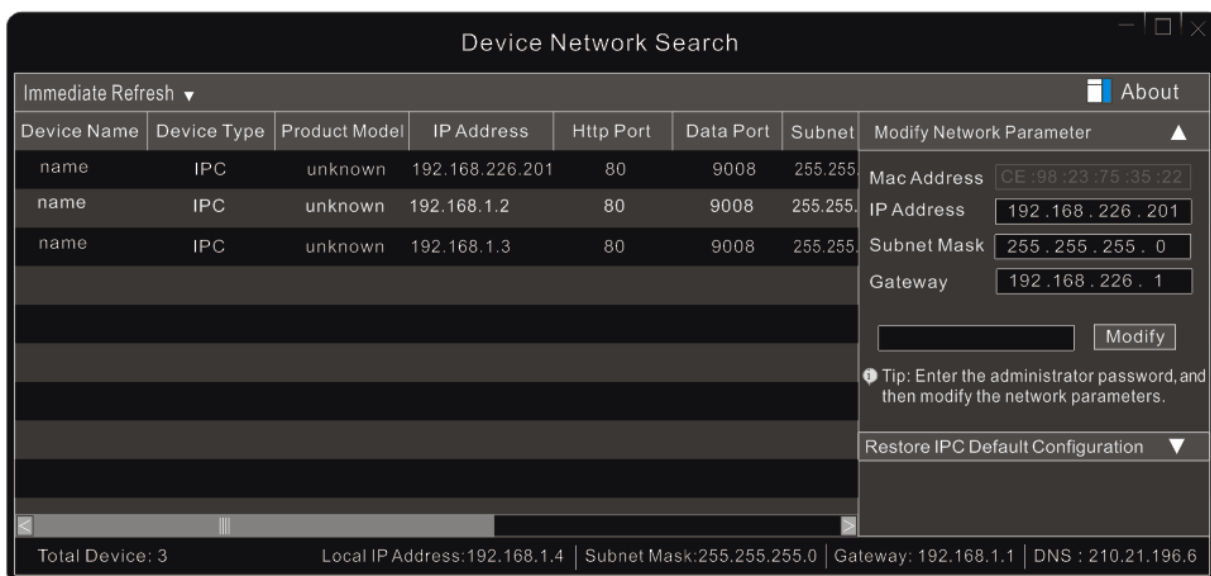
1. Через сетевое приложение (IP Tool) или
2. Напрямую через браузер IE

Подключение через сетевое приложение (IP Tool)

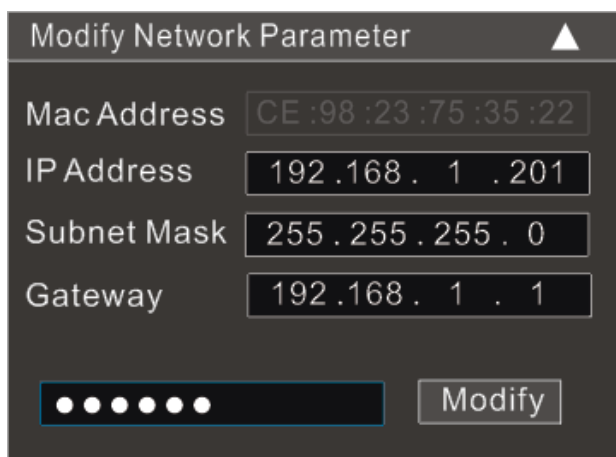
Схема подключения по локальной сети



1. Убедитесь, что сетевая камера и компьютер подключены к локальной сети.
2. Используя CD-диск установите приложение IP-Tool на ваш компьютер.
3. Дважды кликните на иконку сетевого приложения (расположена на рабочем столе вашего компьютера) и запустите приложение.



- Измените IP-адрес. IP-адрес камеры, используемый по умолчанию: 192.168.1.88. Для более детального отображения информации о сетевых параметрах камеры в таблице, расположенной в центральной части нажмите необходимую строку. Детальная информация будет отображена в правой части экрана. При необходимости измените IP-адрес и шлюз камеры и убедитесь, что сетевой адрес камеры находится в том же сегменте локальной сети, что и компьютер.



Например, IP-адрес вашего компьютера 192.168.0.4. Соответственно, IP-адрес камеры должен быть изменен на 192.168.0.X

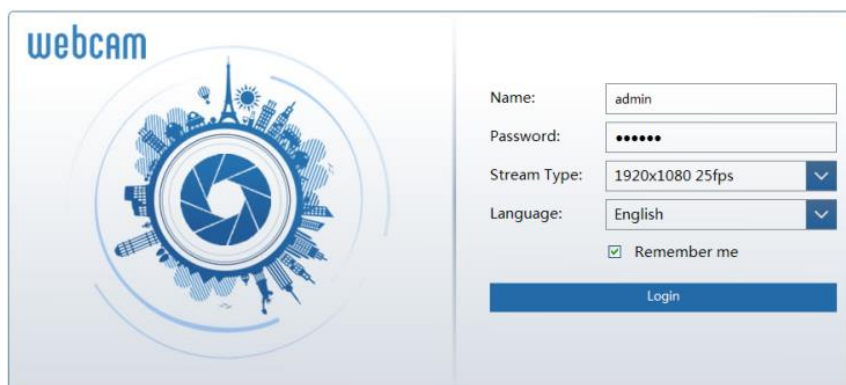
- После внесения всех изменений, введите пароль администратора и нажмите кнопку **Modify [Изменить]**.



ПРИМЕЧАНИЕ!

Пароль по умолчанию 123456.

6. Дважды щелкните на IP-адрес камеры. Откроется окно браузера IE для подключения к сетевой камере. Браузер автоматически произведет установку Active X. После того, как будет завершена установка Active X, появится окно авторизации доступа к камере.



7. Введите имя пользователя и пароль. Если введен неверный пароль, то подождите 10 секунд и введите пароль еще раз.



ПРИМЕЧАНИЕ!

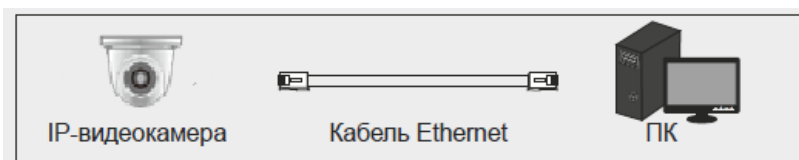
По умолчанию, используются имя пользователя **admin** и пароль **123456**.

Подключение через браузер Internet Explorer

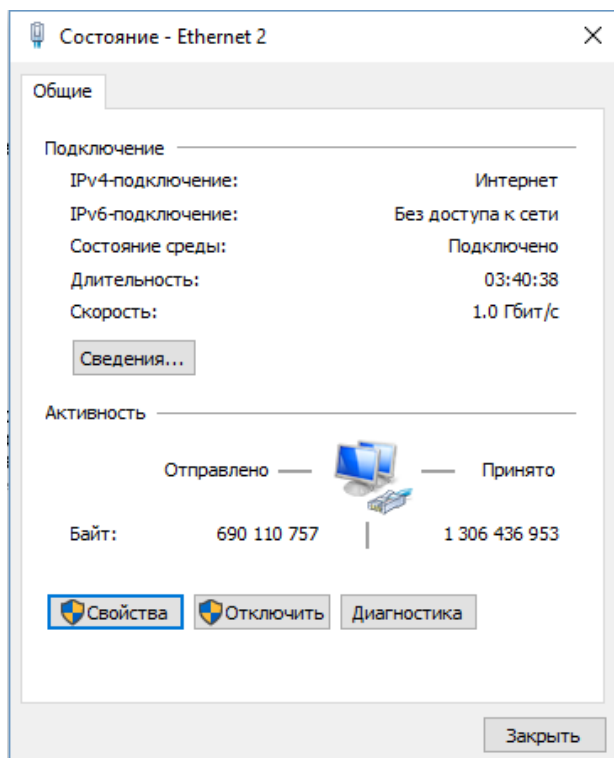
Для первичного подключения к камере используйте следующие сетевые настройки:

- IP address [IP адрес]: **192.168.1.88**
- Subnet Mask [Маска подсети]: **255.255.255.0**
- Gateway [Шлюз]: **192.168.1.1**
- HTTP: **80**
- Data port [Порт]: **9008**

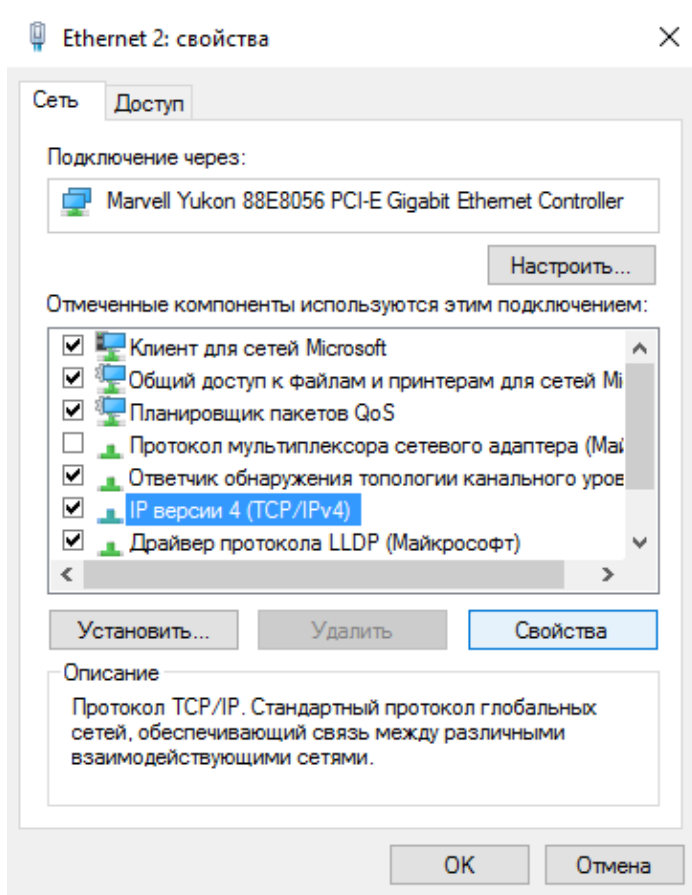
Используйте сетевой кабель для прямого подключения сетевой камеры к вашему компьютеру.



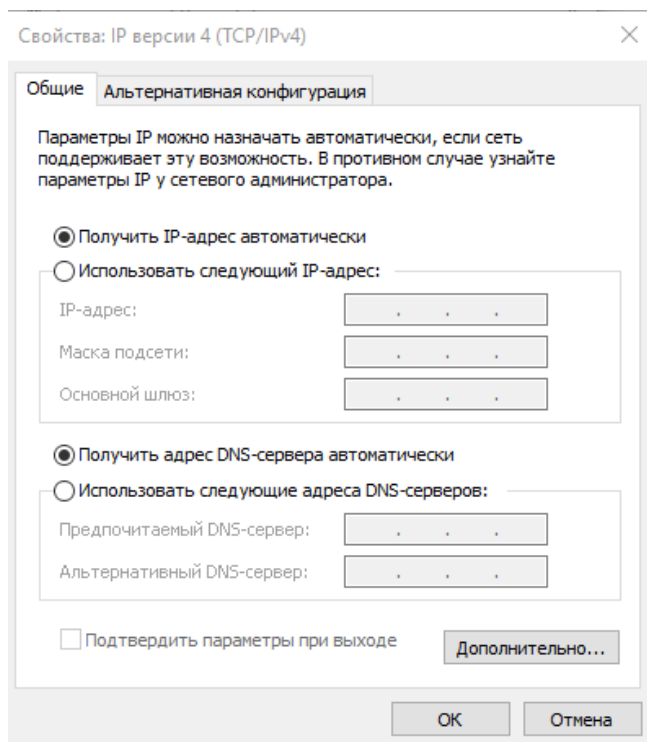
1. Введите IP-адрес компьютера. Убедитесь, что компьютер находится в том же сегменте локальной сети, что и сетевая камера. В настройках компьютера откройте «Сеть и Интернет» далее «Сетевые подключения». Выберите необходимое подключение и нажмите «Просмотр состояния подключения». Появится окно:



2. Нажмите кнопку «Свойства» и выберите необходимый тип протокола (например, IP версии 4 (TCP/IPv4)).



3. Нажмите кнопку «Свойства», чтобы настроить параметры сетевого подключения вашего компьютера. В появившемся окне «Свойства IP версии 4 (TCP/IPv4)» введите необходимые параметры.



4. Откройте окно IE и введите IP-адрес сетевой камеры. Автоматически будет установлен Active X.
5. После того, как завершится установка Active X появится диалоговое окно.
6. Для входа в систему доступа к камере введите имя пользователя и пароль.

6. Гарантия

На все оборудование CTV распространяется гарантия 1 год с момента приобретения. Ознакомиться с условиями гарантийного обслуживания вы можете на сайте www.ctvcctv.ru

7. Технические характеристики

Модель	CTV-IPD4028 MFE
Общие характеристики	
Сенсор	1/3 "CMOS
Разрешение	2592×1520
Электронный затвор	1/25с~1/100000с
Авто ирис	Фиксированная диафрагма
Мин. освещенность	0.05 Лк@F1.2, АРУ вкл.
Объектив	2.8 ~ 12 мм@F1.4, угол обзора: 80° ~38, моторизованный объектив (управление по web,NVR, app, NVMS-1000)
Крепление объектива	Ф14
День/Ночь	Встроенный ICR-фильтр
WDR	Цифровой WDR
Устранение шумов	2D/3D DNR
ИК-подсветка	До 20-30 м
Видео	
Формат сжатия видео	H.265/H.264/MJPEG
Тип H.265	Main profile@Level4.1 High Tier
Битрейт	128 кбит/с ~ 8 Мбит/с
Разрешение	4MP (2592×1520), 2K (2560×1440), 3MP (2304 x 1296), 3MP (2048 x 1536), 1080P (1920 × 1080), 720P (1280×720), D1, CIF, 480×240
Основной поток	4MP/2K (1 ~ 20fps), 3MP/1080P/ 720P (1 ~ 25fps)
Настройка изображения	Насыщенность, Яркость, Цветность, Контрастность, WDR, Резкость, Устранение шумов и т.д. регулируется через клиентское ПО или веб-браузер
Область интереса (ROI)	Поддерживается 3 зоны
Область маскирования	Поддерживается 4 зоны
Сеть	
Сетевой интерфейс	RJ45
Поддерживаемые протоколы	TCP/IP, UDP, DHCP, NTP, RTSP, PPPoE, DDNS, SMTP, SNMP, FTP, UPnP, Email
Стандарты совместимости с другими устройствами	ONVIF
Функции	
Удаленное наблюдение	Браузер Internet Explorer, клиентское ПО
Подключение он-лайн	Одновременное подключение до 3х пользователей, поддержка многопоточного видео.
Тревога	Детекция движения
Эксплуатация	
Степень защиты корпуса	IP66
Источник питания	DC12V/PoE
Потребляемая мощность	< 2.5 Вт. (ИК выкл.); < 5.5 Вт. (ИК вкл.)
Рабочая среда	От -40°C до +50°C; относит. влажность не более 10%~90% (без конденсата)
Габаритные размеры	Ø109мм×130мм
Вес	675 гр
Вариант монтажа	Настенный, потолочный