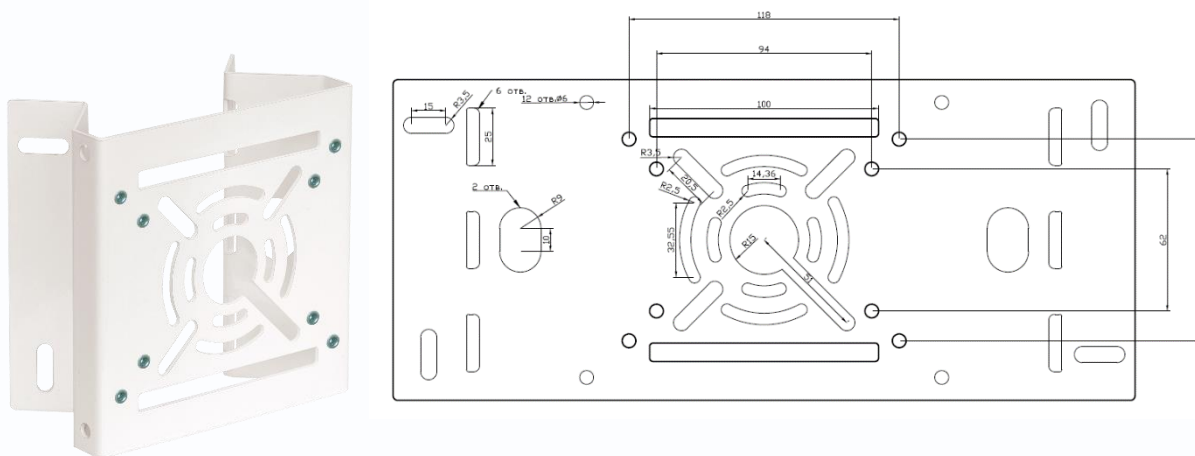


## Кронштейн для крепления видеокамер на угол

Кронштейн универсальный для крепления видеокамер на угол. Из оцинкованной стали.

Предназначен для крепления камер видеонаблюдения на угол зданий. Крепится с помощью шурупов и резьбовых болтов.

Подходят для установки камер как с использованием наших монтажных коробок TSi-JB, так и без их использования.



<b>Кронштейн</b>	
Описание	Кронштейн для крепления видеокамер на угол
Материал	Оцинкованная сталь
Габариты	140x138x75мм
Рабочий диапазон температур	от -50 до +60°C
Относительная влажность	от 10 до 90% (без конденсата)
Максимальная нагрузка	10кг
Вес	0.6кг
Комплект поставки	- Кронштейн
Примечание	Комплект поставки и любые технические характеристики могут быть изменены производителем в любое время без предварительного уведомления.

