

# ВИДЕОДОМОФОН

## CTV-M5701

ИНСТРУКЦИЯ ПО МОНТАЖУ



Перед началом установки оборудования  
внимательно изучите данное руководство.

---

## СОДЕРЖАНИЕ

1. ВВЕДЕНИЕ .....	3
2. МЕРЫ ПРЕДОСТОРОЖНОСТИ.....	4
3. КОМПЛЕКТ ПОСТАВКИ .....	5
4. КОНСТРУКЦИЯ И ОРГАНЫ УПРАВЛЕНИЯ.....	6
5. МОНТАЖ МОНИТОРА .....	7
6. ПОДКЛЮЧЕНИЕ ВНЕШНИХ УСТРОЙСТВ .....	9
6.1 Подключение вызывной панели.....	9
6.2 Схема подключения вызывной панели .....	10
6.3 Подключение дополнительных устройств .....	11
6.4 Схемы подключения дополнительных устройств .....	12
6.5 Требования к кабелям.....	14
7. ТЕХНИЧЕСКИЕ ХАРАКТЕРИСТИКИ .....	15

## 1. ВВЕДЕНИЕ

Монитор видеодомофона CTV-M5701 предназначен для контроля доступа в помещение и двухсторонней аудио- и видеосвязи с посетителями при подключенной ответной части – вызывной панели CTV. К монитору можно подключить 1 или 2 вызывные панели, 1 или 2 дополнительные камеры, 1 или 2 датчика тревоги, дополнительный монитор с композитным входом.

Монитор поддерживает одновременную работу с панелями и камерами форматов AHD/TVI/CVI (720P и 1080P) и CVBS (960H).

Монитор не оснащен внутренней памятью, но имеет слот для карты памяти microSD для сохранения видеозаписей со звуком и фотографий. Монитор поддерживает работу с картами памяти не ниже Class10 с максимальной емкостью не более 128 Гб включительно.

CTV-M5701 имеет сенсорный экран, который позволяет управлять всеми функциями монитора, выполнять навигацию по экранному меню, регулировать уровень громкости, включать режим видеозаписи или фотографирования.

Монитор имеет функции автоответчика, фоторамки с возможностью включения фонового музыкального сопровождения и детекции движения по 1 выбранному каналу с возможностью записи видео со звуком или съемки фото. Монитор производит аудиофайлы в формате mp3 и видеофайлы в формате avi, mp4 и mov.

Монитор CTV-M5701 можно подключить к сети Интернет через проводное или беспроводное (Wi-Fi) соединение. В приложении CTV Home пользователям доступно управление монитором со смартфона: просмотр видео с подключенных панелей и камер в режиме реального времени, получение пуш-уведомлений о вызовах посетителей, возможность удаленно отвечать на вызовы, управление подключенными к панелям замками, фотосъемка и запись видео, просмотр записей, сохраненных на карте памяти монитора и в памяти смартфона.



### **ВНИМАНИЕ**

**Производитель оставляет за собой право вносить изменения в конструкцию изделия, изменять функциональные возможности, технические характеристики, комплектацию и упаковку без предварительного уведомления, а также вносить изменения в последующие редакции данного руководства.**

## 2. МЕРЫ ПРЕДОСТОРОЖНОСТИ

- Внимательно прочтите эту инструкцию и сохраните ее, чтобы иметь возможность обратиться к ней в будущем.
- Работы по монтажу и подключению домофона должен выполнять квалифицированный специалист.
- Рекомендуем подключать домофон к сети питания переменного тока 220В с использованием отдельного защитного автоматического выключателя.
- Учитывайте, что монитор питается от сети переменного тока напряжением 100-240В и имеет встроенный преобразователь напряжения. Включать устройство в сеть разрешается только после завершения всех электрических соединений.
- Не используйте монитор в условиях, отличных от паспортных значений температуры и влажности.
- Не устанавливайте монитор вблизи источников тепла, например, радиаторов отопления и т. п.
- Не устанавливайте монитор и не прокладывайте линии связи к нему вблизи потенциальных источников электромагнитных помех (телевизоров, усилителей, аудиосистем и т. п.).
- Не допускайте падения монитора, ударов, механических нагрузок, попадания влаги.
- Не используйте химически активные и абразивные моющие средства для чистки корпуса монитора. Протирайте монитор сухой фланелевой тканью.
- При установке вызывных панелей и камер вне помещения рекомендуем использовать солнцезащитные козырьки, чтобы защитить устройства от попадания влаги и прямых солнечных лучей.
- При прокладке линий связи не допускайте сильных перегибов соединительных проводов.



### **ВНИМАНИЕ**

**Внутри этого изделия находятся неизолированные контакты с напряжением 220В. Они представляют опасность для здоровья и жизни человека. Ремонт и техническое обслуживание изделия разрешается осуществлять только квалифицированным сотрудникам сервисных центров.**

### 3. КОМПЛЕКТ ПОСТАВКИ

Монитор СТV-M5701 с кабелем питания 220В

Монтажная пластина для крепления монитора на стене

Коннекторы для подключения вызывных панелей и камер (4 контакта) – 5 шт.

Коннектор для подключения внешнего блока питания (2 контакта) – 1 шт.

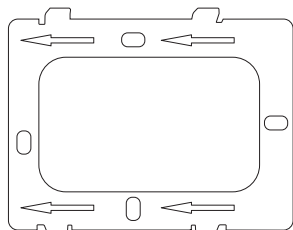
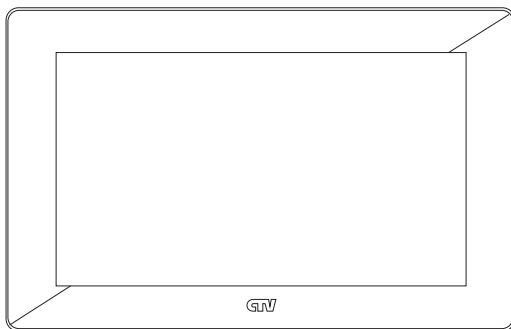
Коннектор для подключения дополнительного монитора (2 контакта) – 1 шт.

Ethernet-переходник для проводного подключения к сети  
(4 контакта – 8p8c/f) – 1 шт.

Крепежный комплект:

- дюбели – 4 шт.
- саморезы – 4 шт.

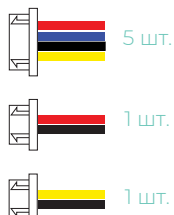
Краткая инструкция



Монтажная пластина



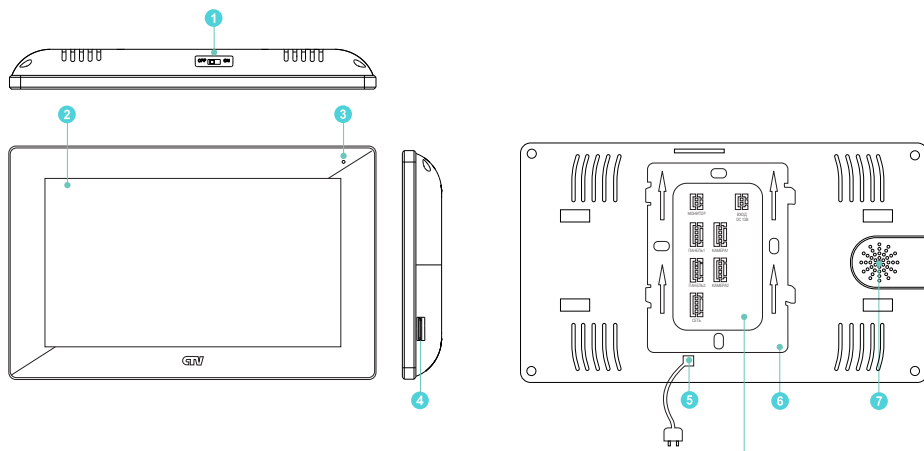
Ethernet переходник



Коннекторы

## 4. КОНСТРУКЦИЯ И ОРГАНЫ УПРАВЛЕНИЯ

1. Переключатель питания
2. IPS сенсорный дисплей
3. Микрофон
4. Слот для карты памяти microSD
5. Кабель питания 220В
6. Монтажная пластина
7. Динамик



### ПАНЕЛЬ КОММУТАЦИИ

**МОНИТОР** Для подключения внешнего монитора или ТВ

**ВХОД DC 12В** Для подключения внешнего питания DC 12В/1А

**ПАНЕЛЬ1, ПАНЕЛЬ2** Для подключения вызывных панелей

**КАМЕРА1, КАМЕРА2** Для подключения видеокамер и датчиков тревоги

**СЕТЬ** Для проводного подключения к сети Интернет

### Управление монитором

Управление монитором осуществляется исключительно с помощью сенсорного экрана. Управление монитором подробно описано в инструкции по эксплуатации.

## 5. МОНТАЖ МОНИТОРА

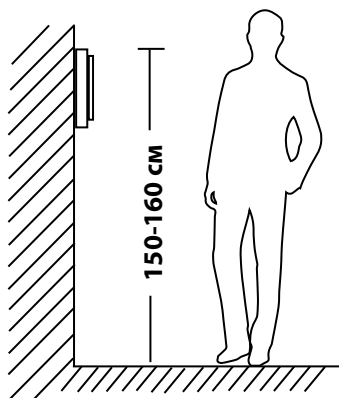
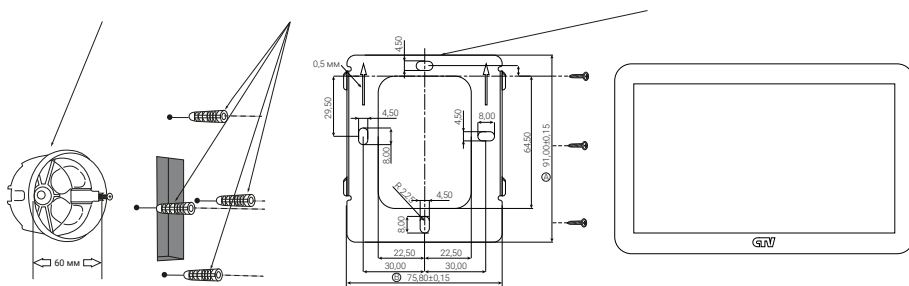


**ВНИМАНИЕ**



Обязательно отключите электропитание перед монтажом. Монтаж монитора к сети 220В должен производиться только при выключенном питании! Рекомендуется устанавливать монитор на высоте 150-160 см от пола, как показано на рисунке ниже. Установку и подключение монитора должен производить только квалифицированный специалист.

Монтажная коробка    Пластиковый дюбель Ø5 мм    Монтажная пластина



## Порядок установки:

Перед установкой монитора настоятельно рекомендуется выполнить подготовительные работы: вмонтировать в стену монтажную коробку (в комплект поставки не входит) и вывести в нее коммутационные провода. Подготовительные работы желательно проводить во время строительных и электромонтажных работ.

Подготовительные работы необходимы для обеспечения электробезопасности, а также для того, чтобы за монитором оставалось достаточное пространство для укладки жгута соединительных кабелей.

1. Установите монтажную коробку в стену в соответствии с рекомендациями ее изготовителя. Рекомендуется использовать повсеместно распространенную установочную коробку для розеток и выключателей с расстоянием между отверстиями крепления 60 мм. Например, Legrand Diplomat 31301 с внешним диаметром 76 мм и глубиной 40 мм или подобную.
2. Выведите в коробку коммутационные кабели и кабель питания.
3. Просверлите в стене 4 отверстия под дюбели. Установите дюбели.
4. Привинтите монтажную пластину прямо к стене или к монтажной коробке 4 винтами. Пропустите кабели подключения через отверстие в центре пластины.
5. Подключите монитор к панели. Схема подключения приведена в следующем разделе инструкции.
6. Аккуратно уложите кабель за монтажной пластиной в монтажную коробку.
7. Установите монитор на пластину.

После этого монитор можно подключать к розетке и подавать на него питание.



## 6. ПОДКЛЮЧЕНИЕ ВНЕШНИХ УСТРОЙСТВ

### 6.1 Подключение вызывной панели (в комплект не входит)

Вызывные панели подключаются к разъемам ПАНЕЛЬ1 и ПАНЕЛЬ2. Разъемы имеют одинаковые функциональные возможности. Подключение производится согласно назначению проводов и их цвету, указанным в табл. 1.

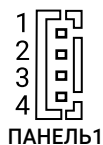


ТАБЛИЦА 1

№ контакта	Цвет провода	Сигнал
1	Красный	12 В
2	Синий	Аудио
3	Черный	Общий
4	Желтый	Видео

В комплект поставки входит специальный коннектор (5 шт.) – 4-проводный кабель длиной 20 см, который с одной стороны имеет разъем для подключения к видеомонитору, с другой – провода для подключения к соединительному кабелю, идущему к вызывной панели. Коннектор показан на рисунке ниже:



#### ВНИМАНИЕ

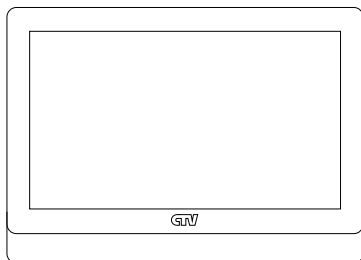
При подключении соблюдайте соответствие цвета и назначения соединительных проводов.

## 6.2 Схема подключения вызывной панели

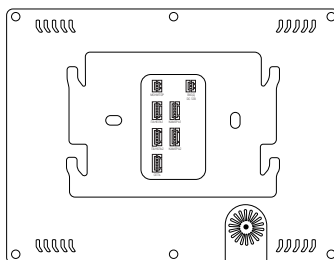
Вид спереди



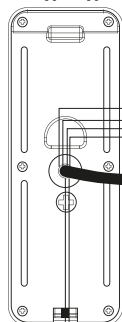
Вид спереди



Вид сзади



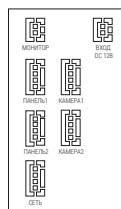
Вид сзади



Соединительный кабель



Разъемы подключения внешних устройств



Коннектор

Адаптер питания  
для эл. замка (не входит  
в комплект поставки)

Эл. замок (не входит  
в комплект поставки)

Белый  
Коричневый

## 6.3 Подключение дополнительных устройств

Монитор СТV-M5701 поддерживает подключение:

- 2 дополнительных видеокамер наблюдения;
- 2 датчиков тревоги: режим контактов НО (нормально-открытый) или НЗ (нормально-замкнутый), задается в меню монитора;
- 1 дополнительного монитора, например, телевизора с композитным видеовходом.

Для подключения видеокамер и датчиков тревоги используется 4-проводный коннектор из комплекта поставки, который следует подключить к разъему КАМЕРА1 или КАМЕРА2. Назначения контактов разъема приведены в табл. 2 ниже:

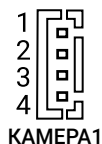


ТАБЛИЦА 2

№ контакта	Цвет провода	Сигнал
1	Красный	Не используется
2	Синий	Тревога (к датчику)
3	Черный	«Земля» (GND)
4	Желтый	Видеовход (от камеры)

Для подключения внешнего источника питания используется 2-проводный коннектор из комплекта поставки, который следует подключить к разъему ВХОД DC 12В. Назначения контактов разъема приведены в табл. 3 ниже:

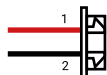


ТАБЛИЦА 3

№ контакта	Цвет провода	Сигнал
1	Черный	«Земля» (GND)
2	Красный	DC 12V/1A



**ВНИМАНИЕ**

При подключении соблюдайте полярность, в противном случае вы рискуете повредить устройство!

Данный разъем используется только для подачи питания, с него нельзя снимать питание 12 В!

Для корректной работы монитора необходимо использовать источник питания с постоянным напряжением 12 В и током не менее 1 А!

Для подключения дополнительного монитора используется 2-х проводный коннектор из комплекта поставки, который следует подключить к разъему МОНИТОР. Назначения контактов разъема приведены в таблице 4 ниже:

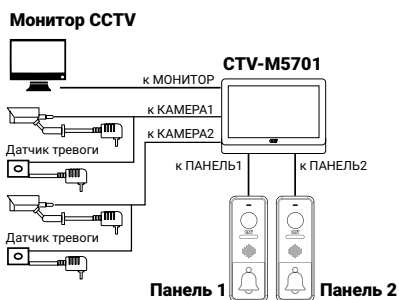


ТАБЛИЦА 4

№ контакта	Цвет провода	Сигнал
1	Черный	«Земля» (GND)
2	Желтый	Видеовыход (к монитору)

## 6.4 Схемы подключения дополнительных устройств

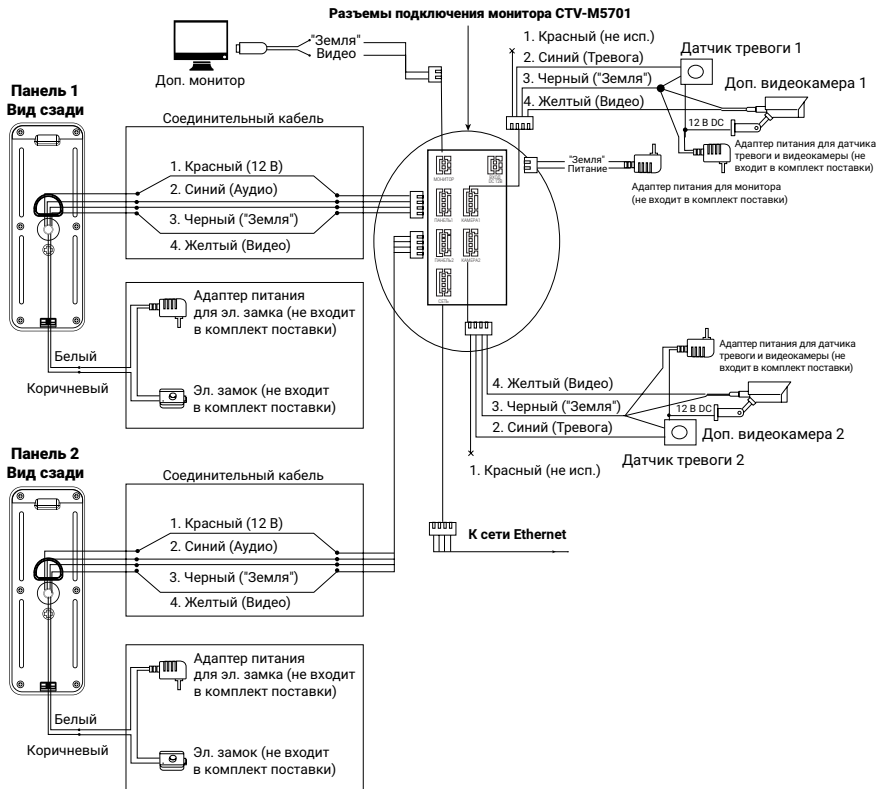
Структурная схема подключения дополнительных устройств приведена на рисунке ниже:



Подключение всех устройств следует производить только при отключенном питании монитора!

- Если сработал датчик тревоги, на видеодомофоне звучит сигнал тревожной сирены и включается изображение соответствующей камеры.
- Камеры, подключенные к разъемам КАМЕРА1 и КАМЕРА2, могут использоваться для наблюдения за входной зоной: в том случае, если камера вызывной панели умышленно заблокирована.
- Камеры, подключенные к разъемам КАМЕРА1 и КАМЕРА2, настоятельно рекомендуется снабжать отдельным источником питания, так как монитор не обеспечивает их питанием.

Подробная схема подключения дополнительных устройств приведена ниже:



## 6.5 Требования к кабелям

1. Рекомендуемый тип соединительного кабеля: 4-жильный КВК (комбинированный видеокабель, состоящий из экранированного радиочастотного коаксиального провода и 2 дополнительных проводников). Для обеспечения хорошего изображения и звука необходимо использовать качественный соединительный кабель. Рекомендуемая максимальная длина кабеля составляет 80 м при сечении каждого проводника не менее 0,5 мм<sup>2</sup>.
2. Рекомендуемый тип питающего кабеля: ВВГ-НГ (медный силовой кабель с ПВХ-изоляцией и оболочкой, не поддерживающей горения) с сечением проводника не менее 0,5 мм<sup>2</sup>. Сеть питания видеомонитора рекомендуется защищать отдельным автоматом отключения тока.

## 7. ТЕХНИЧЕСКИЕ ХАРАКТЕРИСТИКИ

ПАРАМЕТР	ЗНАЧЕНИЕ
Дисплей	7" IPS LCD (16:9), сенсорный
Разрешение (ГхВ)	1024x600
Количество источников видео в системе	4 (2 панели и 2 камеры)
Стандарт видео	PAL/NTSC
Видеоформат	AHD, TVI, CVI (720P, 1080P), CVBS
Разрешение видео	1920x1080
Режим аудиосвязи	Полудуплекс
Продолжительность беседы	до 120 сек
Способ включения записи	Вручную, при вызове с панели, при обнаружении движения, при тревоге
Функция автоответчика	Да
Функция детектора движения	Да, по 1 каналу на выбор
Функция фоторамки	Да
Внутренняя память	Нет
Поддержка карт памяти	microSD class10, до 128 ГБ
Поддержка мобильных устройств	iOS, Android
Ток в режиме ожидания	Макс 400 мА/12В DC
Ток в рабочем режиме	Макс 1 А/12В DC
Питание	AC 100-240 Вольт либо 12В DC/1,2А
Рабочая температура	0°C ~ +50°C
Размеры (ШхВхГ)	190x120x21 мм
Вес (нетто)	0,45 кг

### Правила хранения

Устройство следует хранить в вентилируемом помещении при температуре от -10°C до +50°C и относительной влажности воздуха до 95%.

