

IP-камера DS-2DE5225W-AE3 (T5)

ПАСПОРТ ИЗДЕЛИЯ

IP-камера DS-2DE5225W-AE3 (T5) является 5" 2 Мп 25 × скоростной купольной IP-камерой с 1/2.8" Progressive Scan CMOS и технологией DarkFighter. Благодаря объективу с 25 × оптическим зумом камера обеспечивает отличную детализацию обширных областей. Эта серия камер может быть широко использована для получения изображений высокой четкости в различных сценариях, таких как реки, дороги, железные дороги, аэропорты, площади, парки, живописные места и места проведения мероприятий и т. д.



AcuSense



Основная информация

- 1/2.8" Progressive Scan CMOS
- Высокое качество изображения с разрешением 2 Мп
- Отличные рабочие характеристики даже в условиях слабой / недостаточной освещенности (DarkFighter)
- 25 × оптич. зум и 16 × цифровой зум обеспечивают высокую детализацию обширных областей
- WDR, HLC, BLC, 3D DNR, антитуман, экспозиция области, фокус на области
- AC 24 В & PoE: (802.3 at)
- Технология эффективного сжатия H.265+ / H.265
- Встроенный слот для microSD/SDHC/SDXC: есть, до 256 ГБ
- Встроенный микрофон: нет

DORI

Параметры DORI (границы расстояния детекции (D), наблюдения (O), распознавания (R), идентификации (I)) используются, чтобы определить общую способность видеокамеры распознавать людей и объекты в пределах указанного угла обзора.

Расчет показателей DORI выполнен на основе спецификаций матрицы и критериев, определенных в EN 62676-4: 2015.

DORI	Обнаружение	Наблюдение	Распознавание	Идентификация
Разрешение	25 пикс/м	63 пикс/м	125 пикс/м	250 пикс/м
Расстояние (Tele)	1600.0 м	634.9 м	320.0 м	160.0 м



Спецификации

Камера	
Матрица	1/2.8" Progressive Scan CMOS
Чувствительность	Цвет: 0.005 лк @ (F1.6, AGC вкл), ч/б: 0.001 лк @ (F1.6, AGC вкл)
Скорость электронного затвора	От 1 до 1/30000 с
Поддержка медленного затвора	Есть
Режим «День / ночь»	ИК-фильтр
Зум	25 × оптич. зум, 16 × цифровой зум
Максимальное разрешение	1920 × 1080
Объектив	
Фокусировка	Автоматич., полуавтоматич., ручн.
Фокусное расстояние	От 4.8 до 120 мм
Скорость зумирования	Приблиз. 3.6 с
Угол обзора	По горизонтали: от 57.6 до 2.5° (Wide-Tele), По вертикали: от 34.4 до 1.4° (Wide-Tele), По диагонали: от 64.5 до 2.9° (Wide-Tele)
Апертура	Макс. F1.6
PTZ	
Диапазон поворота	360°
Наклон	От -5 до +90° (автоповорот)
Скорость поворота	Скорость поворота: настраиваемая, от 0.1 до 250 °/с; по умолчанию: 300 °/с
Скорость наклона	Скорость наклона: настраиваемая, от 0.1 до 150 °/с; по умолчанию: 200 °/с
Пропорциональное увеличение	Есть
Предустановки	300
Патрулирование	8 патрулей, до 32 предустановок в каждом
Шаблоны	4 шаблона
Память позиции при выключении	Есть
Действия при простое	Предустановка / шаблоны / патрулирование / автоматическое сканирование / вертикальное сканирование / случайное сканирование / сканирование кадра / панорамное сканирование
3D позиционирование	Есть
Отображение PTZ-позиции	Есть
Стоп-кадр при переходе на предустановку	Есть
Задачи по расписанию	Предустановка / шаблоны / патрулирование / автоматическое сканирование / вертикальное сканирование / случайное сканирование / сканирование кадра / панорамное сканирование / перезагрузка / инициализация / вывод на дополнительный экран
Видео	
Основной поток	50 Гц: 25 к/с (1920 × 1080, 1280 × 960, 1280 × 720) 60 Гц: 30 к/с (1920 × 1080, 1280 × 960, 1280 × 720)
Дополнительный поток	50 Гц: 25 к/с (704 × 576, 640 × 480, 352 × 288) 60 Гц: 30 к/с (704 × 480, 640 × 480, 352 × 240)
Третий поток	50 Гц: 25 к/с (1920 × 1080, 1280 × 960, 1280 × 720, 704 × 576, 640 × 480, 352 × 288) 60 Гц: 30 к/с (1920 × 1080, 1280 × 960, 1280 × 720, 704 × 480, 640 × 480, 352 × 240)
Видеосжатие	Основной поток: H.265+ / H.265 / H.264+ / H.264 Дополнительный поток: H.265 / H.264 / MJPEG Третий поток: H.265 / H.264 / MJPEG
Битрейт видео	От 32 Кбит/с до 16 Мбит/с
Профиль H.264	Baseline profile / Main profile / High profile
Профиль H.265	Main Profile

Видео	
SVC	Кодирование H.264 и H.265
Область интереса (ROI)	8 фиксированных областей для каждого потока
Аудио	
Аудиосжатие	G.711 / G.722.1 / G.726 / MP2L2 / PCM
Битрейт аудио	64 Кбит/с (G.711) / 16 Кбит/с (G.722.1) / 16 Кбит/с (G.726) / от 32 до 192 Кбит/с (MP2L2)
Частота дискретизации	8 кГц / 16 кГц / 32 кГц / 48 кГц
Фильтрация шумов окружающей среды	Есть
Сеть	
Сетевое хранение	NAS (NFS, SMB / CIFS), ANR
Протоколы	IPv4 / IPv6, HTTP, HTTPS, 802.1x, Qos, FTP, SMTP, UPnP, SNMP, DNS, DDNS, NTP, RTSP, RTCP, RTP, TCP / IP, UDP, IGMP, ICMP, DHCP, PPPoE, Bonjour
API	Открытый сетевой видеоинтерфейс (версия 19.12, Profile S, Profile G, Profile T), ISAPI, SDK, ISUP
Одновременный просмотр в режиме реального времени	До 20 каналов
Пользователь / хост	До 32 пользователей. 3 уровня пользователей: администратор, оператор, пользователь
Безопасность	Защита паролем, шифрование HTTPS, аутентификация 802.1X (EAP-TLS, EAP-LEAP, EAP-MD5), водяные знаки, фильтрация IP-адресов, базовая и дайджест-аутентификация для HTTP / HTTPS, RTP / RTSP через HTTPS, настройки управления временем ожидания, журнал проверки безопасности, TLS 1.2, аутентификация хоста (MAC-адрес)
Клиент	iVMS-4200, HikCentral Pro, Hik-Connect
Веб-интерфейс	IE11, Chrome57+, Firefox52+, Safari11+
Изображение	
Переключение режима «День / ночь»	День / Ночь / Автоматич. / По расписанию
Улучшение изображения	BLC, HLC, 3D DNR
Широкий динамический диапазон (WDR)	120 дБ
Антитуман	Цифровой антитуман
Экспозиция области	Есть
Фокус на области	Есть
Настройки изображения	Насыщенность, яркость, контрастность, резкость и баланс белого настраиваются через клиентское ПО или веб-интерфейс
Переключатель параметров изображения	Есть
Маскирование области	24 настраиваемые многоугольные маски области, настраиваемые цвета и расположение масок области
SNR	> 52 дБ
Интерфейс	
Интерфейс Ethernet	1 RJ45 auto 10/100M порт Ethernet
Локальное хранение	Встроенный слот для карт Micro SD / SDHC / SDXC, до 256 ГБ
Тревога	2 входа, 1 выход
Аудио	1 вход (линейный), макс. амплитуда входного сигнала: от 2 до 2.4 В р-р, входное сопротивление: 1 кОм ± 10 %; 1 выход (линейный), выходное сопротивление: 600 Ом
Сброс настроек	Есть
По событию	
Основные события	Обнаружение движения, детектор саботажа, тревожный вход и выход

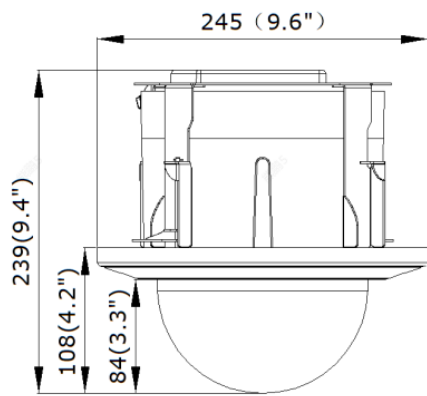
По событию	
Интеллектуальные события	Обнаружение пересечения линии, обнаружение вторжения, обнаружение входа / выхода из области, обнаружение оставленного багажа, обнаружение перемещения объекта, детекция звуковых событий
Привязка тревог	Действия по тревоге: предустановка, патрулирование, запись по тревоге, отправка Email, уведомление центра мониторинга, загрузка на FTP / карту памяти / NAS, т. д.
Функции, основанные на алгоритме глубокого обучения	
Захват лиц	Есть
Основное	
Рабочие условия	От -10 до +50 °С, влажность 90 % или меньше (без конденсата)
Питание	АС 12 В, макс. 20 Вт; PoE (802.3 at)
Материал	Металл
Размеры	Встраиваемая конструкция: Ø 245 × 239 мм (Ø 9.6 × 9.4") Внутри помещений: Ø 183 × 246 мм (Ø 7.2 × 9.7")
Масса	Приблиз. 3.0 кг
Сертификаты	
Стандарты EMC	FCC (47 CFR Part 15, Subpart B); CE-EMC (EN 55032: 2015, EN 61000-3-2:2019, EN 61000-3-3:2013 + A1:2019, EN 50130-4: 2011 + A1: 2014); RCM (AS/NZS CISPR 32: 2015); IC (ICES-003: issue 7); KC (KN 32: 2015, KN 35: 2015)
Стандарты по безопасности	UL (UL 62368-1); CB (IEC 62368-1:2014 + A11); CE-LVD (EN 62368-1:2014/A11:2017); BIS (IS 13252 (Part 1):2010/IEC 60950-1: 2005); LOA (IEC/EN 60950-1)
Окружающая среда	CE-RoHS (2011/65/EU); WEEE (2012/19/EU); Reach (Regulation (EC) No 1907/2006)
Стандарты по защите	Грозозащита TVS 6000 В, защита от импульсных и переходных перенапряжений

Доступные модели

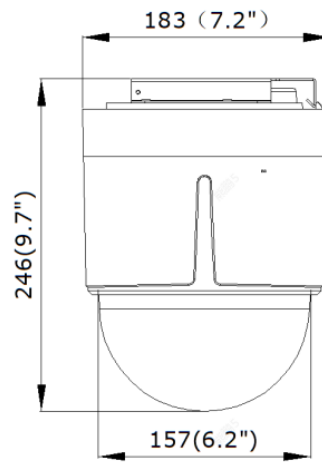
DS-2DE5225W-AE3 (T5)

Размеры (ед. изм.: мм (дюймы))

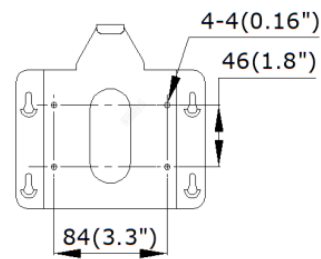
Встраиваемая конструкция



Установка внутри помещения



Размер отверстия



Unit: mm (inch)

Аксессуары

Опционально

DS-1100KI

DS-1005KI



Правила эксплуатации

1. Устройство должно эксплуатироваться в условиях, обеспечивающих возможность работы системы охлаждения. Во избежание перегрева и выхода прибора из строя не допускается размещение рядом с источниками теплового излучения, использование в замкнутых пространствах (ящик, глухой шкаф и т.п.).
Рабочий диапазон температур: от минус 10 до плюс 50 °С.
2. Все подключения должны осуществляться при отключенном электропитании.
3. Запрещена подача на входы устройства сигналов, не предусмотренных назначением этих входов, это может привести к выходу устройства из строя.
4. Не допускается воздействие на устройство температуры свыше плюс 50 °С, источников электромагнитных излучений, активных химических соединений, электрического тока, а также дыма, пара и других факторов, способствующих порче устройства. Не допускается воздействие прямых солнечных лучей непосредственно на матрицу видеокамеры.
5. Конфигурирование устройства лицом, не имеющим соответствующей компетенции, может привести к некорректной работе, сбоям в работе, а также к выходу устройства из строя.
6. Не допускаются падения и сильная тряска устройства.
7. Рекомендуется использование источника бесперебойного питания, во избежание воздействия скачков напряжения или нештатного отключения устройства.

Для получения информации об установке и включении устройства, пожалуйста, обратитесь к Краткому руководству пользователя соответствующего устройства.