

ЗАМОК ЭЛЕКТРОМАГНИТНЫЙ ML-295AN

ПАСПОРТ

НАЗНАЧЕНИЕ

Замок электромагнитный ML-295AN предназначен для использования как оконечный механизм в системах контроля доступа, автоматики пожарных и запасных выходов, системах охраны объекта и т.п.

Замок электромагнитный серии ML-295AN предназначен для установки на любые типы дверей.

ТЕХНИЧЕСКИЕ ХАРАКТЕРИСТИКИ

Параметр	Значение
Напряжение питания, В	12/24
Ток потребления, А	480 (12 В), 240 (24 В)
Усилие удержания (при U=12В), кг	280
Габаритные размеры электромагнита, мм	250 x 42,5 x 27
Масса брутто, г	1930
Диапазон рабочих температур	-40°C ... +55°C.

УСЛОВИЯ ЭКСПЛУАТАЦИИ

Допускается использование электромагнитного замка при температуре окружающей среды в диапазоне от -40°C до +55°C при условии отсутствия в воздухе паров агрессивных сред (кислот, щелочей и пр.) и относительной влажности воздуха не более 95%. Материал корпуса замка обладает антикоррозийными свойствами.

КОМПЛЕКТ ПОСТАВКИ

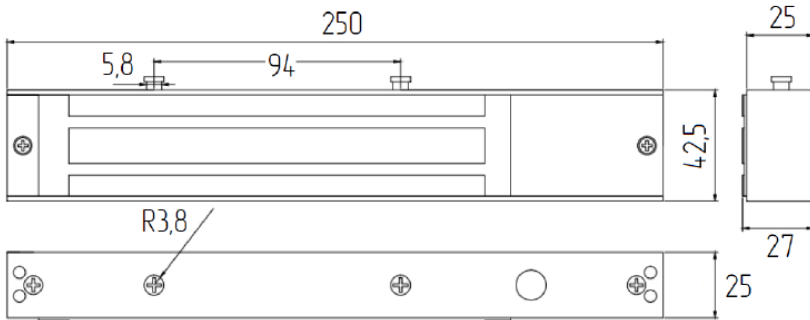
Электромагнит	1 шт
Якорь	1 шт.
Крепежный комплект	1 шт.
Паспорт изделия	1 шт

ВНИМАНИЕ! Пожалуйста, прочитайте инструкцию, прежде чем приступить к установке электромагнитного замка.

Обращайтесь с оборудованием осторожно, повреждение соприкасающейся поверхности магнита или якоря может уменьшить эффективность силы удержания электромагнитного замка.

Электромагнит устанавливается непосредственно в дверной проем, якорь устанавливается на дверь с помощью крепежа, который входит в комплект поставки.

ГАБАРИТНЫЕ РАЗМЕРЫ



ПОДГОТОВКА К РАБОТЕ И ЭКСПЛУАТАЦИЯ

1. Для дистанционного открывания замка необходимо подключить замок к управляющему контроллеру.

2. Контроллер (плата управления) размещается вне корпуса замка. При установке и подключении контроллера (платы управления) необходимо следовать инструкции на соответствующее устройство.

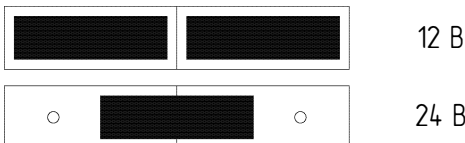
3. Подключение замка к проводам управления:
– соедините пайкой или при помощи клеммника (в комплект поставки не входит) провода управления с проводами обмотки замка;
– обеспечьте надежный электрический контакт, во избежание короткого замыкания изолируйте место пайки.

4. Обратите внимание, что питание электромагнитного замка осуществляется напряжением 12В или 24В постоянного тока.

5. Проведите пробное включение замка, удостоверьтесь в его работоспособности.

Шаг 6. Проверьте корректность работы электромагнитного замка.

ВЫБОР ПИТАЮЩЕГО НАПРЯЖЕНИЯ С ПОМОЩЬЮ ПЕРЕМЫЧЕК



ТРАНСПОРТИРОВКА И ХРАНЕНИЕ

Упакованные устройства допускается транспортировать транспортом всех видов в соответствии с действующими на каждом виде транспорта правилами, утвержденными в установленном порядке, при условии защиты их от прямого воздействия атмосферных осадков и механических повреждений.

Устройства следует хранить только в упакованном виде в закрытых помещениях при температуре от +0°C до +40°C относительной влажности до 95% при температуре +25(±1)°C при отсутствии в окружающей среде паров кислот и щелочей.

ГАРАНТИЙНЫЕ ОБЯЗАТЕЛЬСТВА

Предприятие-изготовитель гарантирует соответствие электромагнитного замка заявленным характеристикам и требованиям при соблюдении потребителем условий транспортирования, хранения, установки и эксплуатации.

Срок гарантии устанавливается 12 месяцев с момента (даты) ввода в эксплуатацию или даты продажи электромагнитного замка. Если дата продажи или ввода в эксплуатацию не указаны, срок гарантии исчисляется с момента (даты) выпуска электромагнитного замка и составляет 18 месяцев.

Срок службы электромагнитного замка – 10 лет с момента (даты) изготовления.

Гарантия не распространяется на электромагнитные замки, имеющие внешние повреждения корпуса и следы вмешательства в конструкцию.

Гарантийное обслуживание производится сервисным центром ООО "Аккордтек", расположенным по адресу: 127410, Россия, г. Москва, Алтуфьевское шоссе, д. 41А, стр. 1, пом. 22.

СВИДЕТЕЛЬСТВО О ПРИЕМКЕ

Модель: ML-295AN

Цвет: серый

Дата выпуска «___» _____ 20__ г.

Электромагнитный замок соответствует заявленным техническим характеристикам и признан годным к эксплуатации.

Штамп службы
контроля качества

ОТМЕТКИ ПРОДАВЦА

Продавец _____

Дата продажи «___» _____ 20__ г. м.п.

ОТМЕТКИ О ВВОДЕ В ЭКСПЛУАТАЦИЮ

Монтажная организация _____

Дата ввода в эксплуатацию «___» _____ 20__ г. м.п.

Адрес предприятия – изготовителя:
ООО "Акком", 170040, Россия, Тверская обл, г. Тверь, 50 лет Октября пр-кт, дом № 43д