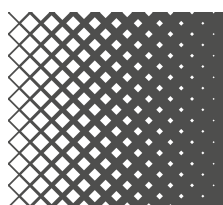


ALeko



STRAZH
RUBEZH

Замок электромагнитный
STR-ALM-300P OSDP 12

ПАСПОРТ

Редакция 2





1 Основные сведения

1.1 Замок электромагнитный STR-ALM-300P OSDP 12 (далее - замок) является адресным устройством и предназначен для применения в системах контроля доступа, взаимодействующих по протоколу OSDP. Совместно с OSDP-считывателями OSDP-замок позволяет организовать точку доступа типа "дверь" без использования преобразователей, конвертеров и модулей, применяя только OSDP-периферию.

1.2 Замок соответствует требованиям к запорным устройствам эвакуационных выходов п.26 Постановления Правительства РФ от 16 сентября 2020 г. № 1479 «Об утверждении Правил противопожарного режима в Российской Федерации» и своду правил СП 1.13130.2020 «Системы противопожарной защиты. Эвакуационные пути и выходы».

1.3 Обновление встроенного программного обеспечения (ПО) осуществляется через web-интерфейс контроллера СКУД RUBEZH STRAZH.

Информацию о ПО можно найти на сайте:
<https://products.rubezh.ru/solutions/strazh/>



1.4 Имеется возможность установки скорости обмена и адреса на линии RS-485 по протоколу OSDP.

1.5 Параметры по умолчанию:

Адрес в шине интерфейса RS-485 – 1

Скорость обмена информацией – 115200

1.6 Замок поставляется с комплектным, неотъемным 8-ми жильным кабелем длиной 40 см.

1.7 Замок имеет свободно программируемый вход SENS, который может использоваться для выполнения автоматизации, организации оповещения, использоваться для подключения цепи кнопки «ВЫХОД» или датчика прохода.

1.8 Для выполнения требования о разблокировке путей эвакуации у замка имеется вход FIRE. При замыкании входа происходит разблокировка замка и выдача соответствующей информации оператору, при этом замок не обесточивается и поддерживает связь с контроллером.

1.9 Цветовое исполнение замка:

- белый (RAL 9016)
- коричневый (RAL 8017)
- серый (RAL 9006)

1.10 Полное наименование:

- STR-ALM-300P OSDP 12 (Белый) Замок электромагнитный
- STR-ALM-300P OSDP 12 (Серый) Замок электромагнитный
- STR-ALM-300P OSDP 12 (Коричневый) Замок электромагнитный

2 Комплектность

2.1 Комплектность замка представлена на рис. 1.

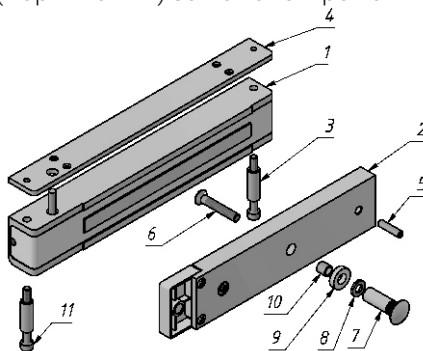


Рисунок 1

- Корпус (1).....1 шт.
- Якорь (2).....1 шт.
- Втулка (3).....2шт.
- Планка резьбовая (4).....1 шт.
- Винт М5х45 (11).....2шт.
- Коробка упаковочная.....1 шт.
- Паспорт.....1 экз.
- Комплект крепления якоря:
 - Штифт (5).....1 шт.
 - ВинтМ6х35 (6).....1 шт.
 - Втулка (7).....1 шт.
 - Шайба (8).....1 шт.
 - Кольцо уплотнительное (9)..1 шт.
 - Втулка проходная (10).....1 шт.

2.2 Дополнительные опции

Замок совместим со [следующим оборудованием](#):

Наименование	Описание	Производитель
Уголок 300-400P	Уголок для крепления корпуса замка	Россия, ООО «АЛЕКО»
Планка 300P	Планка для обеспечения зазора 3 мм между корпусной частью замка и дверной коробкой	
МК 300-КУ	Монтажный комплект для крепления корпуса замка к уголку	
МК 300	Монтажный комплект для крепления корпуса замка на уголке с декоративным кожухом в цвет замка	
МК 300-400-IN	Монтажный комплект для крепления замка на дверях, открывающихся внутрь	
МК 300-400-PS	Комплект смещения для регулируемой установки якоря замка на расстоянии от 8 до 34 мм от полотна двери	
МК 350-PD	Монтажный комплект для крепления якоря замка без сверления сквозного отверстия в двери	

3 Основные технические данные

3.1 Замок имеет встроенный датчик состояния двери (геркон).

3.2 Для информирования о состоянии замка предусмотрен светодиодный индикатор:

- Красная индикация - доступ закрыт
- Зеленая индикация - доступ открыт

3.3 Сила удержания якоря от 2500 до 3000Н (от 250 до 300 кгс). Класс устойчивости U2 по ГОСТ Р 52582-2006.

3.4 Напряжение питания постоянного тока от 10,8 до 13,8 В.

3.5 Среднее значение токопотребления в нормальных климатических условиях при напряжении питания 12 В - не более 0,42 А.

3.6 Степень защиты, обеспечиваемая оболочкой замка, - IP20 по ГОСТ 14254-2015.

3.7 Замок сохраняет работоспособность при температуре от минус 20°С до плюс 40° и относительной влажности до 80%, без образования конденсата.

Климатическое исполнение УХЛ3.1 по ГОСТ 15150-69.

3.8 Замок состоит из корпуса и якоря.

Габаритные размеры:

корпуса (Д×Ш×В)
(231 × 38 × 25,5) мм
(рис. 2);

якоря (Д×Ш×В)
(193 × 42 × 14,5) мм
(рис. 2).

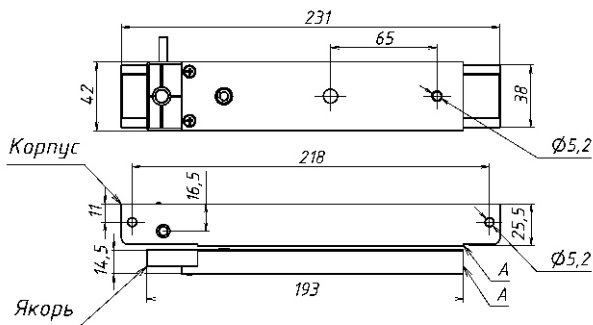


Рисунок 2

3.9 Масса комплекта поставки (п. 2.1) – не более 2,6 кг.

3.10 Длина кабеля для подключения замка – не менее 0,4 м.

3.11 Зона срабатывания геркона при смещении якоря вдоль продольной и поперечной осей корпуса (4 × 4) мм.

3.12 Протокол взаимодействия на линии RS-485 – OSDP версии 2.2, защищенный шифрованием AES128.

4 Условия эксплуатации и проверка технического состояния

4.1 Замок предназначен для эксплуатации внутри помещений или под навесом для дверей распашного типа, открывающихся наружу. Толщина двери - от 35 до 45 мм. Материал двери - дерево, металл.



ВНИМАНИЕ! Изделие не предназначено для использования в местах с агрессивной средой.

4.2 Для обеспечения надежного функционирования замка необходимо в процессе эксплуатации исключить загрязнение рабочих поверхностей, попадание на них посторонних частиц, воды и агрессивных жидкостей. В процессе длительной эксплуатации на рабочих поверхностях замка возможно появление темных пятен, что не влияет на усилие удержания и работоспособность замка.

4.3 Скорость соударения рабочих поверхностей в процессе закрывания двери не должна превышать 1 м/с, для этого рекомендуется применять доводчик.

4.4 С целью поддержания исправности замка в период эксплуатации необходимо проведение регламентных работ, которые включают в себя периодический (не реже одного раза в полгода) внешний осмотр, с удалением пыли мягкой тканью, контроль индикации, проверку затяжки винтов крепления якоря и корпуса.

4.5 Не допускаются падения и сильная тряска замка.

4.6 Техническое обслуживание должно производиться потребителем. Персонал, необходимый для технического обслуживания замка, должен состоять из специалистов, прошедших специальную подготовку.

5 Размещение и порядок установки

5.1 Размещение, монтаж и эксплуатация замка на контролируемом объекте должны производиться в соответствии с проектной документацией на объект и действующими нормативными документами.

5.2 Корпус замка (1) (рис. 1) через планку резьбовую (4) крепится в верхней части дверной коробки на максимальном удалении от петель двери.

5.3 Якорь (2) крепится к полотну двери напротив корпуса замка. Предварительно, для фиксации углового перемещения в якорь вставляется штифт (5). Для его установки необходимо положить якорь на ровную горизонтальную поверхность и легким ударом вбить штифт в отверстие.

5.4 Срабатывание замка происходит при механическом контакте рабочих поверхностей корпуса и якоря после подачи напряжения питания. Для обеспечения эксплуатационных характеристик рабочие поверхности корпуса и якоря должны плотно прилегать друг к другу при закрывании двери.

5.5 Диаметр сверления отверстия в двери под втулку (7) - 10 мм, под штифт (5) - 6 мм.

5.6 Винт крепления якоря (6) необходимо затянуть с усилием, достаточным для исключения его отворачивания в процессе эксплуатации. Рекомендуется ставить винт на стопорящий герметик типа «Анатерм» или на нитрокраску НЦ.



ВНИМАНИЕ! При монтаже замка правильное положение якоря относительно корпуса обеспечивается при совмещении кромок А (рис. 2).

6 Подключение

6.1. Подключение замка производится по интерфейсу RS-485, взаимодействие осуществляется по протоколу OSDP.

6.2 Обозначение и назначения выводов 8-ми жильного кабеля изделия приведены на рис. 3 и в табл. 1.

Таблица 1

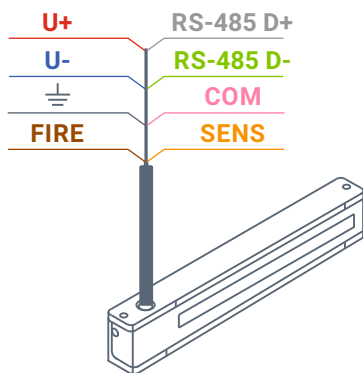


Рисунок 3

Цепь	Цвет провода	Назначение цепи
U+	Красный	Питание (12В или 24В)
U-	Синий	
RS-485 D+	Белый	Подключение к контроллеру
RS-485 D-	Зеленый	
FIRE	Коричневый	Вход независимого управления разблокировкой
SENS	Желтый	Свободно программируемый вход
COM	Розовый	Подключение экрана кабеля RS-485
⏏	Серый	Заземление

6.3 Подключение замка лицом, не имеющим соответствующей квалификации, может привести к некорректной работе, сбоям в работе, а также к выходу замка из строя.

7 Особенности работы входов FIRE и SENS

7.1 Для срабатывания входов FIRE или SENS необходимо замкнуть соответствующий вход на «минус питания» (U-). Замыкание производить через «сухой контакт».

7.2 Запрещена подача на входы сигналов, не предусмотренных назначением этих входов, это может привести к выходу из строя замка.

8 Транспортирование и хранение

8.1 Изделие с элементами крепежа и паспорта упаковано в индивидуальную упаковку (категория защиты от климатических факторов КУ-1 по ГОСТ 23170-78) и допускает транспортировку в транспортной таре в закрытых транспортных средствах в условиях группы 2 (С) по ГОСТ Р 51908-2002.

8.2 Условия транспортирования в части воздействия климатических факторов – по ГОСТ 15150-69 для группы 5 (ОЖ4).

8.3 Транспортирование должно осуществляться при отсутствии агрессивных сред.

8.4 При транспортировании должна быть исключена возможность перемещения изделий внутри транспортной тары и самой тары и обеспечена сохранность транспортной тары от атмосферных осадков.

8.5 Во время погрузочно-разгрузочных работ изделия не должны подвергаться резким механическим ударам и воздействию атмосферных осадков.

8.6 Изделия должны храниться в условиях хранения 1 (Л) по ГОСТ 15150-69 в закрытых помещениях с естественной вентиляцией при температуре от 5 до 40°C в упаковке поставщика.

8.7 Назначенный срок хранения изделия до ввода в эксплуатацию 1 год с даты приемки ОТК предприятия-изготовителя.

8.8 При хранении допускается укладка изделий в потребительской упаковке в штабели не более трех рядов.

9 Утилизация

9.1 Замок не оказывает вредного влияния на окружающую среду, не содержит в своём составе материалов, при утилизации которых необходимы специальные меры безопасности.

9.2 Замок является устройством, содержащим электронные компоненты, и подлежит способам утилизации, которые применяются для изделий подобного типа согласно инструкциям и правилам, действующим в вашем регионе.

10 Гарантии изготовителя (поставщика)

10.1 Изготовитель гарантирует работоспособность изделия при соблюдении потребителем правил эксплуатации и хранения, установленных в настоящем документе.

Изготовитель оставляет за собой право вносить в конструкцию изделия изменения, не ухудшающие его технические характеристики.

10.2 Срок службы замка - 7 лет. Гарантийный срок эксплуатации - 3 года с даты приемки ОТК предприятия-изготовителя. Дата приемки указана на коробке и в паспорте на замок.

10.3 При обнаружении дефекта производственного характера замок подлежит замене. Обращаться в компанию RUBEZH, контактные данные указаны в пункте 10.7.

10.4 Ремонт замка выполняется на предприятии-изготовителе. В течение гарантийного срока предприятие-изготовитель производит бесплатный ремонт замка.

10.5 Гарантийный ремонт осуществляется при предъявлении корпуса и якоря изделия, а также данного документа с проставленной датой приёмки и штампом ОТК.

10.6 Предприятие-изготовитель (поставщик) не несёт ответственности и не возмещает ущерба за дефекты, возникшие по вине потребителя при несоблюдении правил эксплуатации, хранения и монтажа, а также в случае самостоятельного ремонта и при наличии механических повреждений замка.

10.7 В случае выхода замка из строя в период гарантийного обслуживания его следует вместе с настоящим паспортом, с указанием причины снятия с эксплуатации вернуть по адресу:

ООО «Рубеж»
Россия, 410056,
г. Саратов, ул. Ульяновская, 25
products.rubezh.ru

Телефон сервисной службы:
+7 (8452) 22-28-88
электронная почта:
td_rubezh@rubezh.ru

Сервисное обслуживание производится согласно условиям и гарантиям, опубликованным на сайте products.rubezh.ru/service



11 Отметки о проведенных ремонтах

Акт № _____	Акт № _____
Гарантийный срок после ремонта -6 мес.	Гарантийный срок после ремонта -6 мес.

12 Сведения о сертификации

На [сайте](#) компании на вкладке «Скачать» доступны для изучения и скачивания декларация(и) и сертификат(ы) соответствия, эксплуатационная документация на «STR-ALM-300P OSDP-Замок электромагнитный».



13. Свидетельство о приемке и упаковывании

Замок электромагнитный: STR-ALM-300P OSDP 12

Серийный номер:

Дата выпуска:

Изготовлен и принят в соответствии с требованиями технических условий ТУ 25.72.12.110-033-70906084-2023, признан годным для эксплуатации и упакован согласно требованиям, предусмотренным в действующей технической документации.

ALEKO

Изготовитель:

ООО «АЛЕКО»
111024, Москва, 1-ая ул.
Энтузиастов д.3, стр.1 этаж
1, помещение II, комн. 21

www.alekolock.ru
e-mail: info@alekolock.ru

Тел.: +7 (495) 145-82-84

STRAZH RUBEZH

Изготовлено по заказу:

ООО «РУБЕЖ»
410056, Саратов,
ул. Ульяновская, д. 25

www.products.rubezh.ru
e-mail: td_rubezh@rubezh.ru

Тел. Техподдержки:
8-800-600-12-12 РФ
8-800-080-65-55 Казахстан
8-8452-22-11-40 для других стран
e-mail: support@rubezh.ru