

Инструкция пользователя



Цветная купольная видеокамера с ИК-подсветкой в пластиковом корпусе

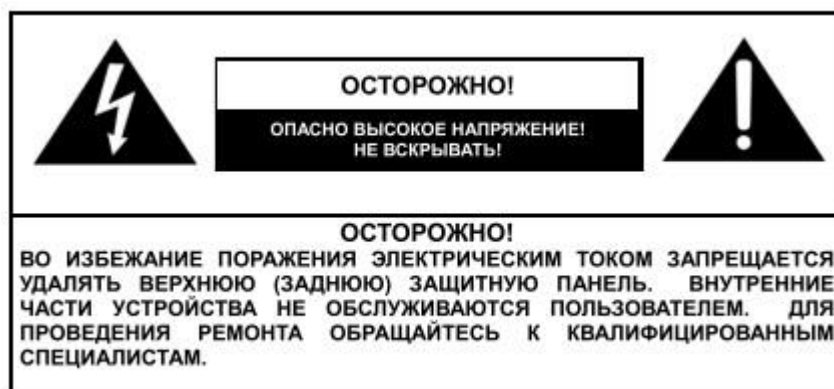
CTV-HDD362A SE

Описание

Данная видеокамера оснащена высокочувствительным мультиформатным датчиком изображения с разрешением 2 Мр , и работает в стандарте 1080P *25 кадров в секунду. Камера поддерживает автоматический баланс белого, имеет высокое отношение сигнал/шум, чёткую картинку. Поддержка автоматического переключения из цветного режима в чёрно-белый и обратно в совокупности с применением механического ИК-фильтра позволяет использовать камеру круглосуточно, обеспечивая детальное изображение. Современный профессиональный дизайн и конструкция корпуса, позволяющая направить камеру в любую сторону, обеспечивают легкий и удобный монтаж видеокамеры.

Внимание!

Благодарим Вас за приобретение нашей продукции. Перед подключением и эксплуатацией данного устройства, пожалуйста, внимательно прочтите данную инструкцию пользователя и сохраните её для последующего использования.

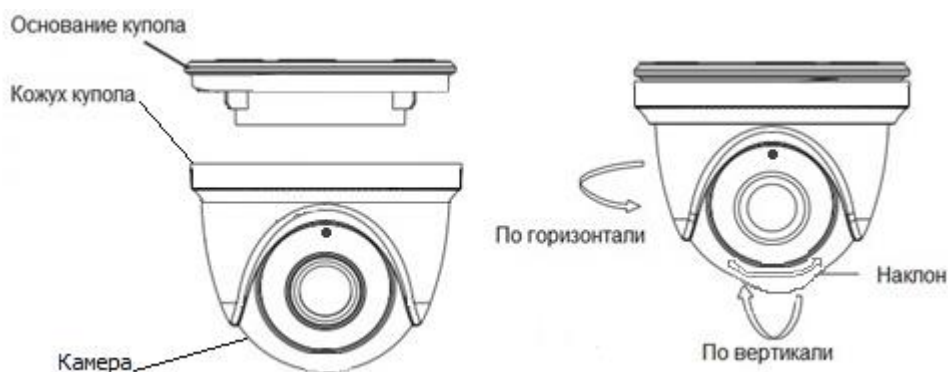


1. Используйте соответствующий источник питания
Входное напряжение видеокамеры: 12В DC. Убедитесь, что подключили соответствующий источник. Неправильное подключение может являться причиной некорректной работы или выхода из строя устройства.
2. Не пытайтесь разобрать устройство.
Для предотвращения поражения электрическим током, не откручивайте винты и не снимайте крышку видеокамеры. Внутри нет частей, обслуживаемых пользователем. Для проведения сервиса обратитесь к квалифицированным специалистам.
3. Аккуратно обращайтесь с видеокамерой.
Не допускайте небрежного обращения с камерой. Избегайте ударов и сотрясений камеры. Камера может выйти из строя из-за неправильного обращения во время эксплуатации, хранения или перевозки.
4. Не используйте жёсткие или абразивные моющие средства для протирки корпуса камеры.
Используйте сухую ветошь для протирки камеры в случае её загрязнения. Если грязь не отмывается, используйте мягкое моющее средство и аккуратно протирайте камеру.
5. Аккуратно протирайте защитное стекло датчика изображения.
При протирке защитного стекла не используйте жесткие или абразивные моющие средства. Используйте сухую ветошь или ватную палочку, смоченную в спирте.
6. Не направляйте камеру на солнце.
Не пытайтесь направлять камеру на солнце или другие яркие объекты – это может повредить датчик изображения камеры.
7. Не устанавливайте камеру в местах с сильным электромагнитным полем.
Если камера установлена вблизи оборудования, генерирующего сильное электромагнитное поле (например, оборудование беспроводной связи), то на экране монитора возможно появление искажений или шума.

Особенности

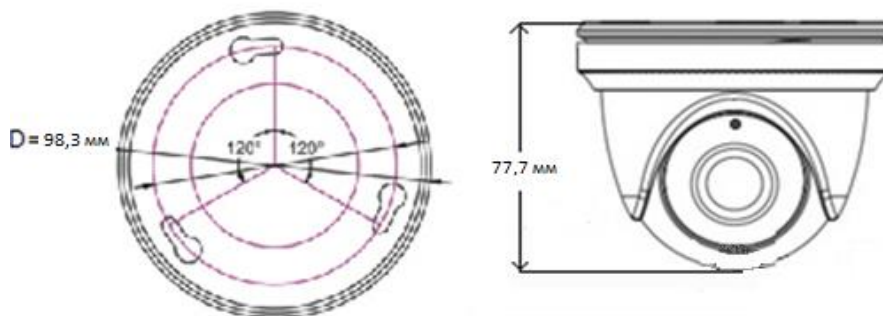
- ❖ **Использование высокопроизводительного** сенсора изображения с разрешением 2 Мр , и обеспечивает четкое изображение стандарта 1080P *25 кадров в секунду.
- ❖ **Функция автоматического перехода из цветного в чёрно-белый режим и обратно**
Круглосуточный мониторинг: днём, при хорошем освещении камера работает в цветном режиме, а ночью, при низком освещении, камера переходит в чёрно-белый режим работы, улучшая чувствительность и качество изображения.
- ❖ **Высокое отношение сигнал/шум**
Отношение сигнал/шум: это отношение между напряжением полезного сигнала и напряжением шумов, чем выше это отношение, тем меньше искажений вносится в изображение и тем чётче будет картинка на экране монитора.
- ❖ **ИК-фильтр**
Встроенный механический ИК-фильтр обеспечивает корректную цветопередачу в любое время суток.
- ❖ **Передача аналогового сигнала по коаксиальному кабелю до 500 м**
- ❖ **Поддержка протокола управления СоС**, позволяющего настраивать параметры изображения и выбирать тип и формат видеосигнала непосредственно с регистратора, поддерживающего управление по этому протоколу
- ❖ **Поддержка формата видеосигнала АHD/CVI/TVI/CVBS.**

Инструкция по установке



1. Прикрепите трафарет с указанными отверстиями под крепёж к месту установки камеры. Просверлите отверстия под крепёж в соответствии с указаниями. Установите в них дюбели.
2. Возьмитесь за основание купола, и отсоедините его.
3. Приложите основание купола так, чтобы отверстия в нём совпали с отверстиями в месте установки. Закрепите его.
4. Поместите камеру в кожух, направьте камеру на объект наблюдения и зафиксируйте её положение поворотом кожуха.

Габаритные размеры (мм)



Комплектность

- 1) Монтажный трафарет
- 2) Крепеж (дюбели и саморезы)

Подключение и настройка

Для подключения у камеры имеются на кабеле разъемы:

- a) Питание DC 12В – подключается к источнику питания 12 В
- b) BNC- разъем – выход видео AHD\CVI\TVI\ аналоговое видео CVBS.

Кабели и разъемы



Экранное меню

Данная модель камеры не оснащена джойстиком OSD-меню, поэтому вход в OSD-меню возможен только с устройства (DVR, пульт CoC/UTC), поддерживающего протокол управления CoC.

OSD-меню состоит из следующих разделов:

1. AutoExposure (АвтоЭкспозиция)	5. Language (Язык)
2. White balance (Баланс белого)	6. Reset (Сброс)
3. Day&Night (Функция «День-ночь»)	7. Save-Exit (Сохранить и выйти)
4. Video Setting (Параметры видео)	8. Exit (Выход)

1. Раздел «АЕ» (Экспозиция)

В этом разделе меню настраиваются такие параметры как яркость изображения (BRIGHTNESS), тип экспозиции (EXPOSURE MODE) и усиление (GAIN).

AE	Значение
Brightness (Яркость)	1-20
Exposure mode (Тип экспозиции)	AUTO, CENTER, BLC, FLC
LV (Уровень BLC)	0-7
Return (Возврат)	RET/ SAVE& END (ВОЗВРАТ/СОХРАНИТЬ И ВЫЙТИ)

2. Раздел «White balance» (Баланс белого)

В этом разделе выбирается режим регулировки баланса белого (MODE): ATW, MWB.

RGAIN(усиление красного, появляется при MODE=MWB): 1-16

BGAIN(усиление синего, появляется при MODE=MWB): 1-16

3. Раздел «Day&Night» (Функция «День-Ночь»)

В этом разделе выбирается режим работы функции «День-ночь» (MODE): EXT (ПО ДАТЧИКУ ОСВЕЩЕНИЯ), AUTO (АВТОМАТИЧЕСКИ), COLOR (ЦВЕТ), V/W (Ч/Б).

4. Раздел «Video Setting» (Параметры видео)

В этом разделе меню настраиваются такие параметры как контраст (Contrast), резкость (Sharpness), насыщенность (Color Gain), шумоподавление (DNR), разрешение изображения (Image Size), формат видеосигнала (Format), цифровое расширение динамического диапазона (DWDR).

Video Setting	Значение
1. Contrast (Контраст)	1-50
2. Sharpness (Резкость)	1-20
3. Color Gain(Насыщенность)	1-31
4. DNR(Шумоподавление)	1-15
5. Transfer mode (Тип видеосигнала)	AHD, CVI, TVI, CVBS
6. Format (Формат видеосигнала)	PAL/NTSC
7. DWDR (Цифр. Расш. Дин. Диапазона)	OFF/ON
RETURN (ВОЗВРАТ)	RET (ВОЗВРАТ)

5. Раздел «Language» (Язык)

В этом разделе выбирается язык экранного меню камеры: доступны 10 языков, в том числе английский и русский языки.

6. Раздел «Reset» (Сброс)

В этом разделе производится сброс значений всех параметров на заводские.

7. Раздел «Save-Exit» (Сохранение и выход)

Используйте этот раздел для сохранения изменений и выхода из экранного меню.

8. Раздел «Exit» (Выход)

Используйте этот раздел для выхода из экранного меню без сохранения изменений.

Технические характеристики

Модель	СТV-HDD362A SE
Датчик изображения	1/3" CMOS BG0806 + DSP V30E
Эффективных пикселей	1920 (Г) x 1080 (В)
Разрешение	2 Мп
Параметры видео сигнала	1080P *25 кадров в секунду
Формат видеосигнала	PAL/NTSC
Дистанция передачи видеосигнала по коаксиальному кабелю	До 500 м
Мин. Освещенность	0,01Лк (APU выкл)\ ОЛк (ИК-подсветка вкл.)
ИК-подсветка	24 светодиода
Джойстик OSD-меню	Нет
Поддержка протокола CoC	Да
Экспозиция	AUTO, CENTER, BLC, FLC
Баланс белого	ATW, MWB
Функция «День-Ночь»	AUTO/B-W/Color/EXT
Цифровое шумопонижение	3DNR
Электронный затвор	AUTO
Напряжение питания	DC12В
Потребляемый ток	0,25А \ 0,45А (ИК- подсв. вкл.)
ИК-фильтр	Автоматический механический
Объектив	f=3.6мм, F=2.0
Дистанция ИК-подсветки	20 м
Температура эксплуатации	-10°C ~ 50°C при влажности не более 90%
Габаритные размеры, мм	98,3 мм (Д) x 77.7 мм (В)
Вес	155 г

ВНИМАНИЕ!

Внешний вид изделия и технические характеристики могут быть изменены без предварительного уведомления.