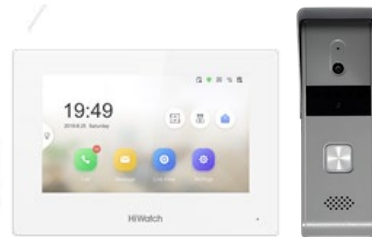


Комплект домофона DS-D100HKWF

ПАСПОРТ ИЗДЕЛИЯ



Комплект домофона DS-D100HKWF является комплектом системы гибридной видеодомофонии.

Основная информация

- Комплект системы гибридной видеодомофонии с одним видеодомофоном и одной 4-проводной аналоговой вызывной панелью
- Простое управление с помощью удобного сенсорного экрана
- Удобное управление с помощью мобильного клиента Hik-Connect
- Бюджетные варианты с аналоговыми дверными звонками
- Простая установка: дверной звонок не требует отдельного источника питания

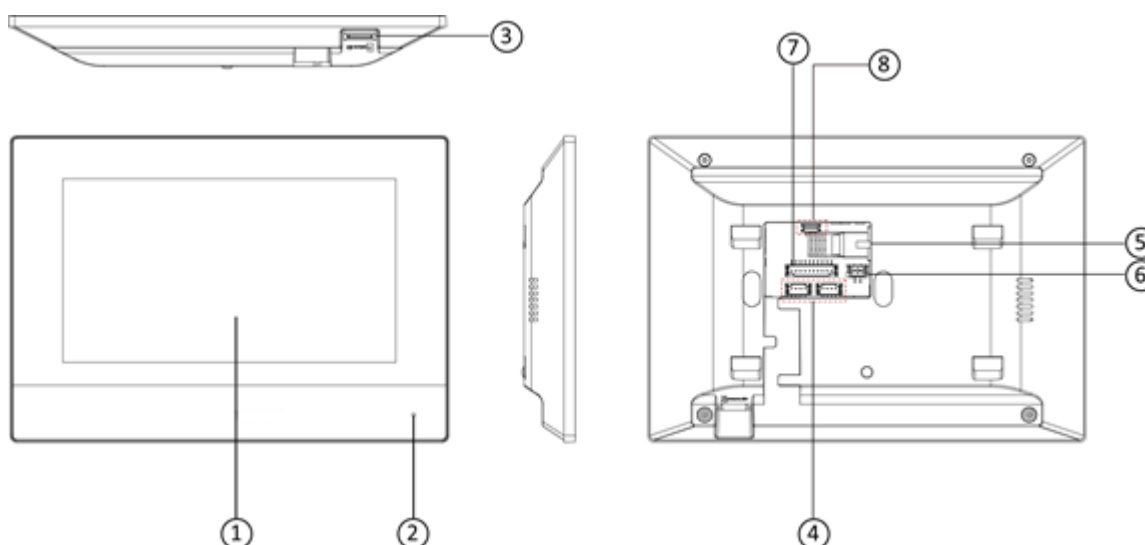
Спецификации

Вызывная панель	
Камера	1/2.7" CMOS
Разрешение	960 × 576
Частота кадров	PAL: 25 к/с
Угол обзора	По горизонтали: 66.2°, по вертикали: 37.2°
Аудиовход	Встроенный всенаправленный микрофон
Аудиовыход	Встроенный динамик
Качество аудио	Подавление шумов и эффекта эхо
4-проводной интерфейс	1 канал, видеовход; 1 канал, аудиовход / аудиовыход; 1 канал, источник питания; 1 канал, заземление
Интерфейсы вывода	1 релейный выход
Питание	DC 12 В
Уровень защиты	IP65
Потребляемая мощность	≤ 5 Вт
Рабочая температура	От -30 до +70 °С
Рабочая влажность	От 10 до 90 %
Размеры	145.5 × 51.5 × 49 мм (57.3 × 2.02 × 1.93")
Материал	Цинковый сплав
Видеодомофон	
Операционная система	Встроенная ОС Linux
Оперативная память	128 МБ
Внутренняя память	32 МБ
Размер	7" цветной TFT-экран
Управление	Емкостный сенсорный экран
Тип	Цветной TFT-экран
Разрешение	1024 × 600
Разрешение	/
Объектив	/
WDR	/
Угол обзора	/
Аудиовход	Встроенный всенаправленный микрофон
Аудиовыход	Встроенный динамик
Скорость потока аудио	64 Кбит/с
Стандарт аудиосжатия	G.711 U G.711 A
Регулировка громкости	Настраиваемый
Качество аудио	Подавление шумов и эффекта эхо
Количество привязанных IP-камер	16
Количество уведомлений	200
Количество видеодомофонов	5
Количество привязанных домофонов	2 аналоговых домофона, макс. 15 IP-домофонов
Проводная сеть	Auto 10 / 100M Ethernet
Wi-Fi	Wi-Fi 802.11 b/g/n
3G / 4G	/
Bluetooth	/
Протокол	TCP / IP, SIP, RTSP
Сетевой интерфейс	1 RJ45 auto 10 / 100 М
RS-485	1
Тревожный вход	2 канала, тревожный вход
Тревожный выход	2
Вход питания	1, DC 12 В
Тампер	/
TF-карта	Макс. до 128 ГБ, версия SD 2.0 или ниже
USB	/

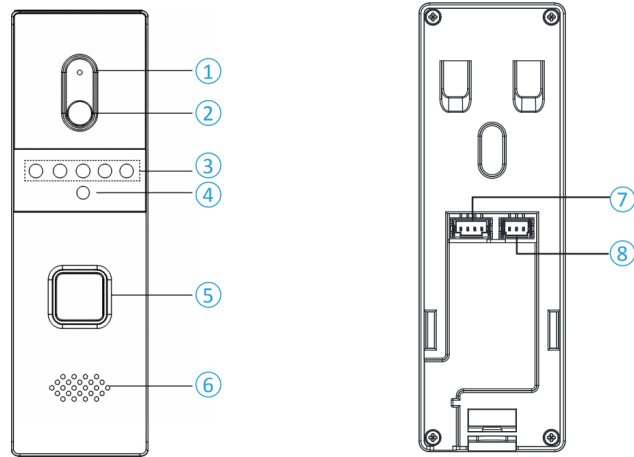
Видеодомофон

4-х проводной интерфейс	2
Кнопка	0
Питание	IEEE802.3af, стандартный PoE, DC 12 В
Потребляемая мощность	≤ 6 Вт
Рабочая температура	От -10 до +50 °С
Рабочая влажность	От 10 до 90 %
Размеры	200 × 140 × 23.6 мм (7.9 × 5.5 × 0.9")
Установка	Накладная установка
Условия эксплуатации	В помещении
Уровень защиты	/
Масса	С упаковкой: 365 г Без упаковки: 355 г

Интерфейсы



№	Описание
1	Экран
2	Микрофон
3	Слот для TF-карты
4	4-проводной разъем
5	Сетевой интерфейс
6	Интерфейс питания
7	Тревожный вход / релейный выход / интерфейс RS-485
8	Серийный интерфейс (только для отладки)

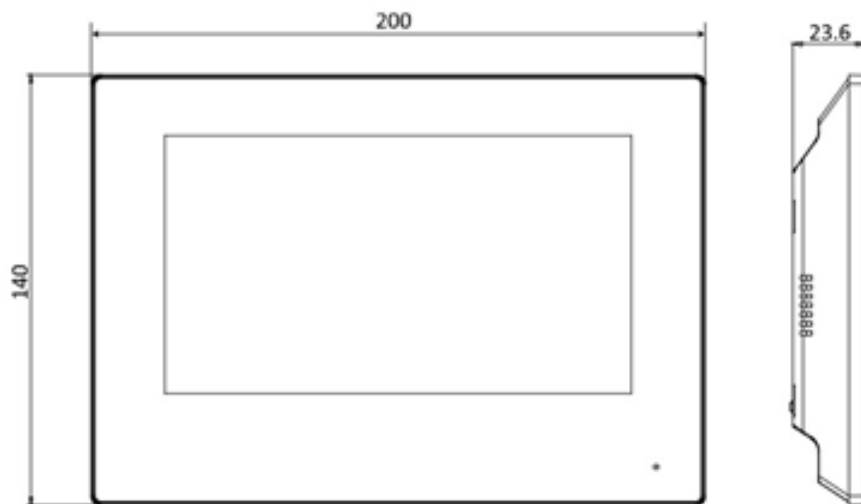


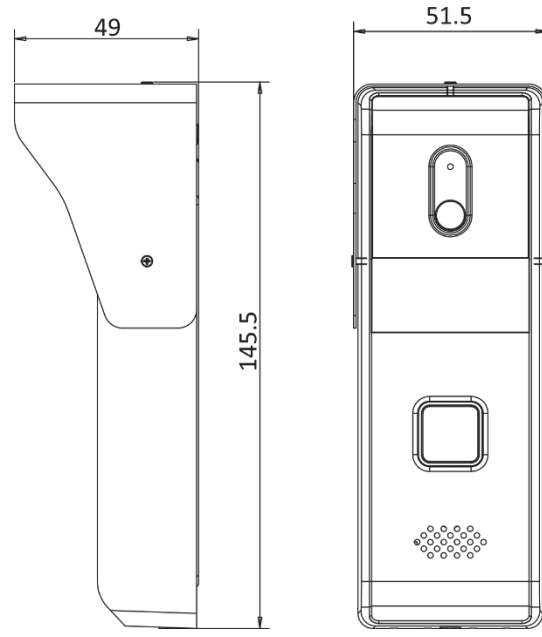
№	Описание
1	Микрофон
2	Встроенная камера
3	ИК-подсветка
4	Фоторезистор
5	Кнопка вызова
6	Динамик
7	4-проводной разъем
8	Интерфейс блокировки

Доступные модели

DS-D100HKWF

Размеры (ед. изм.: мм)





Unit:mm

Правила эксплуатации

1. Устройство должно эксплуатироваться в условиях, обеспечивающих возможность работы системы охлаждения. Во избежание перегрева и выхода прибора из строя не допускается размещение рядом с источниками теплового излучения, использование в замкнутых пространствах (ящик, глухой шкаф и т.п.). Рабочий диапазон температур: от минус 10 до плюс 50 °С (видеодомофон); от минус 30 до плюс 70 °С (вызывная панель).
2. Все подключения должны осуществляться при отключенном электропитании.
3. Запрещена подача на входы устройства сигналов, не предусмотренных назначением этих входов, это может привести к выходу устройства из строя.
4. Не допускается воздействие на устройство температуры свыше плюс 50 °С (видеодомофон) и плюс 70 °С (вызывная панель), источников электромагнитных излучений, активных химических соединений, электрического тока, а также дыма, пара и других факторов, способствующих порче устройства.
5. Конфигурирование устройства лицом, не имеющим соответствующей компетенции, может привести к некорректной работе, сбоям в работе, а также к выходу устройства из строя.
6. Не допускаются падения и сильная тряска устройства.
7. Рекомендуется использование источника бесперебойного питания, во избежание воздействия скачков напряжения или нештатного отключения устройства.

Для получения информации об установке и включении устройства, пожалуйста, обратитесь к Краткому руководству пользователя соответствующего устройства.