

IP-камера PT-Y2400I-DE

ПАСПОРТ ИЗДЕЛИЯ



IP-камера PT-Y2400I-DE является 4 Мп цилиндрической IP-камерой с функцией «поворот + наклон» и фиксированным объективом

- Высокое качество изображения с разрешением 4 Мп
- Возможность поворота и наклона для большего обзора и захвата областей интереса
- Защита от влаги и пыли: IP66
- EXIR 2.0: улучшенная инфракрасная технология с большой дальностью ИК-подсветки
- Технология эффективного сжатия H.265+
- Обнаружение цели по типу «Человек» / «ТС»
- Встроенный слот для microSD / SDHC / SDXC: есть, до 256 ГБ
- Встроенный микрофон: есть

▪ Спецификации

| Камера | |
|---|--|
| Матрица | 1/3" Progressive Scan CMOS |
| Максимальное разрешение | 2560 × 1440 |
| Скорость электронного затвора | От 1/3 до 1/100,000 с |
| Чувствительность | Цвет: 0.01 лк @ (F2.0, AGC вкл), ч/б: 0 лк с ИК-подсветкой |
| Режим «День / ночь» | ИК-фильтр |
| Регулировка угла | Поворот: от -100 до +100°, наклон: от -20 до +45° |
| Объектив | |
| Тип объектива | Фиксированный объектив 2.8 мм |
| Фокусное расстояние и угол обзора | 2.8 мм: по горизонтали: 99°, по вертикали: 55°, по диагонали: 116° |
| Крепление объектива | M12 |
| Тип диафрагмы | Фиксированная |
| Апертура | Макс. F2.0 |
| DORI | |
| DORI | 2.8 мм: D: 59 м, O: 23 м, R: 11 м, I: 5 м |
| Подсветка | |
| Тип подсветки | ИК-подсветка |
| Дальность подсветки | До 30 м |
| Дополнительная интеллектуальная подсветка | Есть |
| Инфракрасные волны | 850 нм |
| Видео | |
| Основной поток | 50 Гц: 20 к/с (2560 × 1440) 25 к/с (1920 × 1080, 1280 × 720) 60 Гц: 20 к/с (2560 × 1440) 24 к/с (1920 × 1080, 1280 × 720) |
| Дополнительный поток | 50 Гц: 25 к/с (1280 × 720, 640 × 480, 640 × 360) 60 Гц: 24 к/с (1280 × 720, 640 × 480, 640 × 360) |
| Видеосжатие | Основной поток: H.265+ / H.265 / H.264+ / H.264 Дополнительный поток: H.265 / H.264 / MJPEG |
| Битрейт видео | От 32 Кбит/с до 8 Мбит/с |
| Профиль H.264 | Baseline Profile / Main Profile / High Profile |
| Профиль H.265 | Main Profile |
| Битрейт | CBR / VBR |
| Область интереса (ROI) | 1 фиксированная область для основного потока |
| Аудио | |
| Тип аудио | Моно |
| Фильтрация шумов окружающей среды | Есть |
| Частота дискретизации | 8 / 16 кГц |
| Аудиосжатие | G.711ulaw / G.711alaw / G.722.1 / G.726 / MP2L2 / PCM / AAC-LC |

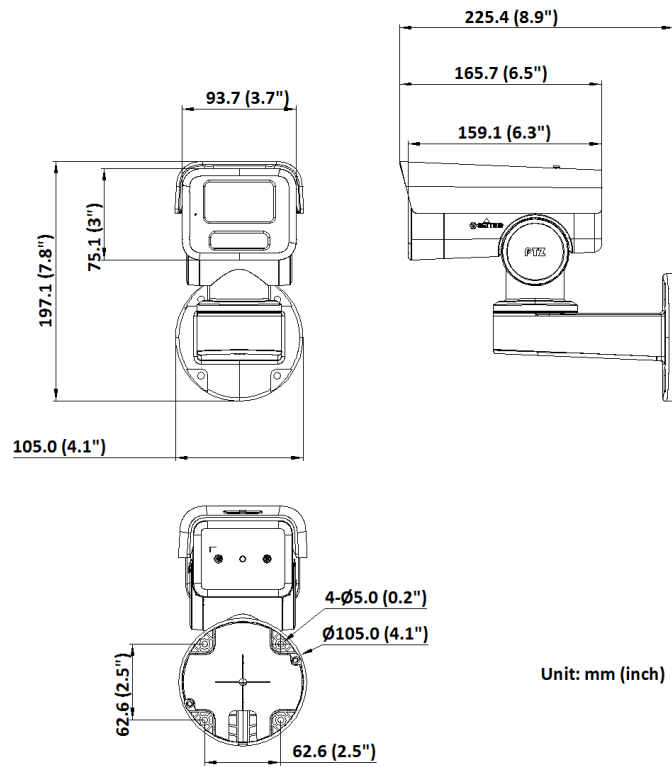
| Аудио | |
|---|--|
| Битрейт аудио | 64 Кбит/с (G.711 ulaw) / 64 Кбит/с (G.711 alaw) / 16 Кбит/с (G.722.1) / 16 Кбит/с (G.726) / от 32 до 160 Кбит/с (MP2L2) / от 16 до 64 Кбит/с (AAC-LC) |
| Сеть | |
| Безопасность | Защита паролем, сложный пароль, водяные знаки, базовая и дайджест-аутентификация для HTTP, WSSE и дайджест-аутентификация для открытого сетевого видеоинтерфейса, журнал проверки безопасности, аутентификация хоста (MAC-адрес) |
| Одновременный просмотр в режиме реального времени | До 6 каналов |
| API | Открытый сетевой видеоинтерфейс (Profile S, Profile G (только модели с литерой -F), Profile T), ISAPI, SDK |
| Протоколы | TCP / IP, ICMP, DHCP, DNS, HTTP, RTP, RTSP, NTP, IGMP, IPv6, UDP, QoS, FTP, SMTP |
| Пользователь / хост | До 32 пользователей 3 уровня: администратор, оператор и пользователь |
| Клиент | iVMS-4200, Hik-Connect |
| Веб-интерфейс | Требуется плагин для просмотра в режиме реального времени: IE 10, IE 11 Локальные сервисы: Chrome 57.0+, Firefox 52.0+ |
| Изображение | |
| Широкий динамический диапазон (WDR) | 120 дБ |
| SNR | ≥ 52 дБ |
| Переключение «День / ночь» | День / Ночь / Автоматич. / По расписанию |
| Улучшение изображения | BLC, HLC, 3D DNR |
| Настройки изображения | Режим коридора, насыщенность, яркость, контрастность, резкость, усиление и баланс белого настраиваются через клиентское ПО или веб-интерфейс |
| Маскирование области | 4 области маскирования |
| Интерфейсы | |
| Интерфейс Ethernet | 1 RJ45 auto 10 / 100 М Ethernet |
| Локальное хранение | Встроенный слот для карты памяти, поддержка microSD / microSDHC / microSDXC, до 256 ГБ |
| Встроенный микрофон | Есть |
| Кнопка сброса настроек | Есть |
| Событие | |
| Основные события | Срабатывание тревоги по различным типам объектов (человек, ТС), детектор саботажа, исключение |
| Привязка | Загрузка на FTP / карту памяти (модели с литерой -F), отправка email, уведомление центра мониторинга, запись по тревоге (модели с литерой -F), захват изображения |
| Основное | |
| Питание | DC 12 В ± 25 %, 1.00 А, макс. 12 Вт, коаксиальный разъем питания Ø 5.5 мм, защита от обратной полярности PoE: 802.3af, класс 3, от 36 до 57 В, от 0.33 до 0.21 А, макс. 12.5 Вт |
| Материал | Передняя часть: металл, основная часть корпуса: пластик, кронштейн: пластик |
| Размеры | 197.1 × 105 × 225.4 мм (7.8 × 4.1 × 8.9") |
| Размер упаковки | 300 × 266 × 172 мм (11.8 × 10.4 × 6.8") |

| Основное | |
|--------------------|---|
| Масса | Приблиз. 900 г |
| Масса с упаковкой | Приблиз. 1520 г |
| Условия хранения | От -30 до +60 °С. Влажность 95 % или меньше (без конденсата) |
| Рабочие условия | От -30 до +60 °С. Влажность 95 % или меньше (без конденсата) |
| Язык | Английский, русский |
| Основные функции | Функция Anti-banding, Heartbeat, защита паролем, изменение пароля по Email |
| Сертификаты | |
| Стандарты EMC | CE-EMC: EN 55032: 2015, EN 61000-3-2: 2019, EN 61000-3-3: 2013 + A1: 2019, EN 50130-4: 2011 + A1: 2014 RCM: AS / NZS CISPR 32: 2015 IC: ICES-003: Issue 7 KC: KN32: 2015, KN35: 2015, FCC: 47 CFR Part 15, Subpart B |
| Безопасность | UL: UL 62368-1 CB: IEC 62368-1: 2014 + A11 CE-LVD: EN 62368-1: 2014 / A11: 2017 BIS: IS 13252 (Part 1): 2010 / IEC 60950-1: 2005 |
| Окружающая среда | CE-RoHS: 2011 / 65 / EU WEEE: 2012 / 19 / EU Reach: Regulation (EC) No 1907/2006 |
| Защита | IP66: IEC 60529-2013 |

▪ Доступные модели

PT-Y2400I-DE(2.8mm)

▪ Размеры (ед. изм.: мм (дюймы))



Правила эксплуатации

1. Устройство должно эксплуатироваться в условиях, обеспечивающих возможность работы системы охлаждения. Во избежание перегрева и выхода прибора из строя не допускается размещение рядом с источниками теплового излучения, использование в замкнутых пространствах (ящик, глухой шкаф и т. п.). Рабочий диапазон температур: от минус 30 до плюс 60 °С.
2. Все подключения должны осуществляться при отключенном электропитании.
3. Запрещена подача на входы устройства сигналов, не предусмотренных назначением этих входов, это может привести к выходу устройства из строя.
4. Не допускается воздействие на устройство температуры свыше плюс 60 °С, источников электромагнитных излучений, активных химических соединений, электрического тока, а также дыма, пара и других факторов, способствующих порче устройства. Не допускается воздействие прямых солнечных лучей непосредственно на матрицу видеокамеры.
5. Конфигурирование устройства лицом, не имеющим соответствующей компетенции, может привести к некорректной работе, сбоям в работе, а также к выходу устройства из строя.
6. Не допускаются падения и сильная тряска устройства.
7. Рекомендуется использование источника бесперебойного питания, во избежание воздействия скачков напряжения или нештатного отключения устройства.

Для получения информации об установке и включении устройства, пожалуйста, обратитесь к Краткому руководству пользователя соответствующего устройства.