

Монитор DS-D5050UC-C

ПАСПОРТ ИЗДЕЛИЯ

Монитор DS-D5050UC-C является LCD-монитором с диагональю 50".



Основная информация

- Разработан для системы видеонаблюдения, отличается высокой стабильностью и надежностью
- Монитор с широкой диагональю 50" и LED-подсветкой
- Разрешение 4K в 4 раза превышает разрешение 1080p, что обеспечивает более широкий угол обзора и более высокую детализацию
- Различные интерфейсы: HDMI, VGA, RJ45, USB
- Узкая передняя панель
- Широкий угол обзора: по горизонтали: 178°, по вертикали: 178°
- Круглосуточная работа



Спецификации

Модель		DS-D5050UC-C
Экран	Размер экрана	50"
	Активная область отображения	1095.84 × 616.41 мм
	Решение	3840 × 2160 @ 60 Гц
	Подсветка	LED
	Шаг пикселя	0.2854 × 0.2854 мм
	Яркость	300 кд/м ²
	Угол обзора	178°/178°
	Глубина цвета	8 бит
	Коэффициент контрастности	5000:1
	Время отклика	8 мс
	Частота обновления	60 Гц
	Матовая поверхность	1 %
	Безотказность	7 × 24 ч
	Цветовой охват	72 % NTSC
Интерфейс	Видео / аудиовход	HDMI 1.4 × 1, HDMI2.0 × 1, VGA × 1, аудиовход × 1
	Видео / аудиовыход	Динамик (6 Ом, 11 Вт) × 2
	Интерфейс передачи данных	USB × 1
	Интерфейс управления	RS232 × 1
Питание	Питание	АС от 100 до 240 В, 50/60 Гц
	Потребляемая мощность	≤ 135 Вт
	Потребляемая мощность в режиме ожидания	≤ 0.5 Вт
Рабочие условия	Рабочая температура	От 0 до 40 °С
	Рабочая влажность	От 20 до 80 % (без конденсата)
	Температура хранения	От -20 до +60 °С
	Влажность хранения	От 10 до 90 % (без конденсата)
Основное	Материал корпуса	Пластик
	VESA	200 × 200 мм (4 × M6-30 мм)
	Ширина рамки	8.24 мм (верх / левая сторона / правая сторона), 23.22 мм (низ)
	Размеры упаковки	Без подставки: 1116.32 × 648 × 87.2 мм (43.95 × 25.51 × 3.43") С подставкой: 1116.32 × 711.5 × 247.88 мм (43.95 × 28.01 × 9.76")
	Размеры упаковки	1420 × 800 × 160 мм (55.91 × 31.50 × 6.30")
	Вес нетто	Без подставки: 10.41 кг С подставкой: 10.65 кг
	Вес брутто	Без подставки: 13.5 кг С подставкой: 13.8 кг
	Комплектация	Кабель питания × 1, пульт дистанционного управления × 1, руководство пользователя × 1, кабель HDMI × 1, базовый кронштейн × 1
	Примечание	Внешний вид и параметры продукта, указанные в данной спецификации, могут отличаться от характеристик фактического устройства. Обратитесь к торговому представителю в вашем регионе для получения дополнительной информации.

Доступные модели

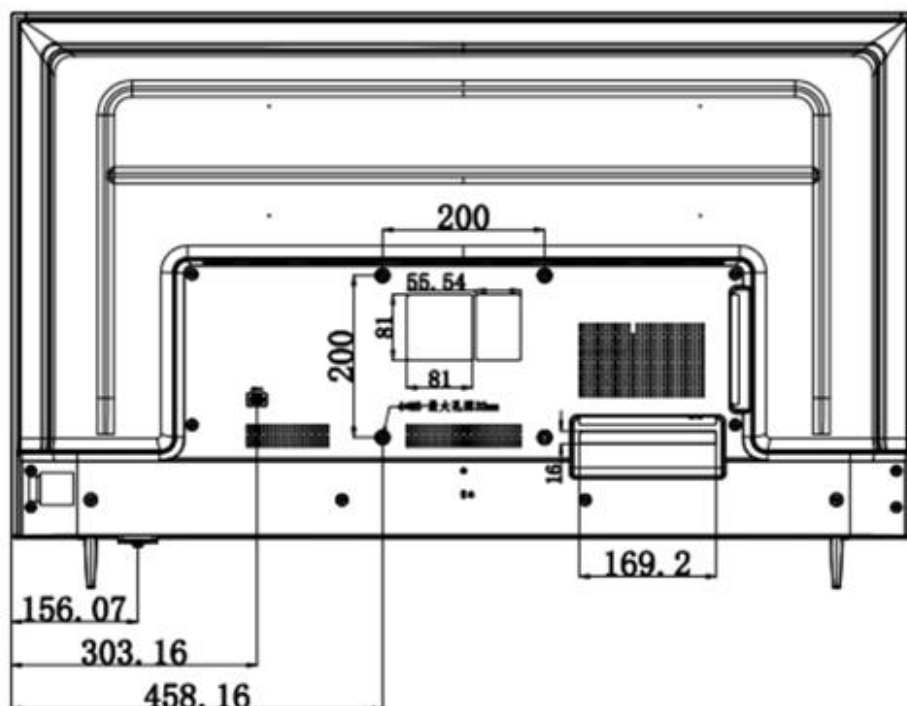
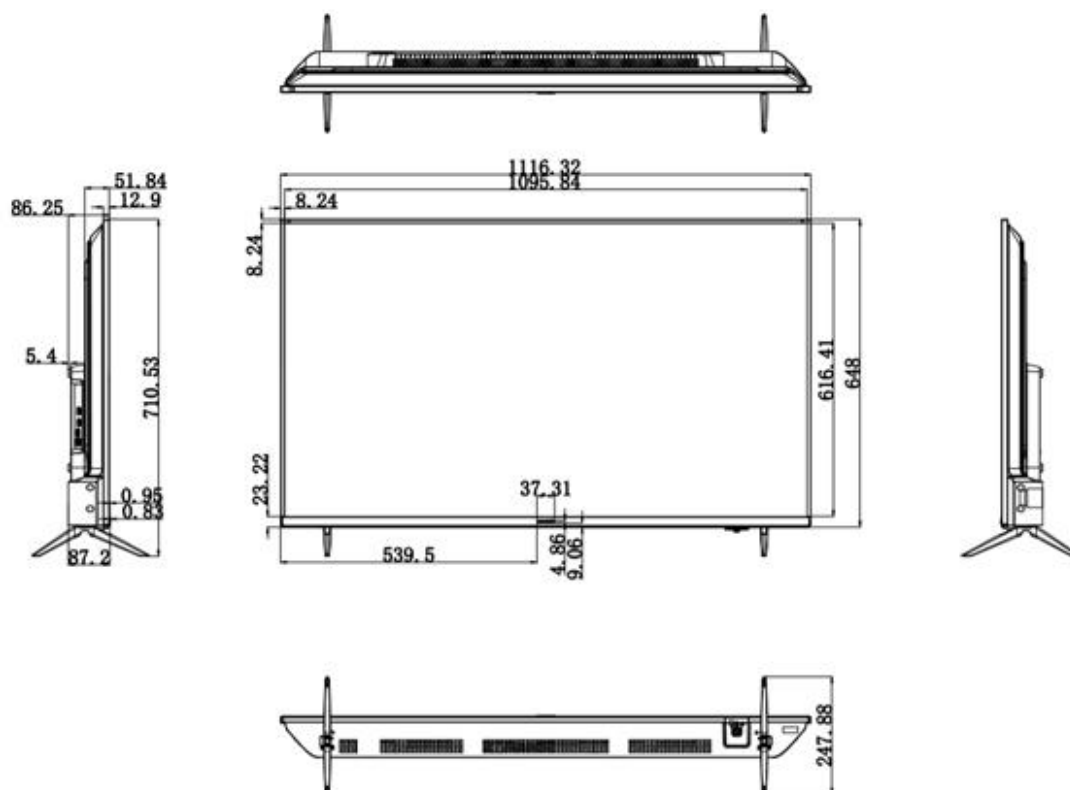
DS-D5050UC-C

Интерфейсы



Интерфейс	Описание	Интерфейс	Описание
HDMI-IN1	Вход HDMI1.4, 3840 × 2160 @ 30 Гц	VGA	Разъем VGA, 1920 × 1080 @ 60 Гц
HDMI-IN2	Вход HDMI2.0, 3840 × 2160 @ 60 Гц	AUDIO-IN	Аудиовход
USB	Разъем USB2.0		

Размеры (ед. изм.: мм)



Правила эксплуатации

1. Устройство должно эксплуатироваться в условиях, обеспечивающих возможность работы системы охлаждения. Во избежание перегрева и выхода прибора из строя не допускается размещение рядом с источниками теплового излучения, использование в замкнутых пространствах (ящик, глухой шкаф и т.п.). Рабочий диапазон температур: от 0 до плюс 40 °С.
2. Все подключения должны осуществляться при отключенном электропитании.
3. Запрещена подача на входы устройства сигналов, не предусмотренных назначением этих входов, это может привести к выходу устройства из строя.
4. Не допускается воздействие на устройство температуры свыше плюс 40 °С, источников электромагнитных излучений, активных химических соединений, электрического тока, а также дыма, пара и других факторов, способствующих порче устройства.
5. Конфигурирование устройства лицом, не имеющим соответствующей компетенции, может привести к некорректной работе, сбоям в работе, а также к выходу устройства из строя.
6. Не допускаются падения и сильная тряска устройства.
7. Рекомендуется использование источника бесперебойного питания, во избежание воздействия скачков напряжения или нештатного отключения устройства.

Для получения информации об установке и включении устройства, пожалуйста, обратитесь к Краткому руководству пользователя соответствующего устройства.