

**ИЗВЕЩАТЕЛИ
ОХРАННЫЕ ПОВЕРХНОСТНЫЕ
ПЬЕЗОЭЛЕКТРИЧЕСКИЕ
«ГЮРЗА-050ПЗ»**

**И
«ГЮРЗА-050ПЗ» исполнение 1**

Руководство по эксплуатации

ФРKM.425160.050-02 РЭ

Содержание

Перечень принятых сокращений	4
1 Описание и работа.....	5
1.1 Назначение изделия.....	5
1.2 Условия эксплуатации	6
1.3 Технические характеристики	7
1.4 Состав изделия.....	10
1.5 Устройство и работа.....	11
1.5.1 Устройство и работа извещателя.....	11
1.5.2 Устройство и работа составных частей извещателя.....	12
1.6 Маркировка и пломбирование	14
1.7 Упаковка.....	14
2 Применение извещателя	16
2.1 Эксплуатационные ограничения	16
2.2 Оборудование объектов охраны	16
2.2.1 Общие требования.....	16
2.2.2 Варианты оборудования	17
2.2.3 Оборудование картин.....	17
2.2.4 Оборудование отдельных предметов и групп предметов.....	20
2.2.5 Оборудование контура витрины.....	23
2.2.6 Оборудование окон, дверей, решеток	24
2.2.7 Совместное оборудование предметов, картин, витрин, окон и дверей.....	26
2.2.8 Создание сигнализационных «ловушек».....	26
2.2.9 Оборудование створок ворот, калиток, решеток, конструкций каркасного типа	27
2.3 Монтаж извещателя	28
2.3.1 Общие требования.....	28
2.3.2 Установка БОС	32
2.3.3 Монтаж сенсоров.....	33
2.4 Подготовка извещателя к использованию.....	33
2.4.1 Указание мер безопасности.....	33
2.4.2 Порядок настройки извещателя	34
2.4.3 Порядок работы при настройке извещателя.....	36
2.4.4 Окончание работ по настройке извещателя	46
2.5 Использование извещателя по назначению.....	47
2.5.1 Меры безопасности при использовании извещателя по назначению.....	47
2.5.2 Характеристики основных режимов работы извещателя по каждой зоне охраны	47
2.5.3 Характеристика функции дистанционного контроля.....	48
2.6 Перечень возможных неисправностей извещателя	49
3 Техническое обслуживание.....	53
3.1 Общие указания	53
3.2 Меры безопасности	53
3.3 Порядок технического обслуживания.....	53

4 Текущий ремонт	56
4.1 Текущий ремонт БОС	56
4.2 Текущий ремонт составных частей извещателя	56
5 Хранение	56
6 Транспортирование	57
7 Утилизация.....	57
Приложение А (справочное). Номенклатура сенсоров, применяемых в извещателях «Гюрза-050ПЗ» и «Гюрза-050ПЗ» исполнение 1	58
Приложение Б (справочное). Внешний вид сенсоров	59
Приложение В (справочное). Типовые варианты размещения и монтажа пьезоэлектрических сенсоров	64
Приложение Г (справочное). Внешний вид блока обработки сигналов извещателя.....	86

Перечень принятых сокращений

БОС	– блок обработки сигналов;
ВВФ	– внешние воздействующие факторы;
ЕАЭС	– Евразийский экономический союз;
ИП	– источник питания;
КС	– коробка соединительная;
ОТК	– отдел технического контроля;
ПКП	– приемно-контрольный пульт;
РЧС	– регулятор чувствительности сенсора;
РЭ	– руководство по эксплуатации;
УО	– устройство оконечное;
ШС	– шкаф сигнализации.

Настоящее руководство по эксплуатации (РЭ) распространяется на извещатель охранный поверхностный пьезоэлектрический «Гюрза-050ПЗ» и его модификацию - извещатель охранный поверхностный пьезоэлектрический «Гюрза-050ПЗ» исполнение 1 (далее – извещатель).

РЭ содержит описание устройства извещателя, технические характеристики, а также сведения, необходимые для правильного монтажа и эксплуатации извещателя.

1 Описание и работа

1.1 Назначение изделия

1.1.1 Извещатель предназначен для охраны в составе систем охранной сигнализации предметов массой от 0,005 кг до 2 т:

а) картин, художественных и ювелирных изделий, витрин и стеллажей с предметами;

б) окон, дверей, ворот, решеток, металлических конструкций каркасного типа, шкафов, пирамид с оружием.

Примечание – Для оборудования предметов массой свыше 2 т требуется консультация с заводом – изготовителем извещателя.

1.1.2 Извещатель формирует тревожное извещение при несанкционированных механических воздействиях на охраняемые предметы:

1) вырезание картины из рамы, снятие (сдвиг, смещение) охраняемого предмета с места;

2) вскрытие или взлом окон и дверей, перелаз через ворота, заборы, калитки;

3) вырезание прутьев решетки (с толщиной прутка 10 мм и более), разбитие, вырезание или выдавливание стекла;

4) распиливание, сверление элементов каркаса конструкций;

5) перемещение людей по лестницам, трапам, мосткам, настилам, коридорам и т.д.

1.1.3 Извещатель может применяться для обеспечения охраны музейных ценностей в присутствии посетителей.

1.1.4 Извещатель предназначен для применения на объектах, где вероятны действия профессионально подготовленных нарушителей.

Извещатель предназначен для использования на территории государств-членов Евразийского экономического союза (ЕАЭС).

Для стран, не являющихся членами ЕАЭС, предприятие-изготовитель выпускает извещатель экспортного исполнения.

1.2 Условия эксплуатации

1.2.1 Извещатель может быть установлен как в помещениях, так и на открытом воздухе.

Примечание - Применение извещателя вне помещений предусмотрено только с сенсорами и регуляторами чувствительности герметизированного исполнения.

1.2.2 Извещатель рассчитан на непрерывную круглосуточную работу, выполняет свои функции и сохраняет характеристики в пределах установленных норм, а также не выдает сигналов «Тревога» во время и после воздействия внешних воздействующих факторов (ВВФ), приведенных в таблице 1.1.

Таблица 1.1

Вид ВВФ	Характеристика ВВФ	Значение характеристики
1	2	3
Повышенная температура среды	Повышенная рабочая температура, °С	+50
Пониженная температура среды	Пониженная рабочая температура, °С	минус 60
Повышенная влажность	До 100 % при температуре +40 °С. Не регламентируется при установке блока обработки сигналов (БОС) в металлический шкаф сигнализации (ШС) и при использовании сенсоров в герметичном исполнении	
Пониженная влажность	Не регламентируется (любая)	
Дождь	Не регламентируется (любой интенсивности) при использовании сенсоров в герметичном исполнении	
Снег, град	Не регламентируется (любой интенсивности) при использовании сенсоров в герметичном исполнении	
Иней и гололед	Толщина, мм (при скорости ветра, м/с)	5 (10)
Роса	Не регламентируется (любой интенсивности) при использовании сенсоров в герметичном исполнении	
Снежный покров	Не регламентируется (любой интенсивности) при использовании сенсоров в герметичном исполнении	
Туман	Любой интенсивности (любой интенсивности) при использовании сенсоров в герметичном исполнении	

Продолжение таблицы 1.1

1	2	3
Соляной (морской) туман	Любой интенсивности (любой интенсивности) при использовании сенсоров в герметичном исполнении	
Динамическая пыль (песок)	Скорость циркуляции частиц, м/с	10
	Концентрация, г/м ³	6
Движение одного человека	Расстояние от охраняемого объекта, м	0,5
Движение группы людей (от трех до пяти человек)	Расстояние от охраняемого объекта, м	0,5
Работа промышленных и строительных механизмов (электросварочных агрегатов, электродвигателей и т.п.)	Расстояние от охраняемого объекта, м	15
Линии электропередачи (до 500 кВ)	Расстояние от охраняемого объекта, м	5
Воздействие электромагнитных полей радиолокационных станций	Не регламентируется (любой интенсивности) при установке БОС в металлический ШС	
Воздействие сверхкоротких импульсов электромагнитного поля	Не регламентируется (любой интенсивности) при установке БОС в металлический ШС	
Воздействие импульсного нейтронного потока	Не регламентируется (любой интенсивности)	

1.3 Технические характеристики

1.3.1 Электропитание извещателя осуществляется в диапазоне питающих напряжений от 8 до 35 В от источника бесперебойного питания постоянного тока.

1.3.2 Извещатель переходит в режим «Тревога» при уменьшении питающего напряжения ниже 5 В.

1.3.3 Минимальный вес охраняемого извещателем предмета – 0,005 кг.

1.3.4 Максимальное количество подключаемых сенсоров:

- для эксплуатации внутри помещений - 40 шт.;

- для эксплуатации вне помещений – 10 шт.

1.3.5 Длительность тревожного извещения не менее 2 с.

1.3.6 Извещатель сохраняет работоспособность при токе нагрузки в цепи выходного шлейфа, не превышающем 100 мА и напряжении не более 80 В.

1.3.7 Извещатель обеспечивает контроль целостности линии подключения чувствительных элементов: извещатель переходит в режим «Неисправность» при обрыве или коротком замыкании входного шлейфа.

1.3.8 Извещатель обеспечивает возможность периодического дистанционного контроля работоспособности - переходит в режим «Тревога» при подаче на вход дистанционного контроля импульса с амплитудой от 8 до 35 В и длительностью более 200 мс.

Примечание – Допускается применение извещателя без использования данной функции.

1.3.9 Ток, потребляемый извещателем от источника постоянного тока при выключенном настроечном светодиоде - не более 1,5 мА.

1.3.10 Ток, потребляемый извещателем от источника постоянного тока при включенном настроечном светодиоде - не более 3,5 мА.

1.3.11 Извещатель обеспечивает регулируемый режим величины накопления сигнала.

1.3.12 Извещатель удовлетворяет следующим требованиям к электромагнитной совместимости технических средств охранной сигнализации по ГОСТ Р 50009:

- устойчивость к воздействию микросекундных импульсных помех большой энергии (УК1) 4 степени жесткости по входным портам электропитания постоянного тока и по цепи чувствительного элемента (импульсы напряжением 2 кВ по ГОСТ Р 51317.4.5);

- устойчивость к воздействию наносекундных импульсных помех (УК2) 4 степени жесткости по входным портам электропитания постоянного тока и по цепи чувствительного элемента (импульс напряжением 2 кВ по ГОСТ 30804.4.4);

- устойчивость к влиянию радиочастотного электромагнитного поля (УИ1) 4 степени жесткости (напряженность электромагнитного поля 10 В/м в диапазоне частот от 80 до 1000 МГц по ГОСТ 30804.4.3);

- устойчивость к воздействию электростатических разрядов (УЭ1) 4 степени жесткости (воздушный разряд напряжением 15 кВ и контактный разряд напряжением 8 кВ по ГОСТ 30804.4.2);

- не создает кондуктивных промышленных радиопомех по портам электропитания постоянного тока (ЭК1), превышающих нормы для технических средств, применяемых в жилых, коммерческих зонах и производственных зонах с малым энергопотреблением;

- не создает излучаемых промышленных радиопомех (ЭИ1), превышающих нормы для технических средств, применяемых в жилых, коммерческих зонах и производственных зонах с малым энергопотреблением.

1.3.13 Извещатель обеспечивает вероятность обнаружения несанкционированных действий 0,98 при доверительной вероятности 0,9.

1.3.14 Нарботка извещателя на ложную тревогу составляет 100 суток с доверительной вероятностью 0,9.

1.3.15 Значение средней наработки извещателя на отказ в дежурном режиме составляет 60000 часов (с доверительной вероятностью 0,9).

1.3.16 Конструкция извещателя обеспечивает степень защиты оболочки IP55 по ГОСТ 14254.

1.3.17 Габаритные размеры, мм, не более:

- блок обработки сигналов	- 140x128x41;
- регулятор чувствительности сенсора РЧС-М	- 47x47x25;
- регулятор чувствительности сенсора РЧС-Т	- 125x28x28;
- устройство оконечное УО-050	- 47x47x25;
- коробка соединительная	- 47x47x25.

1.3.18 Масса, кг, не более:

- блок обработки сигналов	- 0,5;
- регулятор чувствительности сенсора РЧС-М	- 0,1;
- регулятор чувствительности сенсора РЧС-Т	- 0,1;
- устройство оконечное УО-050	- 0,1;
- коробка соединительная	- 0,1.

1.3.19 Масса и габариты сенсоров приведены в Приложении А.

1.4 Состав изделия

1.4.1 Извещатель состоит из блока обработки сигналов (БОС), чувствительных элементов (ЧЭ) – пьезоэлектрических сенсоров с кабелями подключения, устройства оконечного и кабеля соединительного. Подключение сенсоров осуществляют через регуляторы чувствительности сенсоров или коробки соединительные с экранированным корпусом.

1.4.2 В стандартный комплект поставки извещателя входит:

- блок обработки сигналов – 1 шт.

1.4.3 Пьезоэлектрические сенсоры, кабель соединительный РК 50-2-16, регуляторы чувствительности сенсоров (РЧС-М и РЧС-Т), устройство оконечное УО-050 и коробка соединительная поставляются отдельно.

1.4.4 Номенклатура и количество сенсоров, количество и тип регуляторов чувствительности сенсоров и коробок соединительных, длина кабеля соединительного РК 50-2-16 зависят от особенностей объекта и определяются заказчиком.

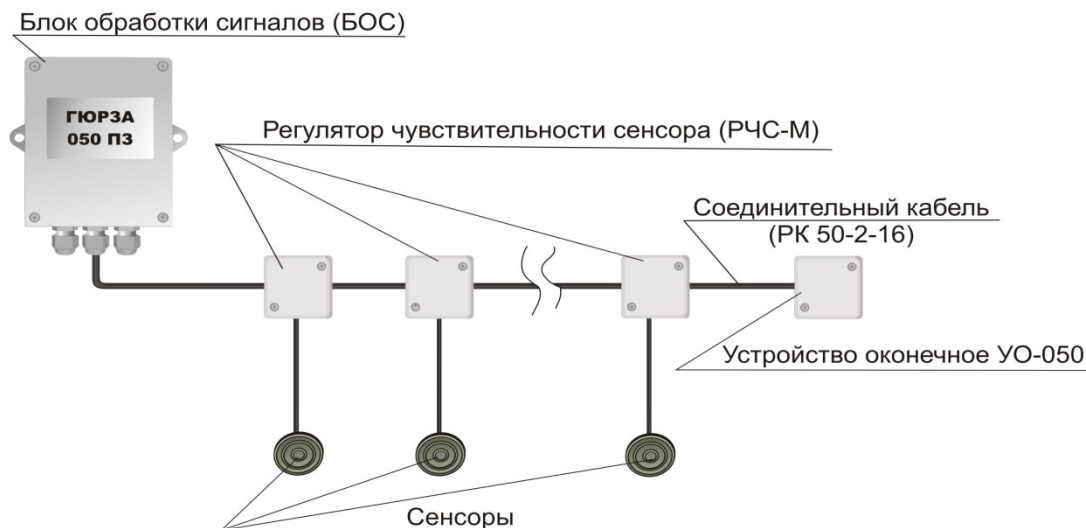
Примечание – Данные по номенклатуре сенсоров приведены в Приложении А.

1.5 Устройство и работа

1.5.1 Устройство и работа извещателя

1.5.1.1 Извещатель состоит из БОС, группы чувствительных элементов с регуляторами чувствительности, оконечного устройства и соединительного кабеля (рисунок 1.1).

Для применения внутри помещения



Для применения вне помещения

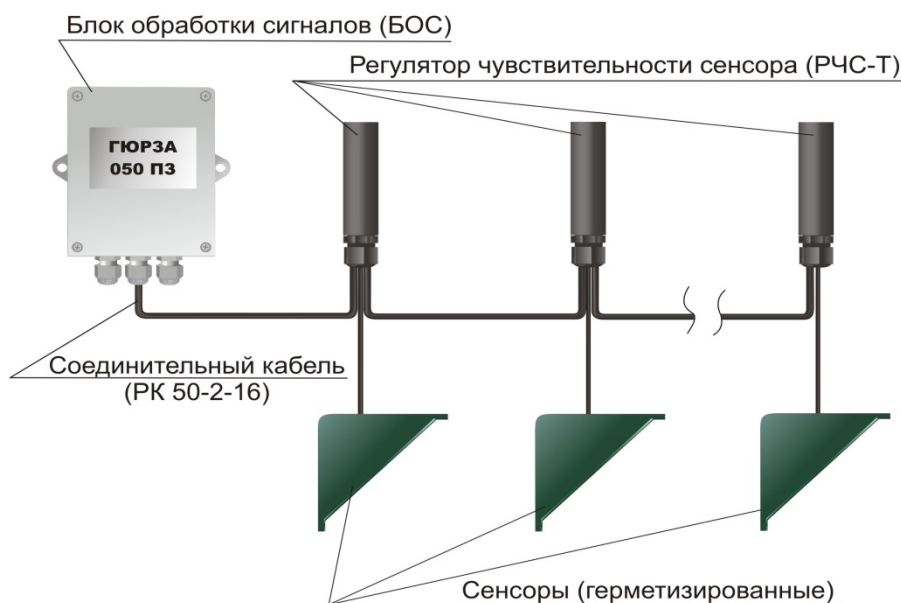


Рисунок 1.1

1.5.1.2 Принцип действия извещателя основан на обработке БОС извещателя электрических сигналов, возникающих в любом из чувствительных элементов (сенсоров) при механическом воздействии на охраняемые предметы. В БОС происходит фильтрация, обработка и усиление сигналов. В случае превышения порогового значения сигналом, прошедшим обработку, происходит формирование тревожного извещения в виде размыкания контактов выходного оптореле.

1.5.2 Устройство и работа составных частей извещателя

1.5.2.1 Блок обработки сигналов

1.5.2.1.1 БОС предназначен для обработки сигналов, поступающих от группы чувствительных элементов и формирования тревожных извещений в виде размыкания «сухих контактов» выходного оптореле.

1.5.2.1.2 БОС конструктивно выполнен в металлическом корпусе. Внутри корпуса размещена электронная плата, на которой установлен входной модуль, электрорадиоэлементы устройства обработки сигналов, элементы схемы защиты от экстремальных токов и напряжений, клеммы для подключения внешних цепей, органы управления и регулировки извещателя.

На корпусе БОС предусмотрены элементы крепления для его установки.

1.5.2.2 Чувствительные элементы (сенсоры)

1.5.2.2.1 Чувствительные элементы предназначены для формирования электрических сигналов, возникающих при совершении несанкционированных механических воздействий на охраняемые предметы. Чувствительные элементы устанавливаются таким образом, чтобы обеспечить механический контакт с охраняемыми предметами. Принцип действия основан на преобразовании изменения давления на пьезоэлектрический элемент сенсора в электрический сигнал.

1.5.2.2.2 В качестве чувствительных элементов используют пьезоэлектрические сенсоры (см. приложения А, Б). Типы и количество сенсоров определяют, исходя из задач охраны и условий применения.

1.5.2.3 Регуляторы чувствительности сенсора РЧС-М, РЧС-Т

1.5.2.3.1 Регуляторы чувствительности сенсора предназначены для индивидуальной регулировки (уменьшения) чувствительности сенсора в случае подключения к БОС более одного сенсора (количество РЧС равно числу сенсоров).

1.5.2.3.2 РЧС-М представляет собой регулируемый резистивно-емкостный делитель в экранированном корпусе, оборудованном магнитоуправляемым контактом (герконом) для формирования сигнала о несанкционированном вскрытии корпуса. РЧС-М с помощью регулировочного резистора позволяет уменьшать амплитуду сигнала, поступающего от сенсора к БОС.

1.5.2.3.3 РЧС-М позволяет оборудовать различные по массе и конструкции предметы и одновременно применять несколько сенсоров, в том числе различных конструкций в составе одного извещателя.

1.5.2.3.4 РЧС-М, как правило, размещают рядом с сенсорами, в местах доступных для регулировки.

1.5.2.3.5 РЧС-Т отличается от РЧС-М наличием герметизированного корпуса, выполненного из полиамида-6, и отсутствием магнитоуправляемого контакта. РЧС-Т предназначен для применения вне помещений.

1.5.2.4 Устройство оконечное

1.5.2.4.1 Устройство оконечное предназначено для обеспечения постоянного контроля целостности линии подключения сенсоров к БОС - кабелей подключения сенсоров и кабеля соединительного (РК 50-2-16).

1.5.2.4.2 Конструктивно устройство оконечное представляет собой резистор номиналом 200 кОм, помещенный в экранированный корпус и установленный в конце линии подключения сенсоров к БОС.

1.5.2.4.3 Допускается в качестве устройства оконечного применение резистора 200 кОм, установленного на клеммы Out последнего РЧС в линии подключения сенсоров к БОС.

1.5.3 Режимы работы извещателя

1.5.3.1 Информативность извещателя обеспечивает три состояния выходной цепи:

- режим «Охрана» - сопротивление выходной цепи не более 30 Ом (контакты выходного оптореле замкнуты);

- режим «Тревога» - сопротивление выходной цепи не менее 20 МОм (контакты выходного оптореле разомкнуты);

- режим «Неисправность» - сопротивление выходной цепи периодически изменяется от значений менее 30 Ом до значений более 20 МОм (контакты выходного оптореле периодически размыкаются и замыкаются).

1.5.3.2 Извещатель переходит в режим «Тревога» при дистанционном контроле работоспособности - при подаче на вход «РС» импульса с амплитудой от 8 до 35 В и длительностью более 200 мс.

1.5.3.3 Извещатель обеспечивает контроль вскрытия крышки корпуса БОС (извещатель переходит в режим «Тревога») и контроль вскрытия крышки корпуса РЧС-М (извещатель переходит в режим «Неисправность»).

1.6 Маркировка и пломбирование

1.6.1 Маркировка извещателя содержит товарный знак предприятия – изготовителя, наименование извещателя, единый знак обращения продукции на рынке государств - членов Таможенного союза, наименование страны изготовителя, штрих-код и цифровой код, включающий: год и месяц изготовления (4 знака), обозначение типа изделия (1 знак), климатическое исполнение (1 знак), заводской номер (6 знаков), последнюю литеру изменения (1 знак), код приемки (1 знак).

1.6.2 На корпусе сенсора нанесена маркировка с указанием типа сенсора. Сенсоры имеют маркировку с указанием полярности: сенсоры, кабель подключения которых маркирован красной трубкой, имеют положительную полярность, а сенсоры, кабель подключения которых маркирован зеленой трубкой, имеют отрицательную полярность.

1.6.3 На крышке корпуса РЧС-М нанесена надпись «РЧС-М» и указаны месяц и год выпуска.

1.6.4 На корпусе РЧС-Т нанесена надпись «РЧС-Т» и указаны месяц и год выпуска.

1.6.5 Пломбирование БОС извещателя производится наклейкой этикетки разрушаемой из полиэстера (внутри корпуса) и мастикой битумной или пластилином скульптурным на одном из винтов крепления крышки корпуса.

1.6.6 При поставке извещателей с приемкой заказчика (с приемкой 5) клеймо представителя заказчика наносится на корпус БОС извещателя и упаковочную тару БОС.

1.7 Упаковка

1.7.1 БОС помещается в отдельный пакет из двухслойной воздушно-пузырчатой полиэтиленовой пленки.

1.7.2 Составные элементы комплекта извещателя (сенсоры, РЧС-М, РЧС-Т, устройство оконечное) и документация помещаются в отдельные пакеты из полиэтиленовой пленки с застежкой.

1.7.3 Составные элементы комплекта извещателя (БОС, сенсоры, РЧС-М, РЧС-Т, устройство оконечное) укладываются в потребительскую тару – коробку из картона.

1.7.4 Внутри каждой коробки при упаковке помещается упаковочный лист, а снаружи наклеивается этикетка, выполненная согласно конструкторской документации.

1.7.5 По требованию потребителя извещатели упаковываются в транспортную тару.

1.7.6 В транспортную тару вкладывается упаковочный лист, содержащий следующие данные: обозначение извещателя, количество комплектов извещателей, штамп упаковщика, дату упаковывания, отметку о приемке ОТК.

1.7.7 Упаковка извещателей обеспечивает их сохранность на весь период транспортирования, а также их хранение в течение установленного срока.

1.7.8 Пломбирование извещателя (транспортной тары) производится после приемки ОТК (и приемки заказчика, при поставке изделий с приемкой «5»).

2 Применение извещателя

2.1 Эксплуатационные ограничения

Запрещается эксплуатация изделия при:

- питающем напряжении более 35 В;
- нагрузке по выходной цепи более 100 мА;
- сигнале по цепи дистанционного контроля более 35 В.

ВНИМАНИЕ! Запрещается прямая нагрузка на сенсор СП-1, СПК-1 более 20 кг.

Несоблюдение данных ограничений может привести к выходу извещателя из строя.

2.2 Оборудование объектов охраны

2.2.1 Общие требования

2.2.1.1 Для обеспечения необходимой обнаружительной способности (регистрации заданных несанкционированных действий), высокой помехозащищенности (практически полного отсутствия ложных срабатываний) и заданных требований устойчивости к саботажным действиям необходимо обеспечить установку чувствительности извещателя на уровне, обеспечивающем обнаружение воздействия на охраняемый предмет, составляющем от 20 до 25 % от силы предполагаемого несанкционированного воздействия.

2.2.1.2 Для обеспечения наибольшей обнаружительной способности – наибольшего полезного сигнала необходимо обеспечить установку сенсора в месте наибольшей подвижности охраняемого объекта или передаточного устройства от возможных несанкционированных воздействий (площадки с охраняемым объектом, дверной петли, промежуточной пружины и т.д.).

2.2.1.3 Для обеспечения наилучшей помехозащищенности (при наличии внешних вибрационных и других механических помеховых факторов) необходимо обеспечить:

- установку сенсора в месте наименьшей подвижности охраняемого объекта или передаточного устройства от воздействий помеховых факторов (площадки с охраняемым объектом, дверной петли, промежуточной пружины и т.д.);

- установку сенсора таким образом, чтобы направление хода мембраны сенсора было перпендикулярно направлению действия наибольшего помехового фактора (в соответствии с рисунком 2.1).

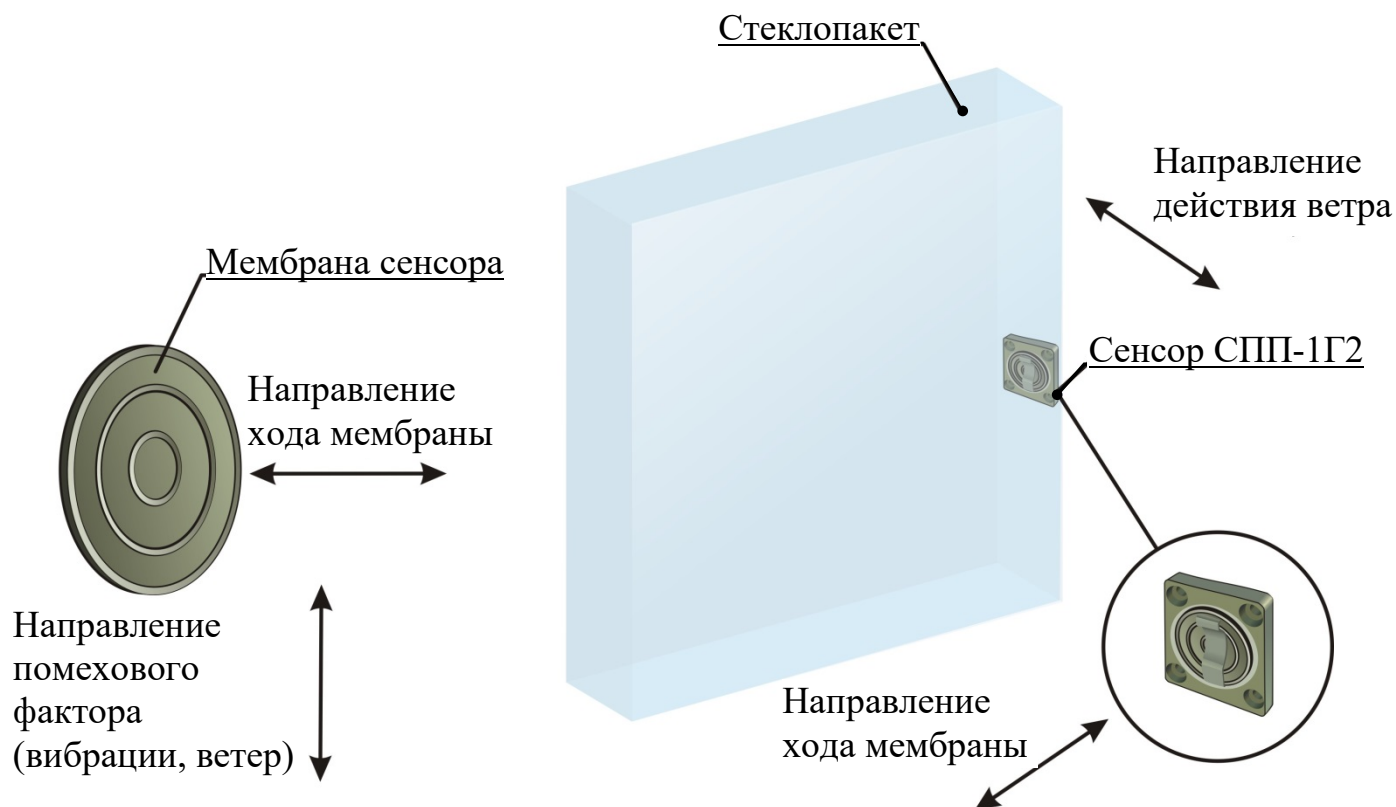


Рисунок 2.1

2.2.2 Варианты оборудования

2.2.2.1 При использовании различных типов сенсоров извещатель позволяет обеспечить следующие варианты оборудования объектов охраны:

- оборудование отдельных картин или группы картин;
- оборудование отдельных предметов или групп предметов (в том числе в витрине, на подиуме и т.п.);
- оборудование контуров витрин;
- оборудование окон, дверей;
- совместное оборудование картин, предметов, витрин, окон и дверей;
- создание сигнализационных «ловушек» - скрытного размещения сенсоров с целью обнаружения перемещения нарушителя по лестницам, трапам, мосткам, настилам, коридорам и т.д.;
- оборудование створок ворот, калиток, решеток, конструкций каркасного типа.

2.2.3 Оборудование картин

2.2.3.1 Для охраны отдельных картин используются сенсоры СПК-1, СПП-1Г2 или СП-1.

2.2.3.1.1 Сенсор СПК-1 используется в случае размещения картины на вертикальных подвесах. Рекомендуется применять для картин весом свыше 300 г (в соответствии с рисунком 2.2).

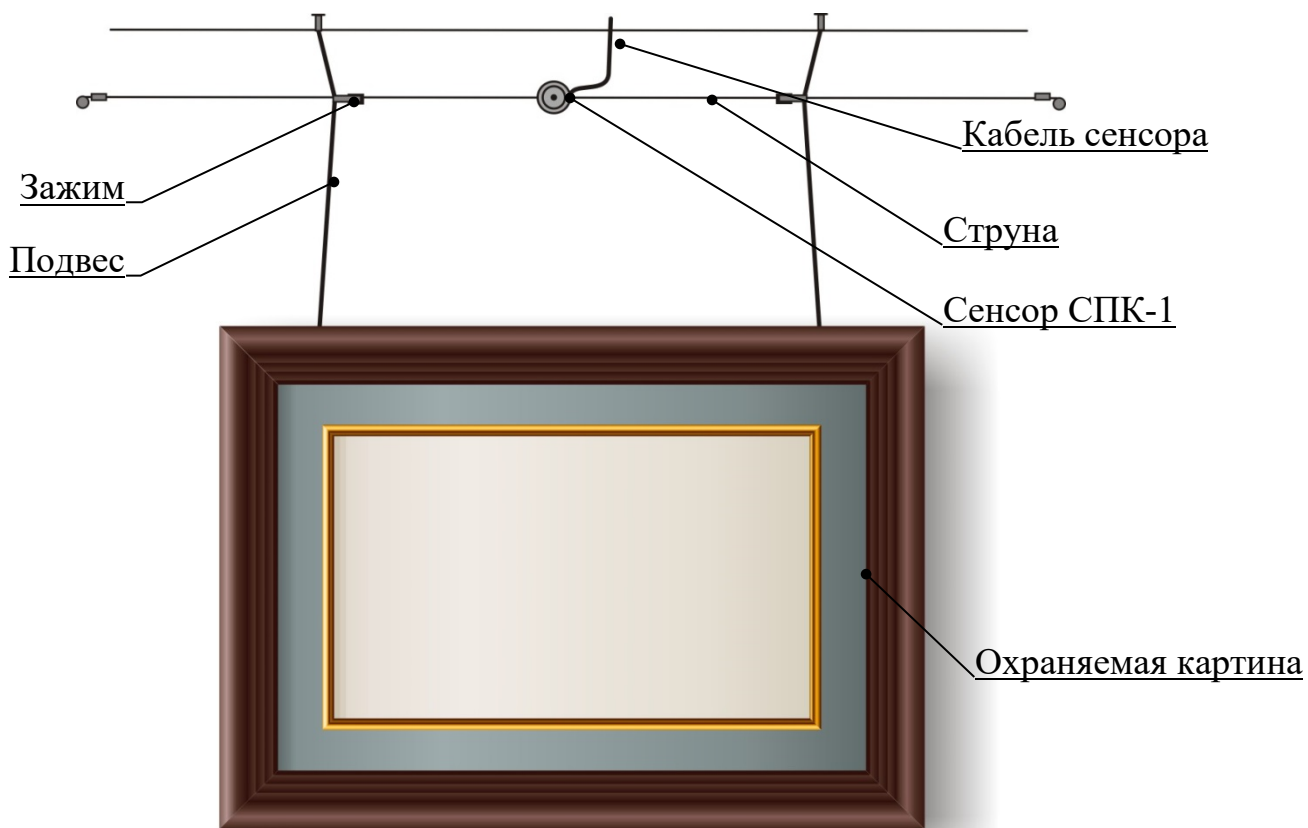


Рисунок 2.2

2.2.3.1.2 Сенсор СП-1 или СПП-1Г2 используется в случае крепления картины к стене (в соответствии с рисунком 2.3). Рекомендуется применять в случае, если картину длительное время не снимают (постоянная экспозиция) или необходимо скрытое размещение сенсоров.

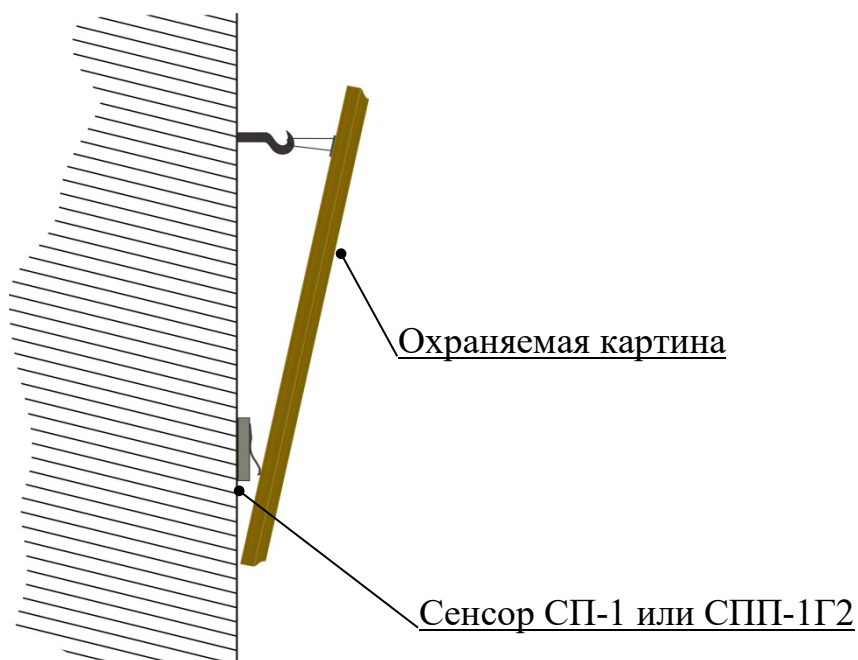


Рисунок 2.3

2.2.3.2 Для охраны групп картин используется сенсор СПК-1.

2.2.3.2.1 Возможны два варианта оборудования:

а) вариант оборудования охранной сигнализацией группы картин (с суммарным весом до 100 кг) с жестким креплением струны к стене, рекомендуется как основной (в соответствии с рисунком 2.4);

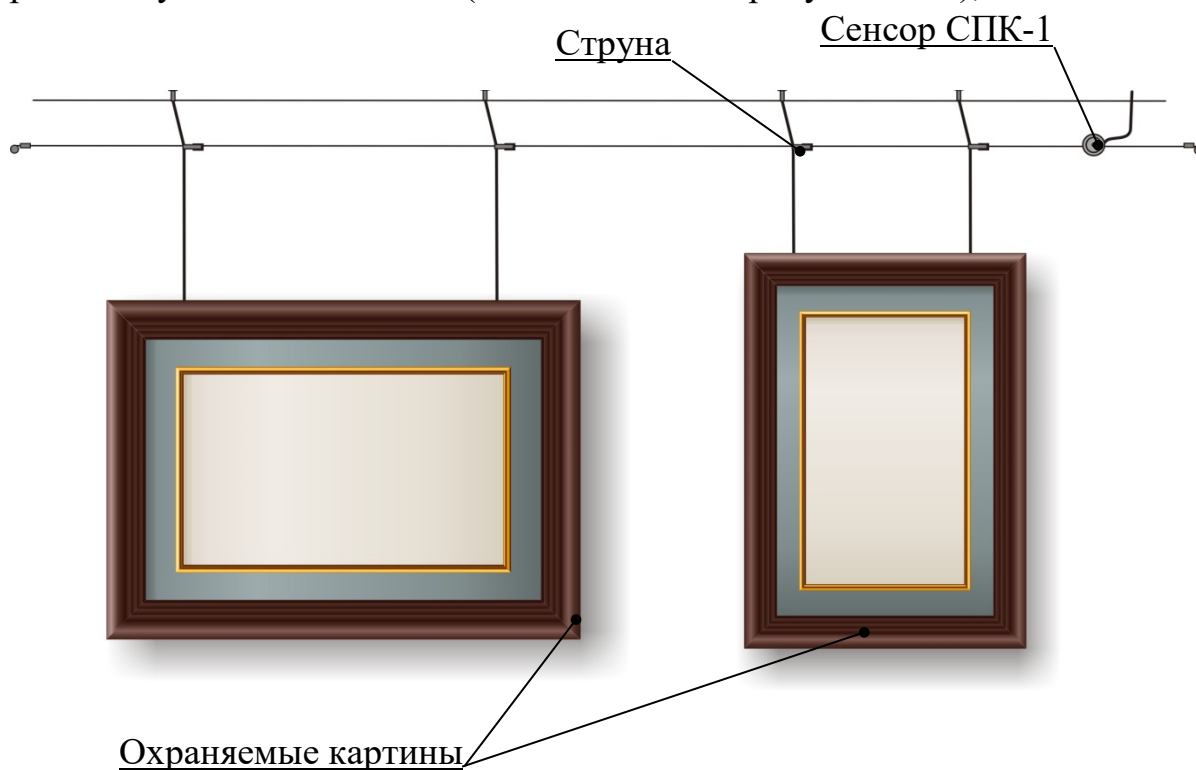


Рисунок 2.4

б) вариант оборудования охранной сигнализацией группы картин (с суммарным весом до 200 кг) без жесткого крепления струны к стене (в соответствии с рисунком 2.5).

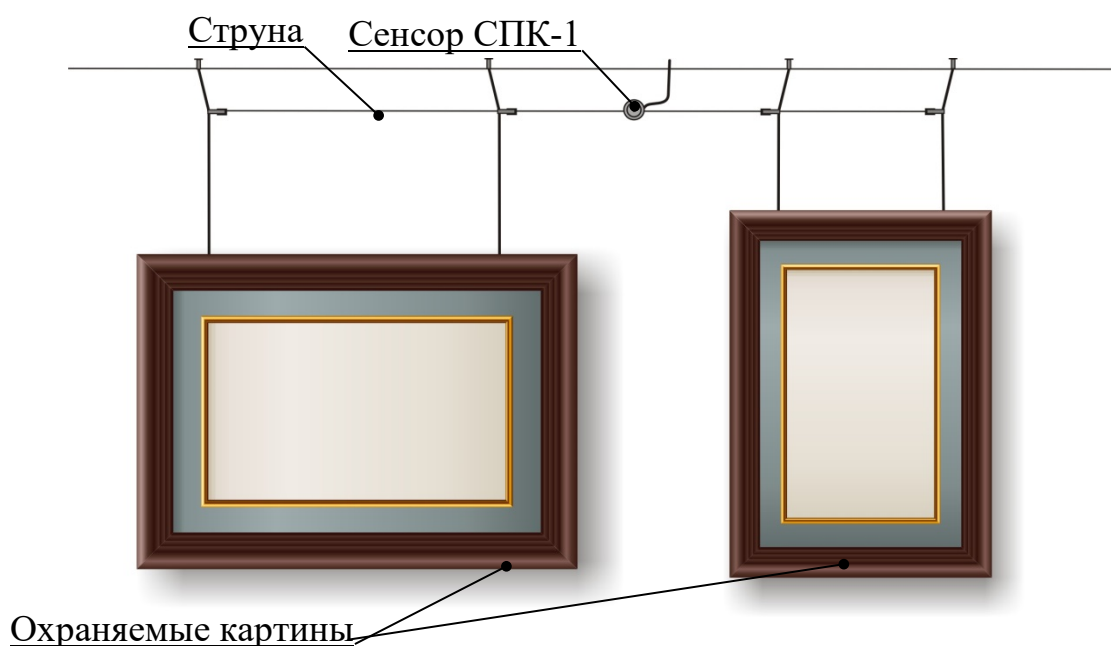


Рисунок 2.5

2.2.3.2.2 Оба варианта обеспечивают:

- возможность подстройки чувствительности для каждой картины индивидуально;
- возможность охраны картин в присутствии посетителей;
- отсутствие ложных срабатываний при любых действиях посетителей, за исключением механического воздействия на охраняемые картины;
- устойчивость к воздушным потокам, вызываемым быстрым передвижением людей около картин (со скоростью до 1,5 м/с) или сквозняками;
- относительную простоту монтажа сенсоров (монтаж и настройку может выполнить один человек).

2.2.3.2.3 Первый вариант позволяет обеспечить скрытное размещение сенсора (за декоративным элементом отделки – панелью и т.п.).

Примечания.

1 Струна сенсора СПК-1 должна быть натянута вдоль стены, в верхней ее части с усилием от 5 до 7 кг.

2 В случае оборудования охранной сигнализацией группы картин одним сенсором СПК-1 настройку чувствительности следует начинать с картин, имеющих наибольшую массу.

3 Для картин массой более 1 кг извещатель должен быть настроен на обнаружительную способность, не превышающую 0,2 кг, при воздействии в вертикальной плоскости (защита, в первую очередь, от вырезания картины).

4 Для картин массой менее 1 кг извещатель должен быть настроен на обнаружительную способность, не превышающую 20 % от веса картины, при воздействии в вертикальной плоскости (защита, в первую очередь, от снятия картины).

5 Как правило, одним сенсором СПК-1 оборудуют все картины, развешенные на одной стене, на один БОС извещателя подключаются все картины (и другие ценности), находящиеся в одном зале, (т.е. необходимое количество сенсоров СПК-1 – равно количеству стен, предназначенных для развешивания картин, количество извещателей – количеству залов).

2.2.4 Оборудование отдельных предметов и групп предметов

2.2.4.1 Для оборудования охранной сигнализацией отдельных предметов и групп предметов внутри помещений используются сенсоры: СП-1, СПП-1Г2, СПВ-1Г, СПК-1, а на открытом воздухе используются только сенсоры СПП-1Г2 и СПВ-1Г.

2.2.4.2 Варианты оборудования охранной сигнализацией отдельных предметов и порядок монтажа приведены в Приложении В.

2.2.4.3 Оборудование охранной сигнализацией единой группы предметов осуществляется оборудованием единой поверхности (подставки, подиума, столешницы), на которой расположены предметы с использованием одного сенсора (рисунок 2.6). При этом извещатель должен быть настроен на обнаружительную способность, не превышающую 20 % от веса самого легкого охраняемого предмета.

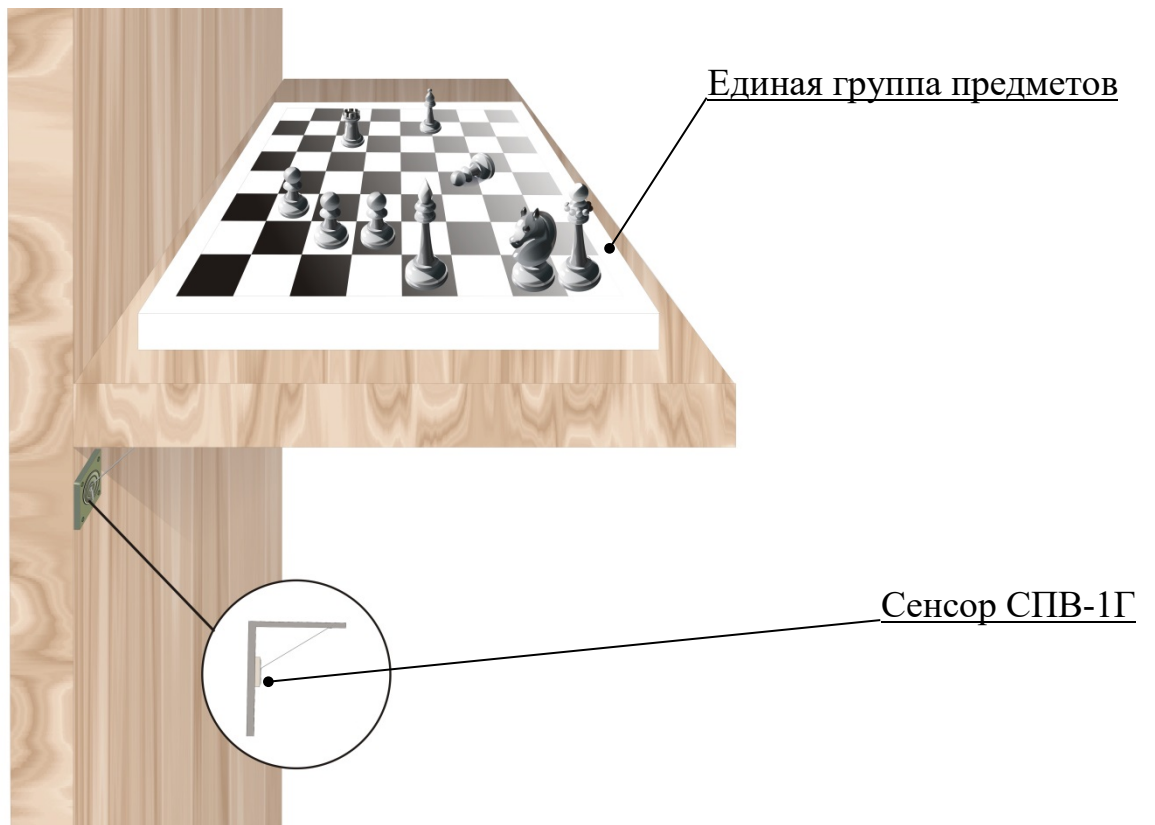


Рисунок 2.6

2.2.4.4 Оборудование охранной сигнализацией группы отдельных предметов, не объединенных единой поверхностью, осуществляется оборудованием каждого предмета отдельным сенсором с использованием РЧС-М для индивидуальной регулировки чувствительности (рисунок 2.7).

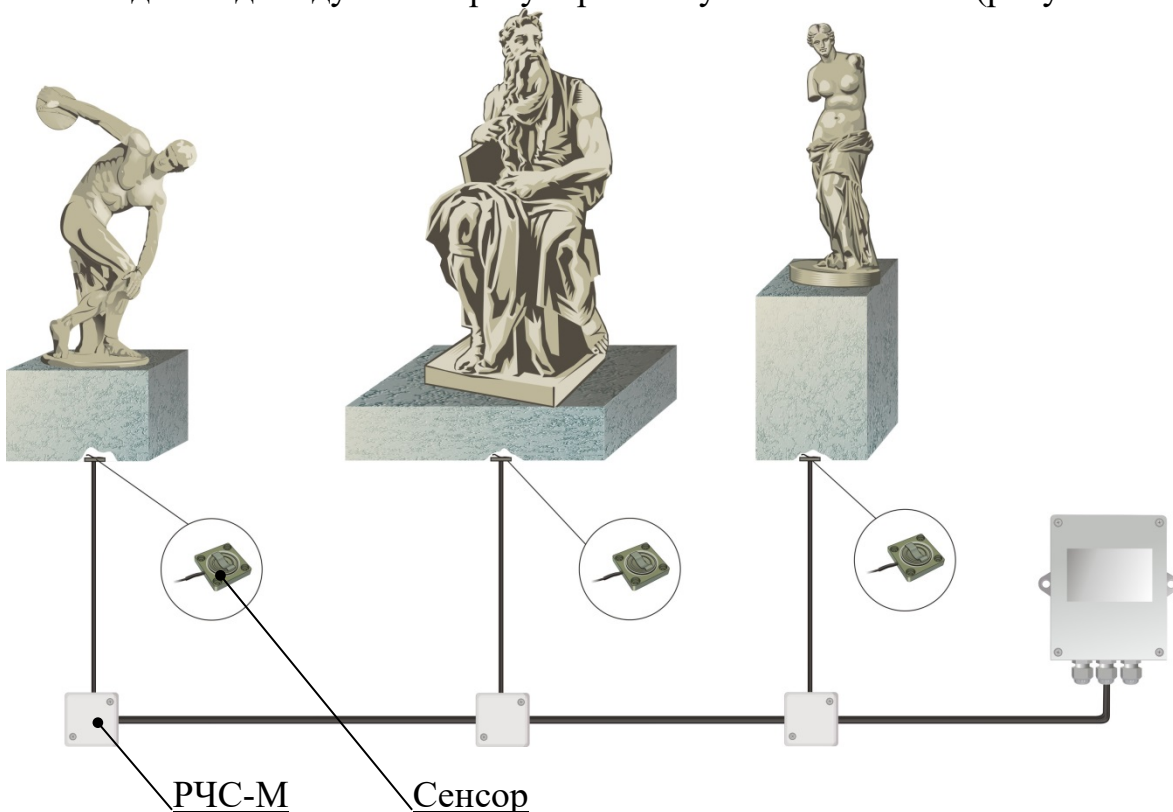


Рисунок 2.7

2.2.4.5 Пример оборудования групп предметов и картин (оборудование выставочного зала для сменных экспозиций) одним извещателем с комплектом сенсоров представлен на рисунке 2.8.

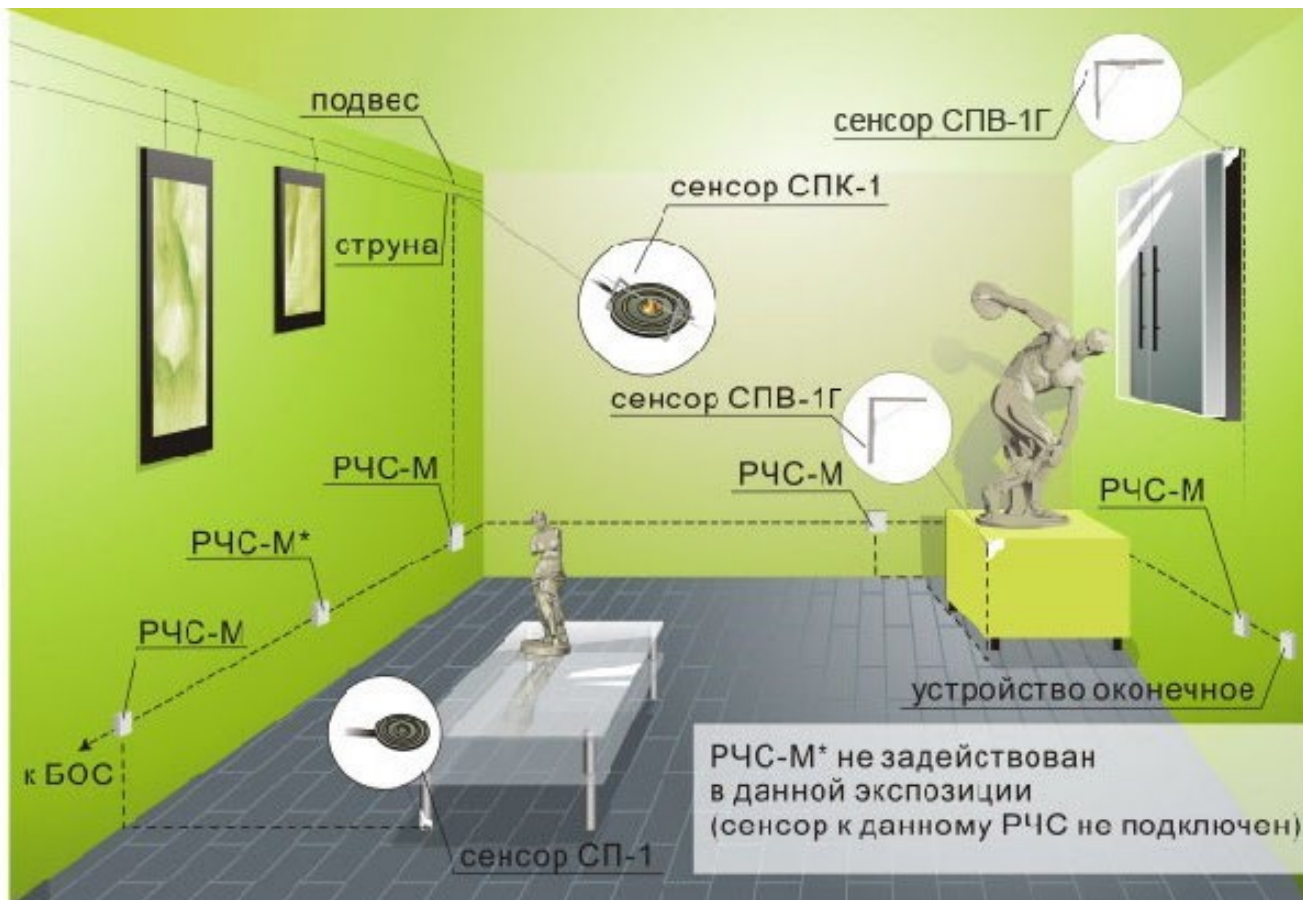


Рисунок 2.8

2.2.4.6 В этом случае регуляторы чувствительности сенсоров (РЧС-М) подключают в линию стационарно, а затем, в зависимости от состава экспозиции, подключают необходимое количество сенсоров нужных типов.

2.2.4.7 На РЧС-М, которые не задействованы при оборудовании конкретной экспозиции, для обеспечения целостности линии соединения сенсоров, временно устанавливают перемычки на крайние клеммы разъема «Х3» (рисунок 2.9).

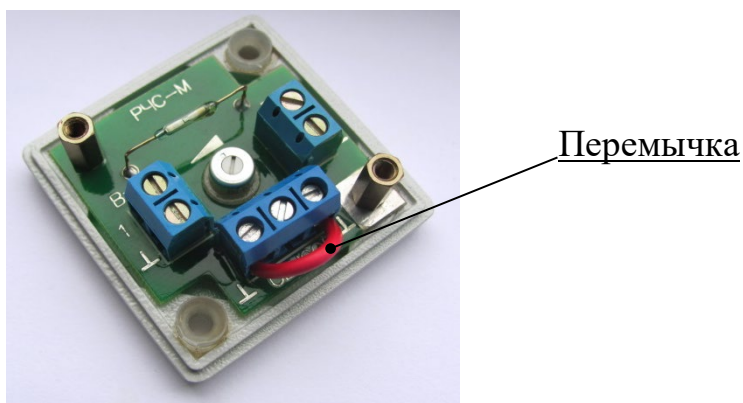


Рисунок 2.9

2.2.5 Оборудование контура витрины

2.2.5.1 Для оборудования охранной сигнализацией контура витрины от несанкционированного механического воздействия на стенки витрины используется сенсор СПВ-1Г.

2.2.5.2 Сенсор СПВ-1Г размещают внутри витрины в углу, между двумя ее смежными сторонами (рисунок 2.10). Порядок монтажа сенсоров СПВ-1Г приведен в Приложении В. Предпочтительно скрытое расположение сенсора.

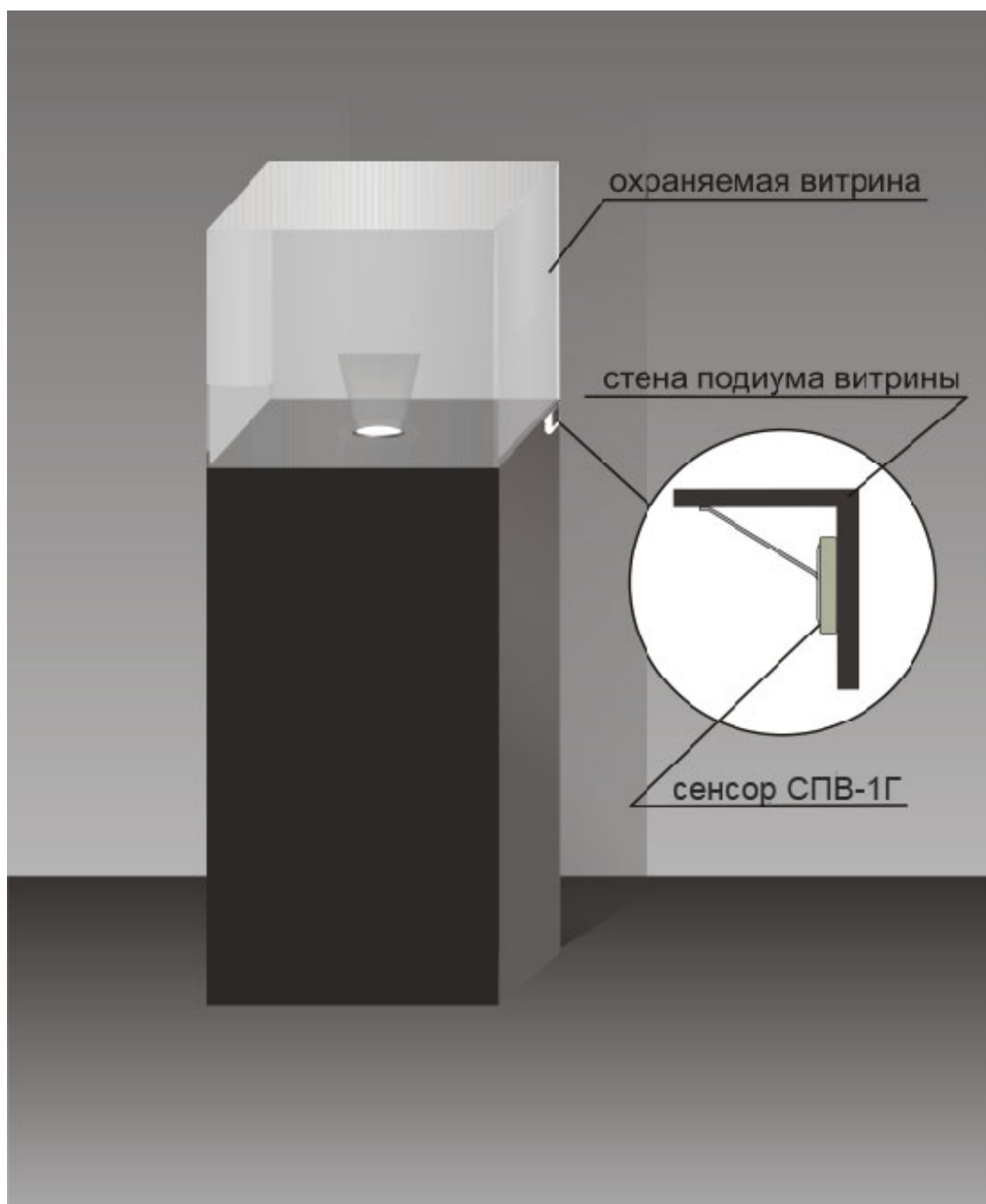


Рисунок 2.10

2.2.5.3 Оборудование группы витрин производится аналогично оборудованию группы отдельных предметов (рисунок 2.8).

2.2.6 Оборудование окон, дверей, решеток

2.2.6.1 Для оборудования охранной сигнализацией окон и дверей внутри и вне помещений используют сенсор СПП-1Г2.

2.2.6.2 Для охраны окон со стеклопакетом сенсор СПП-1Г2 скрытно размещают между стеной в оконном проеме и рамой. Пружина сенсора должна быть прижата к раме (в соответствии с рисунком 2.11). Такой вариант оборудования обеспечивает формирование тревожного извещения при любом несанкционированном механическом воздействии на окно (разбитие стекла, вырезание, выдавливание, демонтаж рамы и т.д.).

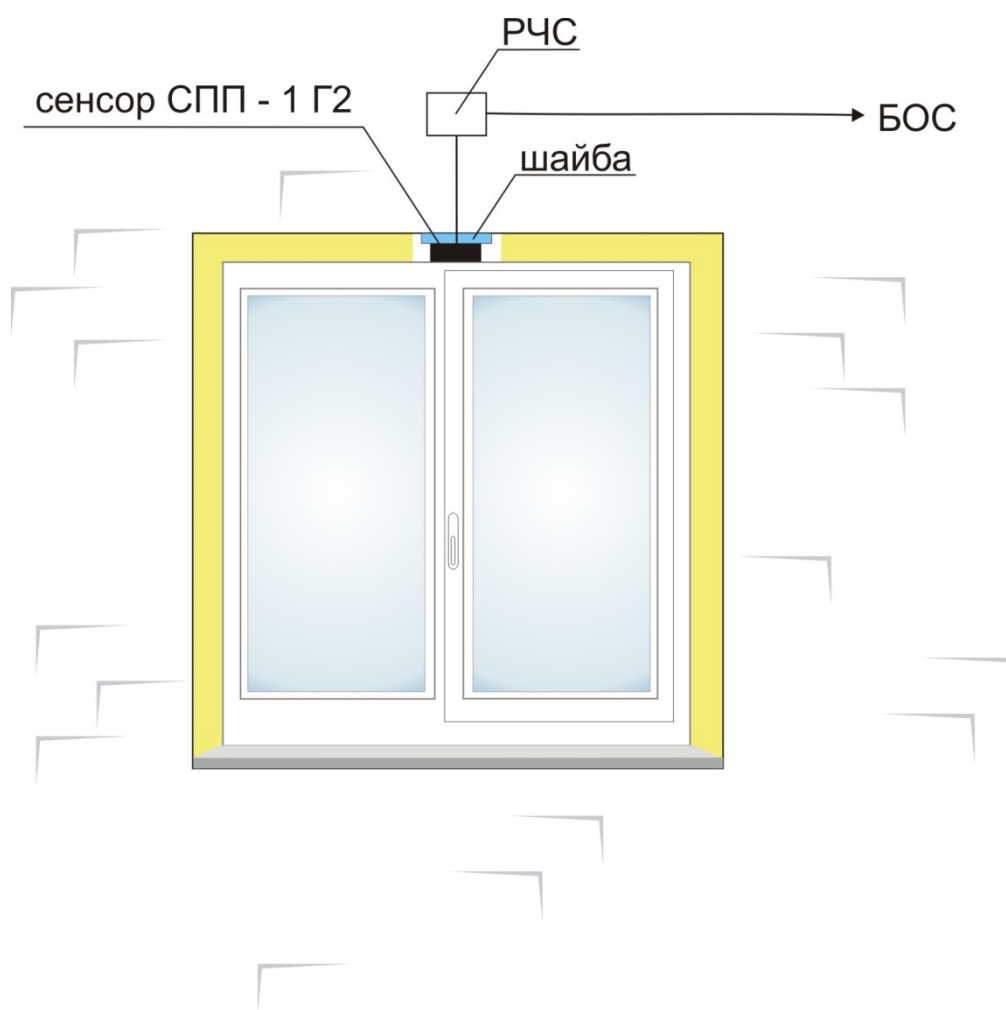


Рисунок 2.11

2.2.6.3 Для охраны дверей сенсор скрытно размещают в выемке под дверной петлей (рисунок 2.12).

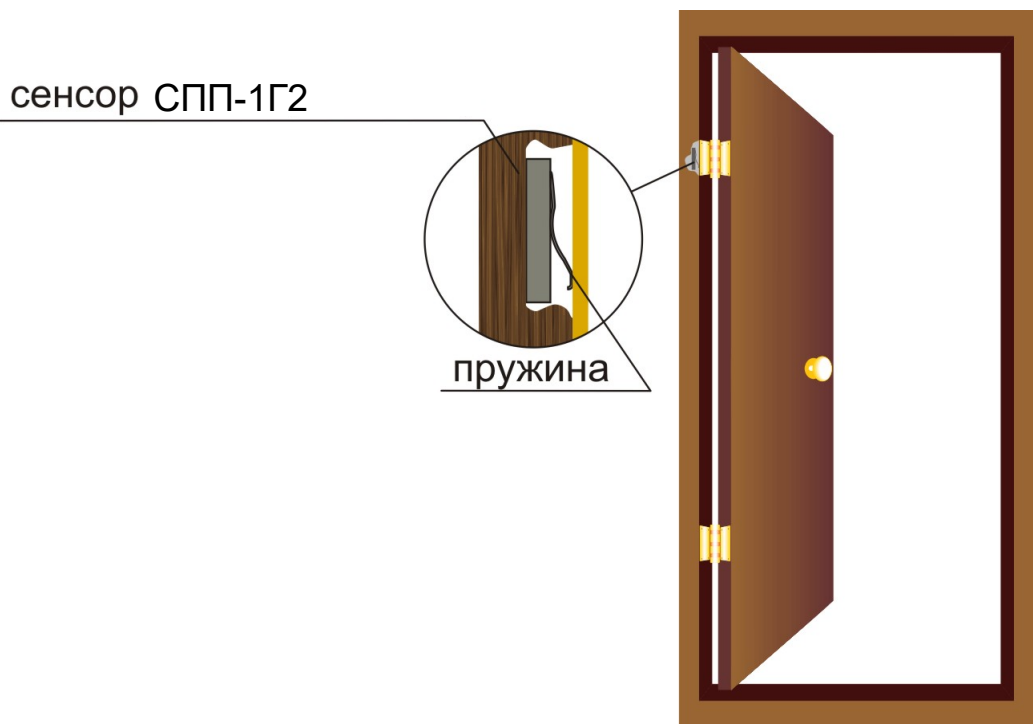


Рисунок 2.12

2.2.6.4 Для охраны решеток внутри помещений используются сенсор СПВ-1Г, а вне помещений - сенсор СПВ-1Г с узлом крепления (в соответствии с рисунком 2.13).

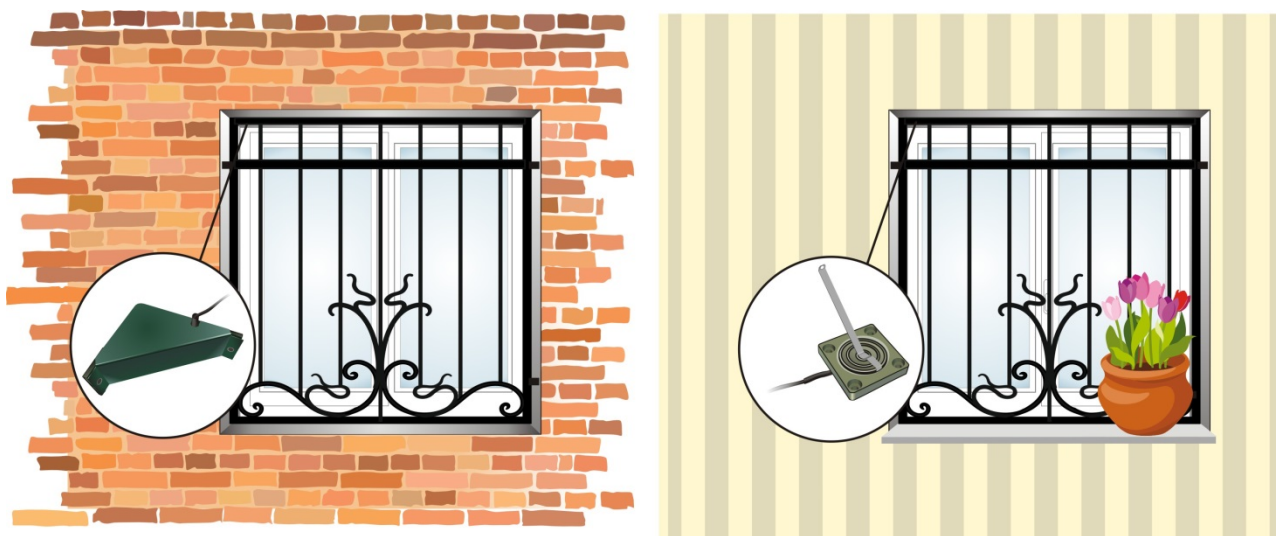


Рисунок 2.13

2.2.6.5 Сенсоры рекомендуется устанавливать в верхних углах решеток, для ограничения доступа к ним. Для защиты от случайных и умышленных механических воздействий на пружину сенсора узел крепления сенсора снабжен металлическими крышками.

2.2.6.6 При оборудовании внешних оконных решеток на каждую решетку требуется по одному сенсору с узлом крепления, по одному РЧС-Т. Количество сенсоров, подключаемых к одному извещателю - не более 10.

2.2.7 Совместное оборудование предметов, картин, витрин, окон и дверей

2.2.7.1 Для совместного оборудования охранной сигнализацией предметов, картин, витрин, а также окон и дверей и т.д. могут использоваться одновременно сенсоры разных типов, с применением РЧС-М для индивидуальной регулировки чувствительности установленных сенсоров (рисунок 2.8).

2.2.7.2 Пример комплектности извещателя для оборудования одного выставочного зала:

- БОС – 1 шт.;
- устройство оконечное УО-050 – 1 шт.,
- сенсор СПК-1 – по количеству стен, на которых развешаны картины;
- сенсор СПВ-1Г – по количеству витрин (особенности конструкции витрины могут потребовать применения нескольких сенсоров на одну витрину);
- сенсор СПП-1Г2 или СП-1 – по количеству столешниц с предметами;
- РЧС-М – по количеству сенсоров;
- РК 50-2-16 – не более длины периметра зала, плюс расстояние до места установки БОС.

2.2.8 Создание сигнализационных «ловушек»

2.2.8.1 «Ловушки» - локальные зоны, оборудованные охранной сигнализацией, предназначенные для скрытного, раннего обнаружения движения нарушителя. Сенсоры «ловушек» устанавливаются скрытно, на наиболее вероятном маршруте движения нарушителя к объектам охраны. Например, под лестничным пролетом (для регистрации деформации лестничного марша), в коридоре, тамбуре (для регистрации деформации пола), на пожарной лестнице (для регистрации деформации ступеней, площадок) и т.п.

2.2.8.2 Для оборудования охранной сигнализацией «ловушек» внутри помещений могут использоваться сенсоры СПВ-1Г, СПК-1 или СПП-1Г2, а вне помещений - сенсоры СПП-1Г2 или СПВ-1Г.

2.2.8.3 По вопросам создания сигнализационных «ловушек» как нестандартного элемента системы охраны рекомендуется обратиться на предприятие-изготовитель извещателя за технической поддержкой.

2.2.9 Оборудование створок ворот, калиток, решеток, конструкций каркасного типа

2.2.9.1 Для охраны створок ворот, калиток, решеток, конструкций каркасного типа используют сенсор СПВ-1Г с узлом крепления.

2.2.9.2 Сенсор располагают в углу створки ворот (рисунок 2.14). Узел крепления сенсора, снабженный защитной крышкой, позволяет защитить сенсор от случайных механических воздействий, в т.ч. ветра и осадков, при этом обеспечивается простота монтажа – монтаж заключается в креплении узла к каркасу створки методом сварки.

2.2.9.3 Полотно створок ворот может иметь наполнение из любого материала, предпочтительно наполнение из арматурного прутка. Конструкция ворот должна обеспечивать жесткую фиксацию створок в закрытом состоянии. Дополнительно рекомендуется оборудовать ворота магнитоконтактным извещателем для регистрации факта закрытия ворот.

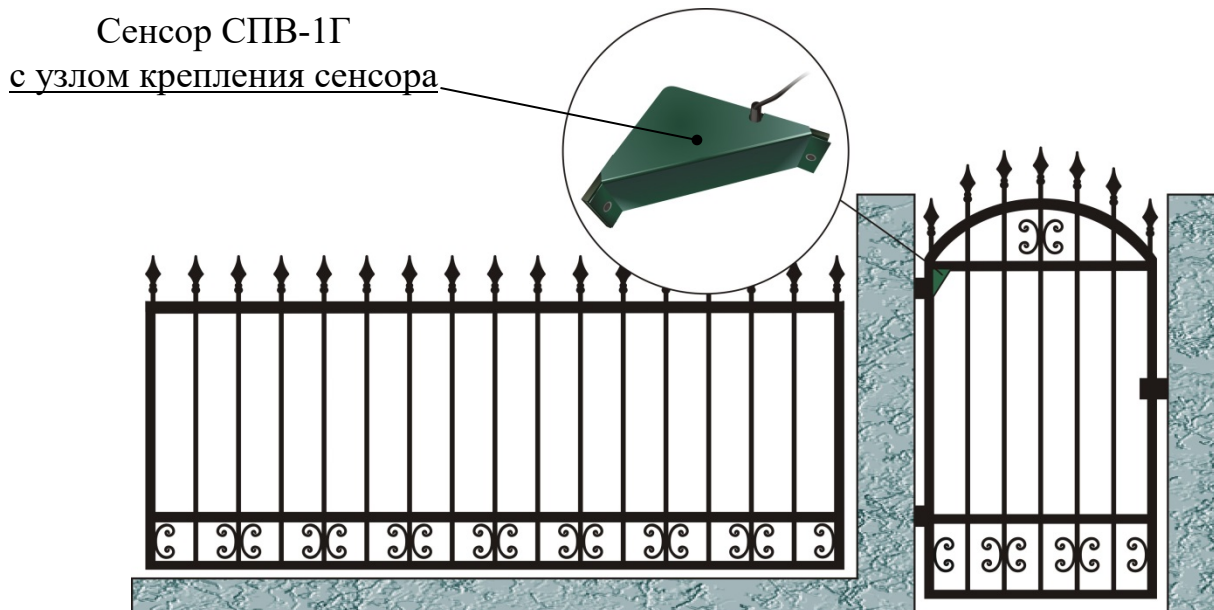


Рисунок 2.14

2.2.9.3 На одну воротную группу (две створки ворот и калитка) требуется один охранный извещатель, три сенсора СПВ-1Г с узлами крепления и три РЧС-Т для индивидуальной регулировки чувствительности.

2.2.9.4 Аналогично оборудуют конструкции каркасного типа.

2.3 Монтаж извещателя

2.3.1 Общие требования

2.3.1.1 При поступлении извещателя с предприятия-изготовителя потребитель должен провести проверку технического состояния в соответствии с таблицей 2.1.

Таблица 2.1

Наименование проверки	Технические требования
Проверка комплектности извещателя	Соответствие разделу паспорта и контракту (договору)
Внешний осмотр БОС	Отсутствие механических повреждений, коррозии, наличие и целостность пломбы предприятия-изготовителя на крышке корпуса БОС
Внешний осмотр сенсоров, РЧС-М, РЧС-Т, устройства оконечного	Отсутствие механических повреждений, отсутствие влаги внутри упаковки

2.3.1.2 Монтаж извещателя следует проводить с соблюдением норм и правил выполнения монтажных и электромонтажных работ. При монтаже извещателя следует выполнять требования безопасности при работе с электроинструментом и работах на высоте.

ЗАПРЕЩАЕТСЯ ПРОВЕДЕНИЕ МОНТАЖНЫХ РАБОТ ВО ВРЕМЯ ГРОЗЫ!

2.3.1.3 При питании извещателя от удаленного источника питания тип провода и сечение жил необходимо выбрать таким образом, чтобы при изменении выходного напряжения источника питания в допустимых пределах на клеммах БОС было обеспечено напряжение в пределах от 8 до 35 В.

2.3.1.4 Для подключения сенсоров и РЧС-М (в соответствии с рисунком 2.15) или РЧС-Т (в соответствии с рисунком 2.17) к БОС следует использовать только кабель марки РК 50-2-16, без применения дополнительных элементов (клемм соединительных, розеток и т.п.), не предусмотренных настоящим руководством.

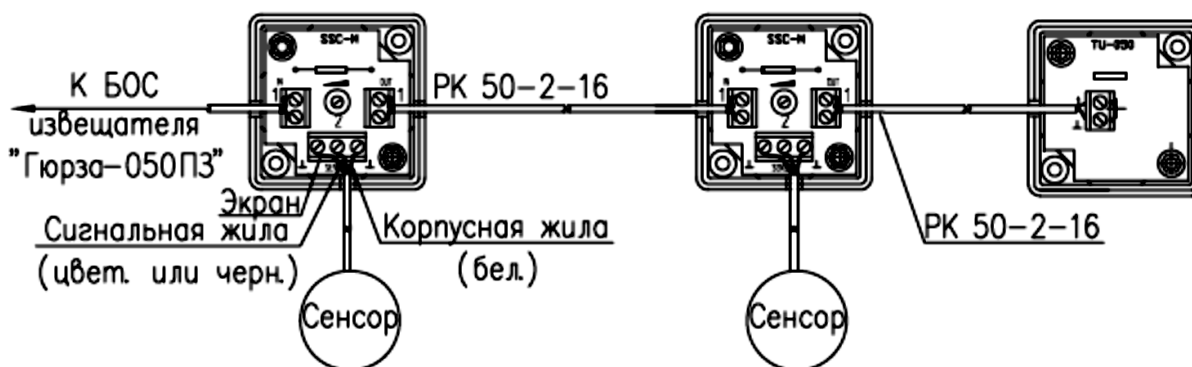


Рисунок 2.15

РЧС размещают, как правило, рядом с сенсором, в местах доступных для регулировки, РЧС-Т - гермовводом вниз.

Кабель сенсора подключают к колодке клеммной РЧС (в соответствии с рисунками 2.15, 2.17).

Сигнальную жилу сенсора подключают к клемме «2».

Вторую жилу и экран кабеля сенсора подключают к двум крайним клеммам «1».

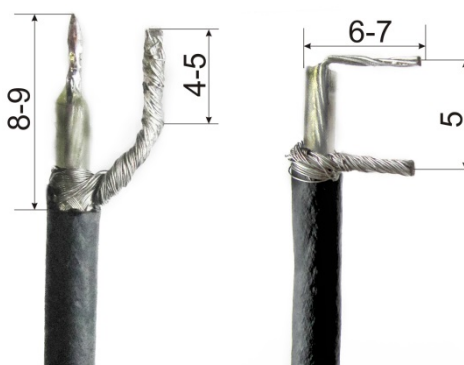


Рисунок 2.16

Разделка кабеля РК 50-2-16 для РЧС-М (слева) и для РЧС-Т (справа) показана на рисунке 2.16. Кабель для соединения с входом БОС подключают к клемме «1 Вх.»

Провод от экрана РЧС-Т подключают к клемме «1».

Кабель для соединения со следующим РЧС подключают к клемме «1 Вых».

Если данный РЧС является окончательным во входном шлейфе, к клеммам «1 Вых» и «1» вместо устройства окончательного допускается подключить резистор 200 кОм (рисунок 2.17). Перед закрытием корпуса РЧС проверить правильность подключений.

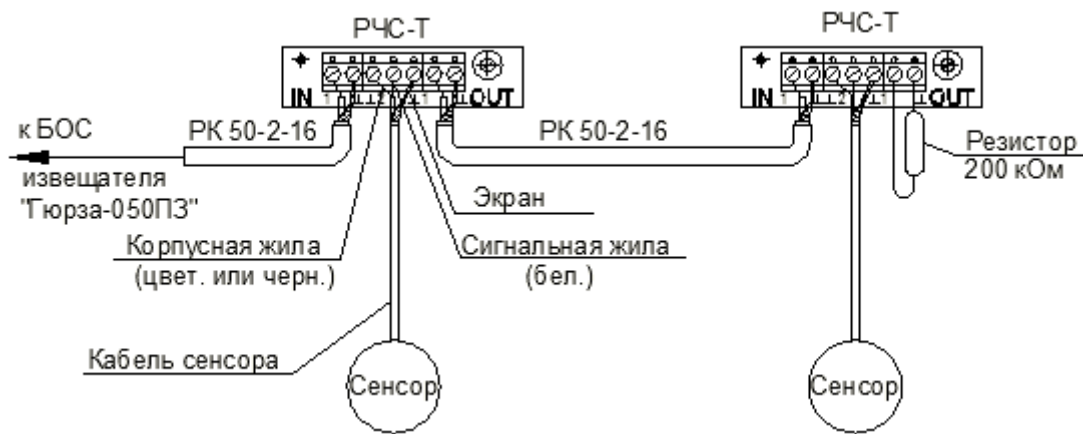


Рисунок 2.17

2.3.1.5 Для исключения ложных срабатываний извещателя следует обеспечить неподвижность кабелей сенсоров, а также кабеля РК 50-2-16 линии подключения РЧС-М (РЧС-Т) и исключить возможность его повреждения (рекомендуется поместить в жесткий кабельный канал).

2.3.1.6 Схема электрическая подключения одного сенсора (рисунок 2.18) с применением коробки соединительной.

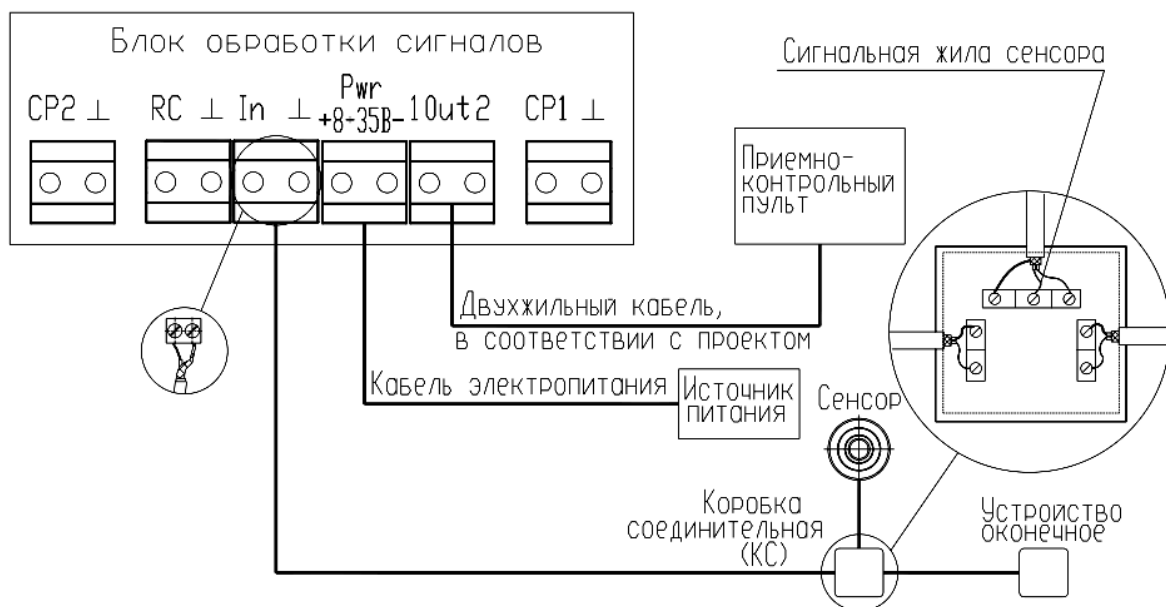


Рисунок 2.18

2.3.1.7 Схема электрическая подключения нескольких сенсоров в соответствии с рисунком 2.19.

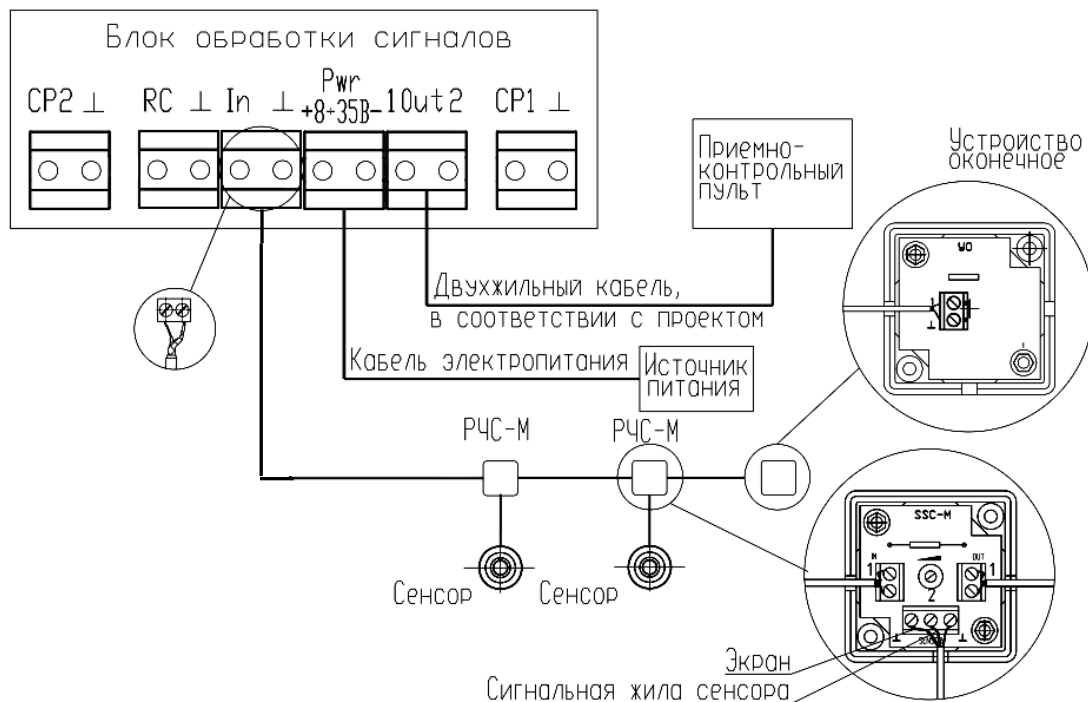
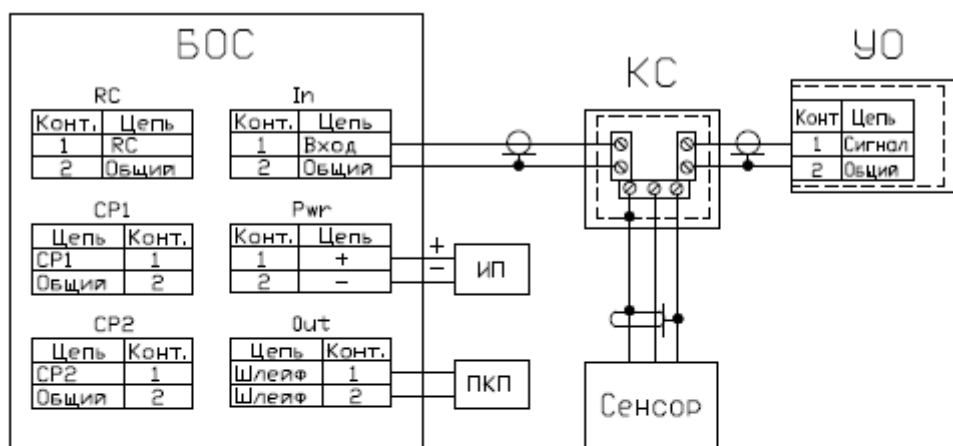


Рисунок 2.19

2.3.1.8 Схема электрическая соединений при подключении одного сенсора в соответствии с рисунком 2.20.



Условные обозначения:

БОС - БЛОК ОБРАБОТКИ СИГНАЛОВ

УО - УСТРОЙСТВО ОКОНЕЧНОЕ

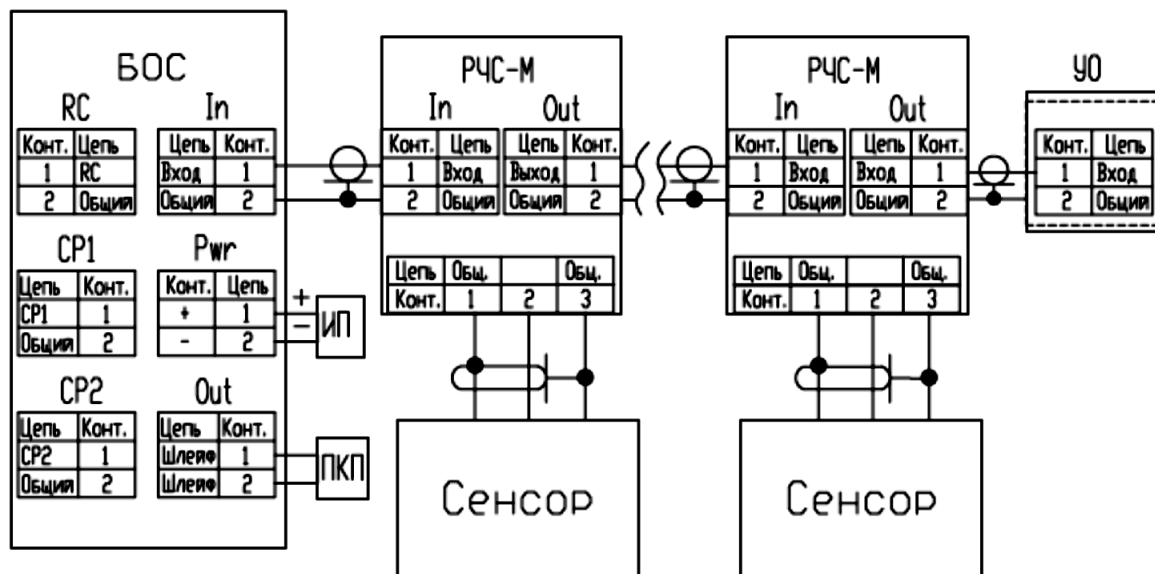
ИП - ИСТОЧНИК ПИТАНИЯ.

ПКП - Приемно-контрольный пульт

КС - коробка соединительная

Рисунок 2.20

2.3.1.9 Схема электрическая соединений при подключении нескольких сенсоров в соответствии с рисунком 2.21.



Условные обозначения:

БОС - блок обработки сигналов извещателя "Горза-050ПЗ"

УО - устройство оконечное

ИП - источник питания.

ПКП - Приемно-контрольный пульт

РЧС-М - Регулятор чувствительности сенсора

Рисунок 2.21

2.3.2 Установка БОС

2.3.2.1 Выбрать место установки БОС.

Место установки БОС необходимо выбирать таким образом, чтобы оно обеспечивало:

- удобство подключений и возможность периодического осмотра и регулировки БОС;

- минимально возможное расстояние до места расположения сенсоров.

2.3.2.2 Для монтажа БОС следует произвести разметку под отверстия для крепления БОС и закрепить БОС с помощью шурупов или винтов.

2.3.2.3 Подключить к БОС:

- шину заземления - медный провод сечением не менее 1,0 мм² (специальных требований к сопротивлению растекания токов заземлителя не предъявляется).

Подключение сторонних электроустановок к шине заземления запрещено!

При установке извещателя внутри помещений заземление не требуется.

- Соединительные кабели РК 50-2-16 линий подключения сенсоров и РЧС-М (РЧС-Т);

Примечание – Максимальная суммарная длина соединительных кабелей (РК 50-2-16) не должна превышать 1000 м. Прокладка кабелей соединительных должна осуществляться в жестком кабелепроводе.

- выходные цепи;
- линию дистанционного контроля;
- линию питания.

Заземление (в том числе установка на заземленные металлические конструкции) РЧС-М, устройства оконечного ЗАПРЕЩЕНО.

При монтаже кабеля соединительного не допустить повреждения его оболочки во избежание возникновения дополнительных точек заземления - точек электрического контакта экрана с заземленными конструкциями.

При подключении выходных цепей и линии дистанционного контроля следует УБЕДИТЬСЯ, что они не находятся под напряжением.

При подключении линии питания - проверить полярность.

2.3.3 Монтаж сенсоров

2.3.3.1 Монтаж сенсоров производить в соответствии с требованиями проектной документации и настоящего руководства.

Во избежание ложных срабатываний установка сенсоров СП-1, СПК-1, на заземленную металлическую поверхность ЗАПРЕЩЕНА. ЗАПРЕЩЕН контакт пружин сенсоров с заземленными конструкциями

2.3.3.2 Типовые варианты монтажа пьезоэлектрических сенсоров приведены в Приложении В.

2.4 Подготовка извещателя к использованию

2.4.1 Указание мер безопасности

2.4.1.1 Извещатель по способу защиты человека от поражения электрическим током соответствует классу защиты III по ГОСТ 12.2.007.0.

2.4.1.2 Конструктивное исполнение извещателя обеспечивает его пожарную безопасность по ГОСТ 12.1.004 при нарушении правил эксплуатации.

2.4.1.3 Извещатель не оказывает вредного воздействия на здоровье человека, окружающую среду и охраняемые предметы.

2.4.1.4 При монтаже и техническом обслуживании извещателя следует выполнять требования безопасности инструкций по работе с электроустановками и работах на высоте.

2.4.1.5 Измерительные приборы и электроинструменты, включаемые в сеть переменного тока, должны быть надежно заземлены.

2.4.2 Порядок настройки извещателя

2.4.2.1 Настройка извещателя заключается в настройке обнаружительной способности и проверке помехозащищенности. Настройка извещателя осуществляется встроенными органами управления и регулировки БОС и переменными резисторами РЧС-М (РЧС-Т).

2.4.2.2 Настройку извещателя, имеющего в своем составе несколько сенсоров и РЧС-М (РЧС-Т), рекомендуется осуществлять с использованием цифрового осциллографа, что обеспечивает возможность визуального наблюдения обработанного сигнала. Осциллограф следует подключить к контрольной точке «СР-1» (рисунок 2.21). Рекомендуемые настройки для цифрового осциллографа: время развертки от 0,5 до 1,0 с (частота наблюдаемого сигнала близка к 1 Гц), масштаб от 0,5 до 1,0 В/деление. Превышение наблюдаемым сигналом уровня 0,5 В соответствует формированию тревожного извещения. Визуальное наблюдение аналогового сигнала для настройки извещателя не является обязательной операцией.

2.4.2.3 Общая информация о функциях органов управления и регулировки

2.4.2.3.1 Блок обработки сигналов извещателя имеет следующие органы управления и регулировки (рисунок 2.22):

- переключатель диапазонов чувствительности;
- переключатель регулировки чувствительности внутри диапазона;
- выключатель сигнального светодиода;
- переключатель регулировки величины накопления сигнала.

2.4.2.4 Переключение диапазонов чувствительности извещателя

2.4.2.4.1 Переключатель диапазонов чувствительности позволяет устанавливать верхний или нижний диапазон чувствительности извещателя.

2.4.2.4.2 Для включения нижнего диапазона чувствительности устанавливают переключатель в левое положение (положение «I»).

2.4.2.4.3 Для включения верхнего диапазона чувствительности устанавливают переключатель в правое положение (положение «ON»).

2.4.2.5 Регулировка чувствительности извещателя внутри диапазона

2.4.2.5.1 Переключатель регулировки чувствительности позволяет изменять чувствительность извещателя в пределах выбранного диапазона чувствительности.

2.4.2.5.2 Максимальная чувствительность в каждом диапазоне чувствительности в 10 раз больше минимальной чувствительности в том же диапазоне.

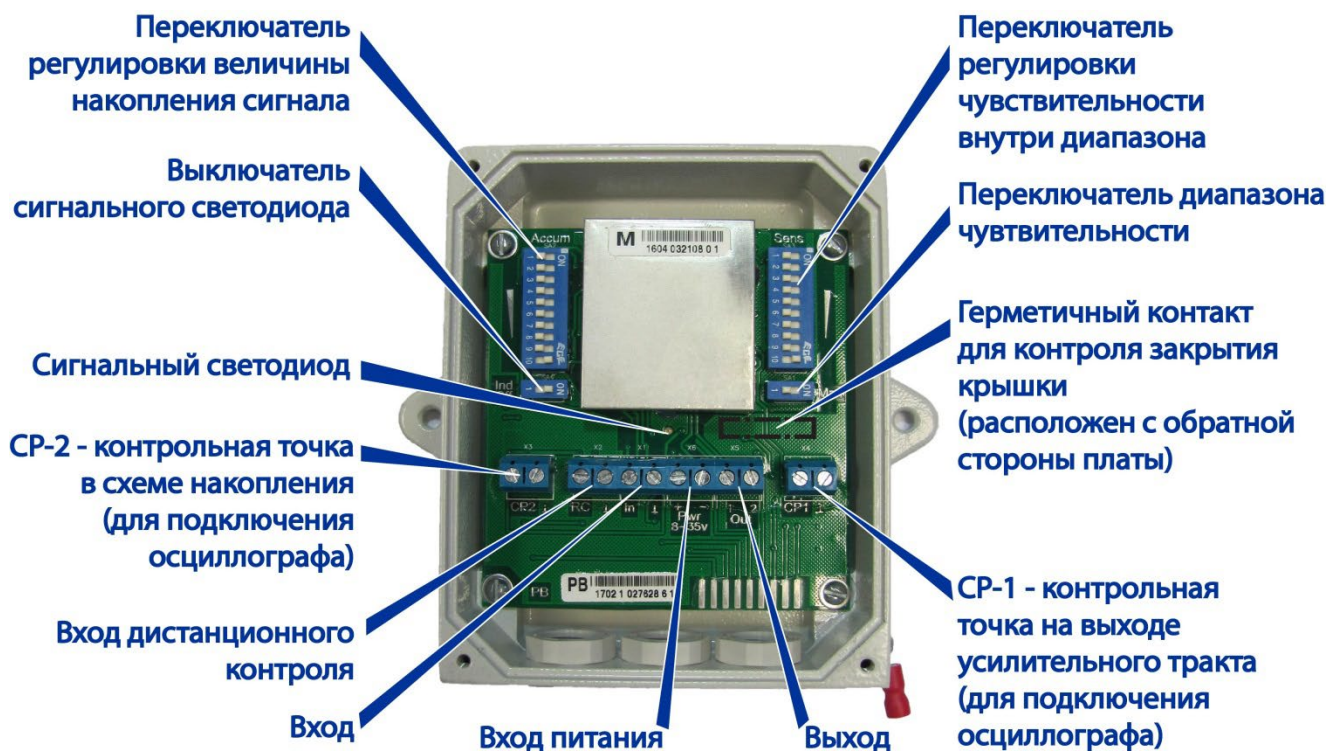


Рисунок 2.22

2.4.2.5.3 Регулировку необходимой чувствительности внутри диапазона осуществляют установкой одного из флажков переключателя регулировки чувствительности в правое положение (положение «ON») и установкой всех остальных флажков в левое положение.

Регулировку чувствительности допускается осуществлять при поданном напряжении питания; при этом никакая случайная комбинация флажков переключателей в процессе регулировки не приводит к выводу БОС из строя.

2.4.2.5.4 Максимальную чувствительность внутри диапазона устанавливают включением в положение «ON» флажка «1» (самый верхний). Минимальную чувствительность устанавливают включением в положение «ON» флажка «10» (самый нижний).

2.4.2.6 Включение и выключение сигнального светодиода

2.4.2.6.1 Выключатель сигнального светодиода позволяет включать сигнальный светодиод на время настройки извещателя.

2.4.2.6.2 Рекомендуется отключать сигнальный светодиод на время эксплуатации извещателя, т.к. при этом снижается ток потребления извещателя.

2.4.2.6.3 Включение сигнального светодиода осуществляют установкой переключателя в правое положение (положение «ON»). Выключение сигнального светодиода осуществляют установкой переключателя в левое положение.

2.4.2.7 Регулировка величины накопления сигнала

2.4.2.7.1 Переключатель регулировки величины накопления сигнала (рисунок 2.22) позволяет изменять величину накопления сигнала.

2.4.2.7.2 Режим накопления сигнала следует применять **ТОЛЬКО В ИСКЛЮЧИТЕЛЬНЫХ СЛУЧАЯХ - ТОЛЬКО ПРИ НЕОБХОДИМОСТИ ОБНАРУЖЕНИЯ СЕРИИ ПОВТОРЯЮЩИХСЯ ВОЗДЕЙСТВИЙ НА СЕНСОР** (например, несанкционированный подъем по пожарной лестнице).

2.4.2.7.3 Регулировку необходимой величины накопления сигнала осуществляют установкой одного из флажков переключателя регулировки величины накопления в правое положение (положение «ON») и установкой всех остальных флажков в левое положение.

Регулировку величины накопления сигнала допускается осуществлять при поданном напряжении питания; при этом никакая случайная комбинация флажков переключателей в процессе регулировки не приводит к выводу БОС из строя.

2.4.2.7.4 **Рекомендуется** установка **минимальной величины накопления (накопление отключено)** включением в положение «ON» флажка «10» (самый нижний).

При отключенном накоплении выполняются все требования назначения извещателя (п. 1.1).

2.4.2.8 Регулировка чувствительности сенсора

2.4.2.8.1 Индивидуальную регулировку чувствительности сенсора (при заданной чувствительности БОС) осуществляют с помощью РЧС-М. Резистор (рисунок 2.23) предназначен для регулировки (уменьшения) чувствительности подключаемого сенсора. Положение по часовой стрелке до упора соответствует максимальной чувствительности сенсора. Аналогично регулировку чувствительности сенсора осуществляют с помощью РЧС-Т (в соответствии с рисунком 2.25).

2.4.3 Порядок работы при настройке извещателя

2.4.3.1 Подготовка БОС к настройке

2.4.3.1.1 Снять крышку БОС. Включить сигнальный светодиод (см. п. 2.4.2.6).

2.4.3.1.2 Установить нижний диапазон чувствительности (см. п. 2.4.2.4).

2.4.3.1.3 Включить источник питания. При этом сигнальный светодиод должен загореться.

2.4.3.1.4 Выдержать паузу до погасания сигнального светодиода (не более 60 с).

2.4.3.1.5 Установить минимальную чувствительность с помощью переключателя регулировки чувствительности (см. п. 2.4.2.3).

2.4.3.2 Подготовка РЧС-М к настройке

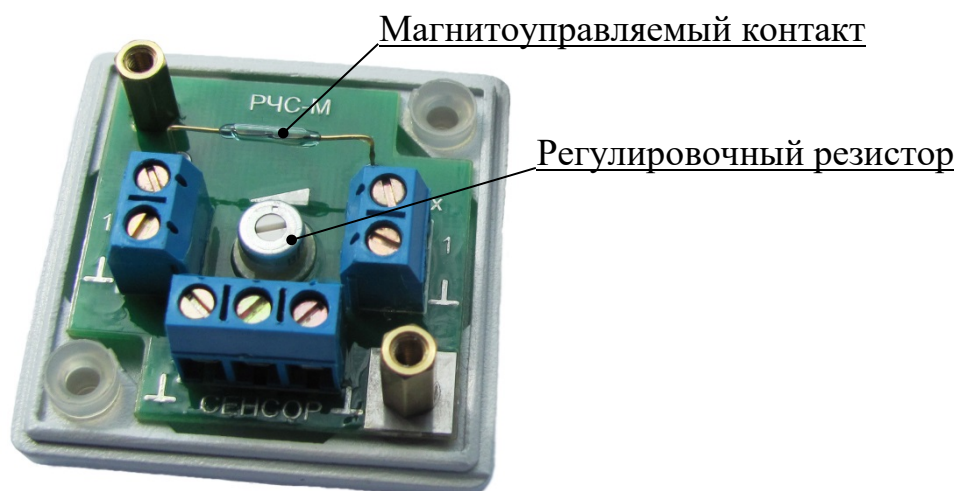


Рисунок 2.23

2.4.3.2.1 Снять крышку РЧС-М. Установить технологический магнит на магнитоуправляемый контакт (рисунок 2.23).

2.4.3.2.2 Установить регулировочный резистор (рисунок 2.23) в положение максимальной чувствительности - по часовой стрелке до упора, при этом сигнальный светодиод БОС может загореться.

2.4.3.2.3 Выдержать паузу (не более 60 с) до погасания сигнального светодиода.

2.4.3.3 Подготовка РЧС-Т (рисунок 2.24) к настройке



Рисунок 2.24

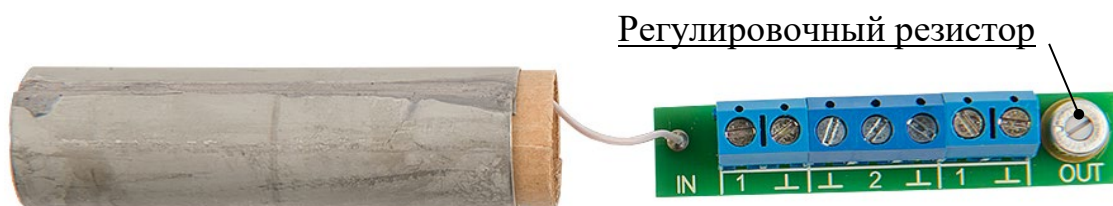


Рисунок 2.25

2.4.3.3.1 Отсоединить гермоввод, вынуть экран с платой (рисунок 2.25), выдвинуть плату из экрана для обеспечения доступа к регулировочному резистору.

2.4.3.3.2 Установить регулировочный резистор (рисунок 2.25) в положение максимальной чувствительности - по часовой стрелке до упора, при этом сигнальный светодиод БОС может загореться.

2.4.3.3.3 Выдержать паузу до погасания сигнального светодиода (не более 60 с).

2.4.3.4 Определение величин контрольных воздействий для настройки обнаружительной способности и помехозащищенности.

2.4.3.4.1 Определить контрольное воздействие № 1 для настройки обнаружительной способности. Оно должно составлять около 20 % от силы предполагаемого несанкционированного воздействия.

2.4.3.4.2 Определить контрольное воздействие № 2 для настройки помехозащищенности. Оно должно составлять около 10 % от силы предполагаемого несанкционированного воздействия.

2.4.3.5 Настройка обнаружительной способности и помехозащищенности при использовании в составе извещателя одного сенсора

2.4.3.5.1 При оборудовании сенсором отдельного предмета

2.4.3.5.1.1 Настройка обнаружительной способности:

- при оборудовании сенсором отдельного предмета весом P необходимо установить на охраняемый предмет контрольный груз P_1 , вес которого составляет 20 % от веса охраняемого предмета и дождаться перехода извещателя в режим «Охрана» - сигнальный светодиод должен погаснуть;

- имитировать попытку несанкционированного воздействия на охраняемый предмет (произвести контрольное воздействие № 1) – снять контрольный груз P_1 с охраняемого предмета. При этом извещатель должен перейти в режим «Тревога» - сигнальный светодиод должен загореться;

- при отсутствии тревожного извещения, увеличивая чувствительность извещателя с помощью переключателя регулировки чувствительности БОС, добиться устойчивого формирования тревожных извещений при попытках несанкционированных воздействий.

2.4.3.5.1.2 Настройка помехозащищенности:

- установить на охраняемый предмет контрольный груз P_2 , вес которого составляет 10 % от веса охраняемого предмета P и дождаться перехода извещателя в режим «Охрана» - сигнальный светодиод должен погаснуть;

- имитировать помеховое (допустимое) воздействие на охраняемый предмет (произвести контрольное воздействие № 2) – снять контрольный груз

P2 с охраняемого предмета. При этом извещатель не должен перейти в режим «Тревога» - сигнальный светодиод не должен загореться.

- в случае загорания светодиода следует уменьшить чувствительность извещателя с помощью переключателя регулировки чувствительности БОС и повторить настройки по п. 2.4.3.5.1.

Примечание - Допускается во время проверок по п. 2.4.3.5.1 контрольные грузы устанавливать не на охраняемый предмет, а вместо него.

2.4.3.5.2 При оборудовании сенсором отдельной картины

2.4.3.5.2.1 Настройка обнаружительной способности:

а) при использовании сенсора СПК-1:

1) установить на середину верхней части рамы картины контрольный груз весом 0,2 кг и дождаться перехода извещателя в режим «Охрана» - сигнальный светодиод должен погаснуть;

2) имитировать попытку несанкционированного воздействия на охраняемую картину (контрольное воздействие № 1) – снять контрольный груз с охраняемой картины. (Если вес картины менее 1 кг, для имитации попытки несанкционированного действия следует слегка приподнять саму картину (воздействовать на картину в вертикальной плоскости);

3) при этом извещатель должен перейти в режим «Тревога» - сигнальный светодиод должен загореться;

4) при отсутствии тревожного извещения, увеличивая чувствительность извещателя с помощью переключателя регулировки чувствительности БОС, добиться устойчивого формирования тревожных извещений при попытках несанкционированных воздействий;

б) при использовании сенсора СП-1 или СПП-1Г2:

1) имитировать попытку несанкционированного воздействия на охраняемую картину (контрольное воздействие № 1) – методом нажатия на раму картины по направлению к стене или оттягиванием картины от стены с усилием 0,05 кг. При этом извещатель должен перейти в режим «Тревога» - сигнальный светодиод должен загореться;

2) при отсутствии тревожного извещения, увеличивая чувствительность извещателя с помощью переключателя регулировки чувствительности БОС, добиться устойчивого формирования тревожного извещения при попытках несанкционированных воздействий.

2.4.3.5.2.2 Настройка помехозащищенности:

а) оказать контрольное воздействие № 2 (п. 2.4.3.4):

1) установить на середину верхней части рамы картины контрольный груз весом 0,01 кг и дождаться перехода извещателя в режим «Охрана» - сигнальный светодиод должен погаснуть;

2) имитировать помеховое (допустимое) воздействие на охраняемую картину – снять контрольный груз с охраняемой картины. При этом извещатель не должен перейти в режим «Тревога» - сигнальный светодиод не должен загореться;

3) оказать воздействия на картины, которые по условиям охраны не должны приводить к сигналу «Тревога»: прикосновение к раме картины, покачивание картины в плоскости стены (только для сенсора СПК-1), движение человека вблизи картины, создание потока воздуха с помощью веера и т.п.;

4) при этих воздействиях извещатель не должен перейти в режим «Тревога» - сигнальный светодиод не должен загореться;

5) в случае загорания светодиода следует уменьшить чувствительность извещателя отдельной картины с помощью переключателя регулировки чувствительности БОС, повторить настройки по п. 2.4.3.5.2.

2.4.3.5.3 При оборудовании сенсором СПК-1 группы картин

2.4.3.5.3.1 Настройка обнаружительной способности

а) выполнить настройку обнаружительной способности (п. 2.4.3.5.2) для самой тяжелой из картин;

б) выполнить настройку обнаружительной способности (п. 2.4.3.5.2) для всех остальных картин, но при отсутствии тревожного извещения увеличивать чувствительность извещателя следует не с помощью переключателя регулировки чувствительности БОС, а с помощью увеличения поперечного смещения подвеса картины (см. приложение В).

2.4.3.5.3.2 Настройка помехозащищенности:

а) оказать контрольное воздействие № 2:

1) установить на середину верхней части рамы картины контрольный груз весом 0,01 кг и дождаться перехода извещателя в режим «Охрана» - сигнальный светодиод должен погаснуть;

2) имитировать помеховое (допустимое) воздействие на охраняемую картину – снять контрольный груз с охраняемой картины.

При этом извещатель не должен перейти в режим «Тревога» - сигнальный светодиод не должен загореться;

б) оказать воздействия на картины, которые по условиям охраны не должны приводить к сигналу «Тревога»: прикосновение к раме картины, покачивание картины в плоскости стены (только для сенсора СПК-1), движение человека вблизи картины и т.п.;

в) при этих воздействиях извещатель не должен перейти в режим «Тревога» - сигнальный светодиод не должен загореться;

г) в случае загорания светодиода следует уменьшить чувствительность с помощью уменьшения поперечного смещения подвеса картины (см. приложение В);

д) повторить настройки по п. 2.4.3.5.3.

2.4.3.5.4 Оборудование сенсором СПВ-1Г контура витрины с экспонатами

2.4.3.5.4.1 Настройка обнаружительной способности:

- имитировать попытку несанкционированного воздействия на витрину - надавить с силой, равной 20 % от силы предполагаемого несанкционированного воздействия (контрольное воздействие № 1). При этом извещатель должен перейти в режим «Тревога» - сигнальный светодиод должен загореться;

- при отсутствии тревожного извещения, увеличивая чувствительность извещателя с помощью переключателя регулировки чувствительности БОС, добиться устойчивого формирования тревожного извещения при попытке несанкционированного воздействия.

2.4.3.5.4.2 Настройка помехозащищенности:

- оказать воздействия на витрину, которые по условиям охраны не должны приводить к сигналу «Тревога»: прикосновение к раме или к стеклу витрины, движение человека вблизи витрины и т.п. При этом извещатель не должен перейти в режим «Тревога» - сигнальный светодиод не должен загореться;

- в случае загорания светодиода следует уменьшить чувствительность извещателя с помощью переключателя регулировки чувствительности БОС и повторить настройку по п. 2.4.3.5.4.

2.4.3.5.5 Оборудование окон, дверей, решеток (тип сенсора – в соответствии с п. 2.2.6.)

2.4.3.5.5.1 Настройка обнаружительной способности:

- имитировать попытку несанкционированного воздействия на охраняемый объект – оказать контрольное воздействие № 1 (см. п. 2.4.3.4);

- при этом извещатель должен перейти в режим «Тревога» - сигнальный светодиод должен загореться;

- при отсутствии тревожного извещения, увеличивая чувствительность извещателя с помощью переключателя регулировки чувствительности БОС, добиться устойчивого формирования тревожного извещения при попытке несанкционированного воздействия.

2.4.3.5.5.2 Настройка помехозащищенности:

- оказать воздействия на окно, дверь или решетку, которые по условиям охраны не должны приводить к сигналу «Тревоги» (воздействие № 2, п. 2.4.3.4);

- при этом извещатель не должен перейти в режим «Тревога» - сигнальный светодиод не должен загореться;

- в случае загорания светодиода следует уменьшить чувствительность извещателя с помощью переключателя регулировки чувствительности БОС и повторить настройку по п. 2.4.3.5.5.

2.4.3.5.6 Настройка обнаружительной способности и помехозащищенности при оборудовании различными типами сенсоров

«ловушек» проводится аналогично настройке при оборудовании окон, дверей, решеток (см. п. 2.4.3.5.5).

2.4.3.6 Настройка обнаружительной способности и помехозащищенности при использовании в составе извещателя нескольких сенсоров (в соответствии с рисунком 2.8)

2.4.3.6.1 Перед настройкой обнаружительной способности и помехозащищенности необходимо установить регуляторы потенциометров всех РЧС-М в крайнее положение против часовой стрелки (максимальное сопротивление цепи включения сенсора).

2.4.3.6.2 В случае использования схемы подключения в соответствии с рисунком 2.19, настройку обнаружительной способности и помехозащищенности необходимо начинать с сенсора, требующего максимальной чувствительности извещателя (например, с сенсора, которым оборудован самый легкий охраняемый предмет).

2.4.3.6.2.1 При этом регулятор потенциометра РЧС-М данного сенсора следует установить в крайнее положение по часовой стрелке (минимальное сопротивление цепи включения сенсора). Закрывать крышку данного РЧС-М.

2.4.3.6.3 Выполнить действия согласно п. 2.4.3.5, оказывая контрольные воздействия на предмет, оборудованный данным сенсором, после чего регулировку чувствительности БОС в дальнейшем не изменять.

2.4.3.6.4 Последовательно, для всех остальных сенсоров:

- вскрыть крышку РЧС-М;
- установить временно над герконом технологический магнит (для замыкания цепи линии подключения сенсора);
- оказывая контрольное воздействие № 1 на охраняемый предмет, имитирующее несанкционированные действия «нарушителя», плавно вращать регулятор потенциометра РЧС-М по часовой стрелке до положения, обеспечивающего надежное срабатывание извещателя (переход в режим «Тревога») при контрольном воздействии;
- затем оказывать контрольное воздействие № 2 на охраняемый предмет.

Извещатель при этом не должен переходить в режим «Тревога»;

- если извещатель срабатывает (переходит в режим «Тревога»), следует увеличить сопротивление цепи включения сенсора, медленно вращая регулятор потенциометра РЧС-М против часовой стрелки до положения, обеспечивающего отсутствие срабатывания при контрольном воздействии № 2;

- повторить проверку с контрольным воздействием № 1. Если извещатель срабатывает – настройку РЧС-М на этом закончить. Если извещатель не срабатывает – продолжать настройку, добиваясь того, чтобы извещатель надежно срабатывал при контрольном воздействии № 1 и не срабатывал при контрольном воздействии № 2;

- снять технологический магнит и установить крышку РЧС-М.

Крышка РЧС-М должна быть установлена таким образом, чтобы магнит, установленный на крышке, находился напротив герметичного контакта. В противном случае цепь выходного шлейфа постоянно будет находиться в разомкнутом состоянии (состояние «Неисправность»).

2.4.3.6.5 В случае использования схемы соединения в соответствии с рисунком 2.19 с сенсорами СПК-1 при настройке обнаружительной способности и помехозащищенности имеется возможность в некоторых пределах регулировать чувствительность сенсоров путем изменения силы натяжения струны сенсора.

Примечания.

1 По данной схеме подключения каждым сенсором СПК-1 может быть оборудована как отдельная картина, так и группа из нескольких картин (варианты монтажа см. в приложении В).

2 Следует иметь в виду, что максимальная чувствительность сенсора достигается при натяжении струны с силой от 5 до 7 кг. Не допускается снижать натяжение струны менее 3 кг (струна провисает, не обеспечивая начальной нагрузки на сенсор) и повышать натяжение струны более 10 кг (при этом сенсор сильно зажат и его чувствительность резко снижается).

2.4.3.6.6 Настройку обнаружительной способности следует проводить последовательно с каждым из подключенных сенсоров.

2.4.3.6.6.1 На первом сенсоре для настройки обнаружительной способности:

- имитировать попытку несанкционированного воздействия на картину (или одну из картин группы) – оказать контрольное воздействие № 1 (см. п. 2.4.3.4). При этом извещатель должен перейти в режим «Тревога» - сигнальный светодиод должен загореться;

- при отсутствии тревожного извещения, увеличивая чувствительность извещателя с помощью переключателя регулировки чувствительности БОС, добиться устойчивого формирования тревожного извещения при попытке воздействия.

2.4.3.6.6.2 Переходя от сенсора к сенсору, последовательно оказывать контрольное воздействие № 1 на картину (или одну из картин каждой группы). Если при контрольном воздействии № 1 извещатель переходит в режим «Тревога», можно переходить к следующему сенсору.

2.4.3.6.6.3 При отсутствии тревожного извещения следует добиться устойчивого формирования тревожного извещения при воздействии, увеличивая чувствительность извещателя с помощью переключателя регулировки чувствительности БОС, а затем переходить к следующему сенсору.

2.4.3.6.6.4 Последний из сенсоров, который потребовал увеличения чувствительности БОС, считать настроенным по обнаружительной способности. Следует вернуться к картине (группе картин), оборудованной этим сенсором и начать с этой картины (группы картин) проверку помехозащищенности.

2.4.3.6.6.5 Для настройки помехозащищенности:

а) оказать контрольное воздействие № 2 на картину (или одну из картин данной группы):

1) установить на середину верхней части рамы картины контрольный груз весом 0,01 кг и дождаться перехода извещателя в режим «Охрана» - сигнальный светодиод должен погаснуть;

2) снять контрольный груз с охраняемой картины.

При этом извещатель не должен перейти в режим «Тревога» - сигнальный светодиод не должен загореться;

б) оказать воздействия на картину (или одну из картин данной группы), которые по условиям охраны не должны приводить к сигналу «Тревога»: прикосновение к раме картины, покачивание картины в плоскости стены, движение человека вблизи картины и т.п. При этом извещатель не должен перейти в режим «Тревога» - сигнальный светодиод не должен загореться;

в) в случае загорания светодиода следует уменьшить чувствительность извещателя с помощью переключателя регулировки чувствительности БОС и повторить проверки обнаружительной способности и помехозащищенности;

г) при отсутствии сигнала «Тревога» этот сенсор следует считать настроенным по помехозащищенности и перейти к проверке помехозащищенности на остальных сенсорах, не изменяя в дальнейшем чувствительность БОС.

2.4.3.6.6.6 Повторить настройку помехозащищенности последовательно на каждом из сенсоров.

2.4.3.6.6.7 Если при воздействии на какую-либо из картин извещатель переходит в режим «Тревога», необходимо уменьшить чувствительность сенсора, которым оборудована эта картина (группа картин), изменяя силу натяжения струны сенсора (примечание к п. 2.4.3.6.5) или с помощью РЧС-М.

2.4.3.6.6.8 Изменением натяжения струны (или с помощью РЧС-М) следует добиться, чтобы извещатель срабатывал (переходил в режим «Тревога») при контрольном воздействии № 1 на каждую картину и не срабатывал при контрольном воздействии № 2 и воздействиях, которые по условиям охраны не должны приводить к сигналу «Тревога».

2.4.3.6.6.9 Проверить обнаружительную способность и помехозащищенность на всех картинах. При необходимости повторить настройку обнаружительной способности и помехозащищенности.

2.4.4 Окончание работ по настройке извещателя

2.4.4.1 После настройки обнаружительной способности и помехозащищенности:

- снять с магнитоуправляемых контактов РЧС-М технологические магниты, установить крышки, закрепить винтами;
- выключить сигнальные светодиоды БОС (см. п. 2.4.2.6);
- установить крышку БОС, закрепить винтами и опломбировать.

Крышка БОС должна быть установлена таким образом, чтобы магнит, установленный на крышке, находился напротив герметичных контактов (в соответствии с рисунком 2.22).

В противном случае выходные цепи постоянно будут находиться в разомкнутом состоянии (режим «Тревога»).

Крышка каждого РЧС-М должна быть установлена таким образом, чтобы магнит, установленный на крышке, находился напротив магнитоуправляемого контакта (в соответствии с рисунком 2.23).

В противном случае линия подключения сенсоров и РЧС-М постоянно будет находиться в разомкнутом состоянии (режим «Неисправность»).

2.4.4.2 После завершения работ по монтажу и настройке извещателя объект сдать под охрану в соответствии с инструкцией, действующей на охраняемом объекте.

2.5 Использование извещателя по назначению

2.5.1 Меры безопасности при использовании извещателя по назначению

2.5.2.1 Меры безопасности при использовании извещателя по назначению – в соответствии с п. 2.4.1.

2.5.3.2 Извещатель не создает опасных факторов для обслуживающего персонала при использовании его по назначению.

2.5.2 Характеристики основных режимов работы извещателя по каждой зоне охраны

2.5.2.1 Режим «Охрана» - контакты выходного оптореле БОС замкнуты. Извещение «Тревога» не формируется. Сигнальный светодиод БОС не горит. Отсутствуют несанкционированные механические воздействия на охраняемые предметы.

2.5.2.2 Режим «Тревога» - контакты выходного оптореле БОС разомкнуты. Сигнальный светодиод БОС (при включенном выключателе индикации - рисунок 2.22) горит. Имеются несанкционированные механические воздействия на охраняемые предметы.

2.5.2.3 Режим «Неисправность» - выходное оптореле периодически размыкается-замыкается. Сигнальный светодиод БОС при включенном выключателе индикации мигает. Имеется повреждение линии подключения сенсоров и РЧС-М (РЧС-Т) к БОС или вскрыта крышка РЧС-М.

2.5.2.4 Переход извещателя из режима «Охрана» в режим «Тревога» происходит в результате действий нарушителя - несанкционированных механических воздействий на охраняемые предметы.

2.5.2.5 Переход извещателя из режима «Тревога» в режим «Охрана» происходит автоматически, без вмешательства оператора приемно-контрольной аппаратуры после прекращения механических воздействий на охраняемый предмет.

2.5.2.6 Режим «Неисправность» воспринимается оператором как непрерывная или постоянно возобновляемая «Тревога». В этом случае оператору необходимо выполнить действия, предусмотренные инструкцией,

действующей на охраняемом объекте, при поступлении сигнала «Тревога». Кроме того, техническому специалисту необходимо вскрыть крышку БОС, включить сигнальный светодиод (п. 2.4.2.6), уточнить наличие индикации режима «Неисправность» - циклическое свечение сигнального светодиода (мигание) является признаком неисправности. Устранить неисправность (восстановить целостность цепи чувствительных элементов).

2.5.2.7 После устранения неисправности (восстановления целостности цепи чувствительных элементов), дополнительной подстройки чувствительности извещателя не требуется.

2.5.2.8 После переходов извещателя из режима в режим, а также в случаях снятия/подачи питающего напряжения, дополнительной подстройки чувствительности извещателя не требуется.

2.5.2.9 Включение извещателя и восстановление настроек происходит автоматически, при подаче питающего напряжения.

2.5.2.10 В процессе эксплуатации, если не меняются объекты охраны, регулировки чувствительности извещателя не требуются.

2.5.3 Характеристика функции дистанционного контроля

2.5.3.1 Функция дистанционного контроля предназначена для периодической проверки работоспособности извещателя (при смене дежурства или в других случаях).

2.5.3.2 Для дистанционного контроля на вход «RC» БОС требуется подать импульс питающего напряжения (8-35 В) длительностью 0,2 -1,0 с, который имитирует сигнал, поступающий от чувствительного элемента на вход «In». В результате извещатель должен перейти в состояние «Тревога», а спустя несколько секунд – в состояние «Охрана».

2.5.3.3 Импульс может быть подан на вход «RC» с помощью реле сетевого контроллера исполнительных устройств (если он имеется в составе системы сбора и обработки информации) или по отдельной линии нажатием кнопки вручную.

2.6 Перечень возможных неисправностей извещателя

2.6.1 Возможные неисправности и методы их устранения в соответствии с таблицей 2.2.

2.6.2 При потере работоспособности извещателя производится замена составных частей извещателя из комплекта ЗИП, поставляемого по требованию заказчика.

2.6.3 Ремонт блока обработки сигналов производится только в условиях предприятия-изготовителя.

Перед отправкой в ремонт блока обработки сигналов рекомендуется проверить его работоспособность..

2.6.4 Порядок проверки работоспособности блока обработки сигналов:

- снять крышку БОС. Включить сигнальный светодиод (см. п. 2.4.2.6);
- установить максимальную чувствительность (см. п. 2.4.3.);
- отключить от клемм блока обработки сигналов все входные и выходные цепи, отсоединить заземление;
- подключить к входу «In» резистор 200 кОм;
- подключить к выходу «Out» омметр;
- положить на магнитный контакт (в соответствии с рисунком 2.22) технологический магнит (имитировать закрытие крышки БОС);
- подключить источник питания (аккумуляторную батарею 12 В). При этом сигнальный светодиод должен загореться;
- выдержать паузу не более 60 с до погасания сигнального светодиода (перехода в режим «Охрана»);
- измерить сопротивление выходной цепи. Оно должно составлять от 20 до 30 Ом;
- прикоснуться рукой к ножке резистора 200 кОм, подключенного к входу «In». При этом извещатель должен перейти в режим «Тревога»;
- измерить сопротивление выходной цепи. Омметр должен показать разрыв цепи;
- выдержать паузу до погасания сигнального светодиода (перехода в режим «Охрана») - не более 60 с;
- измерить сопротивление выходной цепи. Оно должно составлять от 20 до 30 Ом.

Примечание - Вместо установки технологического магнита допускается устанавливать крышку БОС, при этом перевод БОС в режим «Тревога» осуществить путем кратковременной (от 1 до 2 с) подачи на вход «RC» напряжения 12 В от аккумуляторной батареи.

2.6.5 Если данные действия не привели к указанным результатам, БОС следует направить на предприятие-изготовитель для ремонта.

2.6.6 Если в результате указанных действий БОС устанавливается в режиме «Охрана» и переходит в режим «Тревога», результаты измерений соответствуют вышеуказанным, то вероятность факта неисправности БОС мала и поиск неисправности следует продолжить в соответствии с таблицей 2.2 или обратиться за технической поддержкой на предприятие-изготовитель.

Таблица 2.2

Проявление неисправностей	Вероятная причина	Метод устранения
1	2	3
1 При подаче питания на БОС не загорается сигнальный светодиод («Тревога»)	1.1 Отсутствует напряжение питания 1.2 Выключатель сигнального светодиода находится в выключенном положении	1.1 Проверить исправность линии питания, источника питания 1.2 Проверить положение выключателя сигнального светодиода
2 Извещатель часто выдает ложное тревожное извещение	2.1 Завышена чувствительность извещателя 2.2 Появление дополнительных точек заземления	2.1 Проверить и отрегулировать чувствительность 2.2 Отсоединить линию подключения сенсоров и РЧС от БОС и измерить сопротивление цепи между клеммой заземления БОС и экраном линии подключения (должно быть не менее 10 МОм). Устранить дополнительные точки заземления

Продолжение таблицы 2.2

1	2	3
	<p>2.3 Снижение сопротивления изоляции между жилами и экраном цепи чувствительного элемента, (попадание влаги внутрь кабеля, либо наличие влаги в РЧС или сенсорах)</p> <p>2.4 Охраняемый предмет покачивается с частотой около 1 Гц</p> <p>2.5 Напряжение питания ниже допустимого</p> <p>2.6 К заземлению подключены сторонние электроустановки</p> <p>2.7 На одном из участков входной цепи допущена ошибка в монтаже: экран подключен к центральной жиле, центральная жила – к экрану.</p>	<p>2.3 Отсоединить устройство оконечное, линию подключения сенсоров и РЧС от БОС, измерить сопротивление изоляции между жилами чувствительного элемента и экраном. Если сопротивление менее 10 МОм, заменить участок соединительного кабеля, неисправный РЧС или сенсор</p> <p>2.4 Принять меры по улучшению устойчивости охраняемого предмета</p> <p>2.5 Проверить и обеспечить исправность источника питания</p> <p>2.6 Обеспечить выполнение требований к заземлению (см. п. 2.3.2)</p> <p>2.7 Проверить правильность подключений, устранить ошибки в подключении</p>

Продолжение таблицы 2.2

1	2	3
<p>3 Извещатель выдает сигнал «Неисправность» - циклическое мигание светодиода</p>	<p>3.1 Обрыв соединительного кабеля РК 50-2-16 или КМЭО-1 (44А1121-28-0/9-9) линии подключения сенсоров и РЧС (физический обрыв или завышенное сопротивление)</p> <p>3.2 Короткое замыкание в линии подключения сенсоров и РЧС (механическое замыкание, попадание влаги в РЧС, сенсор, устройство оконечное)</p>	<p>3.1 Измерить величину сопротивления линии подключения сенсоров и РЧС, его нормальное значение $R_{ок} = 200 \text{ кОм} \pm 10 \%$. Если $R_{ок} \geq 240 \text{ кОм}$ – обрыв цепи. Осмотреть линию подключения сенсоров и РЧС, устранить обрыв. При необходимости – заменить РЧС, сенсор, устройство оконечное.</p> <p>3.2 Измерить величину сопротивления линии подключения сенсоров и РЧС. Если $R_{ок} \leq 160 \text{ кОм}$ – короткое замыкание в цепи. Устранить короткое замыкание. При необходимости – заменить РЧС, сенсор, устройство оконечное</p>
<p>Примечание - Поиск неисправного сенсора можно выполнять методом последовательного отключения. При этом вместо отключенного сенсора на клеммы РЧС временно устанавливают перемычки в соответствии с п. 2.2.4.7 (рисунок 2.9). После установки перемычки крышку РЧС-М закрыть.</p>		

3 Техническое обслуживание

3.1 Общие указания

3.1.1 Виды технического обслуживания:

- ежемесячное техническое обслуживание;
- полугодовое техническое обслуживание;
- годовое техническое обслуживание.

3.1.2 Техническое обслуживание извещателя должен проводить электро-монтажник с квалификацией не ниже третьего разряда, изучивший настоящее руководство по эксплуатации.

3.2 Меры безопасности

Во время выполнения работ по техническому обслуживанию необходимо выполнять указания мер безопасности, приведенные в п. 2.4.1.

3.3 Порядок технического обслуживания

Объем работ по техническому обслуживанию в соответствии с таблицей 3.1.

Таблица 3.1

Вид технического обслуживания	Содержание работ	Порядок выполнения	Нормы и наблюдаемые явления
1	2	3	4
1 Ежемесячное техническое обслуживание	1.1 Внешний осмотр и чистка БОС без вскрытия 1.2 Проверка надежности заземления БОС	1.1 Удалить с поверхности БОС грязь, влагу и убедиться в отсутствии на корпусе механических повреждений, проверить наличие пломбы на крышке БОС 1.2 Осмотреть места соединения с заземлением, подтянуть винтовые соединения (см. п. 2.3.2) Внимание! Не повредить резьбу в корпусе БОС!	1.1 На поверхности БОС не должно быть пыли, влаги и заметных механических повреждений. Пломба на крышке БОС не должна быть нарушена 1.2 Винтовые соединения должны быть надежно затянуты

Продолжение таблицы 3.1

1	2	3	4
	<p>1.3 Внешний осмотр РЧС, сенсоров, устройства оконечного</p> <p>1.4 Проверка работоспособности извещателя путем проведения дистанционного контроля</p>	<p>1.3 Удалить с поверхности РЧС, устройства оконечного пыль, грязь, влагу и убедиться в отсутствии на корпусе механических повреждений</p> <p>1.4 Подать на вход «РС» блока обработки сигналов импульс питающего напряжения длительностью не менее 0,2 с. Если контрольно-приемная аппаратура на объекте не позволяет проводить дистанционный контроль, для проверки работоспособности следует произвести контрольные воздействия на охраняемые предметы (имитировать несанкционированные действия)</p>	<p>1.3 На внешних поверхностях не должно быть влаги и заметных механических повреждений</p> <p>1.4 При этом извещатель должен перейти в режим «Тревога», а затем вернуться в режим «Охрана». После каждого контрольного воздействия извещатель должен перейти в режим «Тревога», а затем вернуться в режим «Охрана»</p>
<p>2 Полугодовое техническое обслуживание</p>	<p>2.1 Работы в объеме ежемесячного технического обслуживания</p> <p>2.2 Проверка обнаружительной способности</p>	<p>2.2 На каждую охраняемую группу предметов (предмет) произвести контрольное воздействие № 1 в соответствии с п. 2.4.3.4 (проверка обнаружительной способности) Если извещатель не перешел в режим «Тревога» хотя бы один раз, настроить извещатель, согласно п. 2.4.3</p>	<p>2.2 После каждого контрольного воздействия извещатель должен перейти в режим «Тревога», а затем вернуться в режим «Охрана»</p>

Продолжение таблицы 3.1

1	2	3	4
	<p>2.3 Проверка помехозащищенности</p>	<p>2.3 Осуществить контрольное воздействие № 2, согласно п. 2.4.3.4 (проверка помехозащищенности). В случае перехода в режим «Тревога» - уменьшить чувствительность извещателя с помощью РЧС и повторить проверки п.п. 2.2, 2.3 технического обслуживания</p>	<p>2.3 После каждого контрольного воздействия извещатель не должен переходить в режим «Тревога»</p>
<p>3 Годовое техническое обслуживание</p>	<p>3.1 Работы в объеме пп. 1.1–1.3 ежемесячного технического обслуживания</p> <p>3.2 Проверка соответствия подключения внешних цепей к клеммным колодкам БОС и РЧС</p> <p>3.3 Работы в объеме п. 1.4 ежемесячного технического обслуживания</p> <p>3.4 Работы в объеме п.п. 2.2–2.3 полугодового технического обслуживания</p>	<p>3.2 Снять крышку БОС. Убедиться в надежности крепления проводов к клеммным колодкам в соответствии со схемой подключения. Подтянуть винты на клеммах, где крепление ослабло. Установить крышку БОС на место и опломбировать. Повторить проверку для каждого РЧС</p>	<p>3.2 Провода внешних цепей должны быть надежно прикреплены к клеммным колодкам в соответствии со схемой подключения</p>

4 Текущий ремонт

4.1 Текущий ремонт БОС

4.1.1 Все виды ремонта, в пределах назначенного срока службы, блока обработки сигналов осуществляет предприятие-изготовитель.

4.1.2 По истечении назначенного срока службы БОС извещателя не ремонтируется и подлежит замене.

4.1.3 Предприятие-изготовитель не несет ответственности за нормальное функционирование изделия по окончании назначенного срока службы.

4.1.4 Гарантийный ремонт БОС извещателя осуществляется в течение гарантийного срока при условии соблюдения правил транспортирования, хранения, монтажа и эксплуатации, целостности пломбы предприятия-изготовителя и наличия паспорта.

4.1.5 При отказе или неисправности БОС извещателя потребитель составляет акт, уведомляет предприятие-изготовитель и совместно с предприятием-изготовителем принимает решение о необходимости отправки неисправного БОС извещателя предприятию-изготовителю.

4.1.6 Сведения о проведенном ремонте предприятие-изготовитель заносит в паспорт.

4.2 Текущий ремонт составных частей извещателя

4.2.1 При возникновении необходимости проведения ремонта составных частей извещателя (при возникновении неисправностей) руководствоваться данными таблицы 2.2. Сведения о проведенном ремонте и замене составных частей занести в паспорт.

5 Хранение

5.1 Извещатели в упаковке изготовителя для транспортировки должны храниться в отапливаемых и вентилируемых складах, хранилищах с кондиционированием воздуха, расположенных в любых макроклиматических районах. Температура окружающего воздуха от плюс 5 до плюс 40 °С, относительная влажность воздуха до 80 % при плюс 25 °С.

5.2 В помещении для хранения не должно быть токопроводящей пыли, паров агрессивных веществ, а также газов, вызывающих коррозию и разрушающих изоляцию.

6 Транспортирование

6.1 Извещатель в транспортной таре предприятия-изготовителя может транспортироваться любым видом транспорта в крытых транспортных средствах (в железнодорожных вагонах, закрытых автомашинах, герметизированных отапливаемых отсеках самолета, трюмах и т.д.) в том числе:

- автомобильным транспортом по дорогам с неусовершенствованным покрытием и без покрытия со скоростью до 50 км/ч, а на отдельных участках - до 20 км/ч, на расстояние до 500 км с жестким креплением транспортной тары на платформе;

- автомобильным транспортом по дорогам с усовершенствованным покрытием с жестким креплением транспортной тары на платформе;

- воздушным, кроме не отапливаемых отсеков самолетов, железнодорожным и водным транспортом без ограничения расстояния, с креплением транспортной тары в соответствии с правилами, установленными для транспорта данного вида.

7 Утилизация

7.1 В извещателях отсутствуют вещества, представляющие опасность для жизни, здоровья людей и окружающей среды.

7.2 Проведение специальных мероприятий по подготовке и отправке извещателей на утилизацию не требуется.

Адрес предприятия-изготовителя:

142204, Россия, г. Серпухов, Московской обл., Северное шоссе, д. 10.

АО «НПП «СКИЗЭЛ»

Тел.: 8 800-250-59-40, (4967) 76-11-10, 76-21-38, 76-21-39.

www.skichel.ru, E-mail: info@skichel.ru

Приложение А
(справочное)

**Номенклатура сенсоров, применяемых в извещателях «Гюрза-050ПЗ» и
«Гюрза-050ПЗ» исполнение 1**

Таблица А.1

Обозначение	Наименование	Габаритные размеры, мм, не более	Масса, кг, не более	Назначение
1	2	3	4	5
СНЛБ.433649.001	Сенсор СП-1	Ø25 x 6	0,01	Предназначен для охраны отдельных предметов
СНЛБ.425315.003	Сенсор СПК-1	корпуса сенсора - Ø25 x 12	0,1	Предназначен для охраны картин
СНЛБ.425315.007	Сенсор СПП-1Г2	корпуса сенсора – 32 x 32 x 6; сенсора с пружиной - 32 x 32 x 11,5	0,04	Предназначен для охраны окон, дверей, а также отдельных предметов. Герметичное исполнение позволяет использовать на открытом воздухе
СНЛБ.425315.006	Сенсор СПВ-1Г	корпуса сенсора – 32 x 32 x 6; сенсора с пружиной - 32 x 77 x 73	0,04	Предназначен для охраны каркасных конструкций, в том числе, металлических, заземленных
СНЛБ.301324.001	Сенсор СПВ-1Г с узлом крепления	115 x 115 x 45	0,5	Предназначен для охраны створок ворот, калиток, решеток, конструкций каркасного типа вне помещений
ФРКМ.425315.008	Сенсор СПВ-1Г2	корпуса сенсора – 32 x 52 x 14; сенсора с пружиной - 32 x 80 x 80	0,05	Предназначен для использования в сенсорных опорах в составе «Натяжной периметровой системы охраны» (НПСО)
ФРКМ.425315.009	Сенсор СПП-1С	80 x 80 x 14	0,3	Для охраны предметов, создающих прямую нагрузку на сенсор от 20 до 100 кг

**Приложение Б
(справочное)**

Внешний вид сенсоров



Рисунок Б.1- Сенсор СП-1



Рисунок Б.2 – Сенсор СПК-1

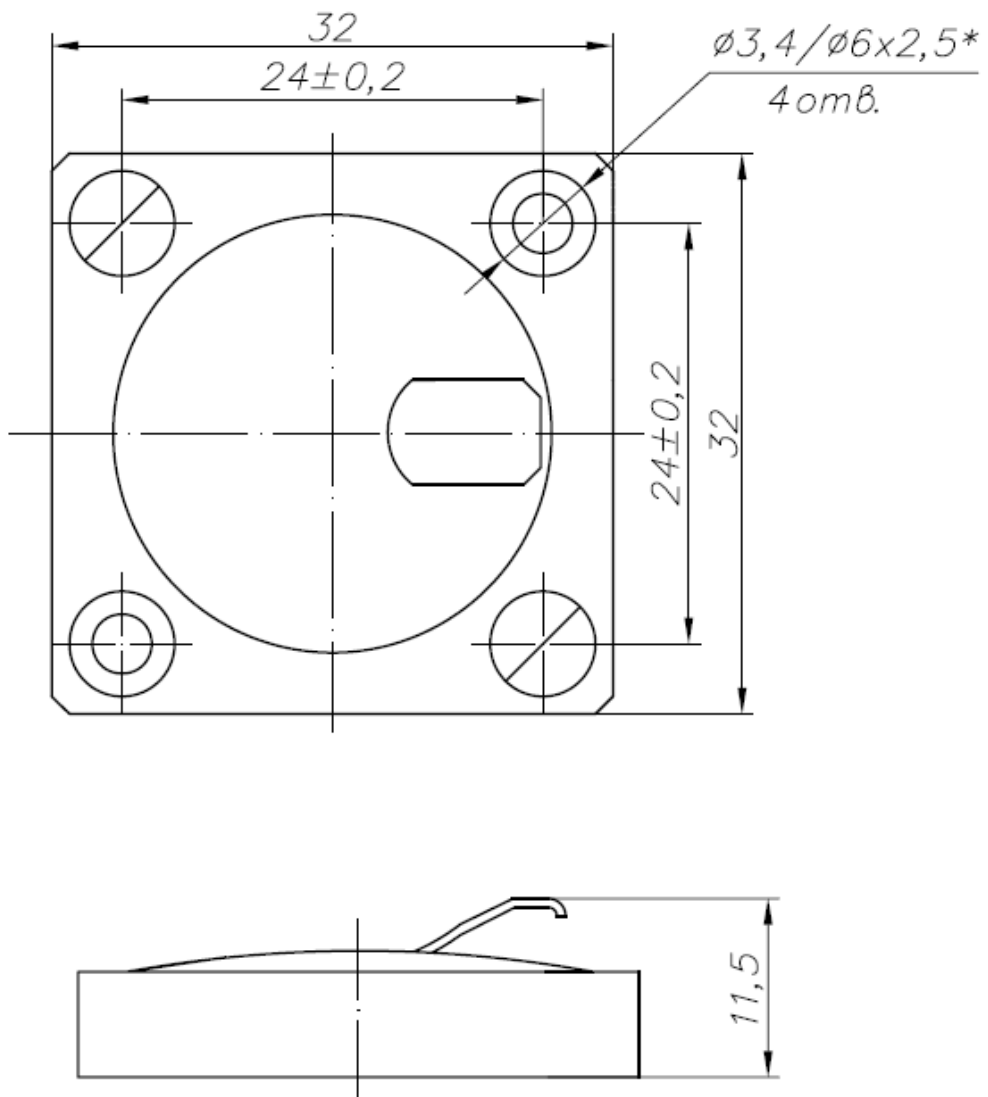


Рисунок Б.3 – Сенсор СПП-1Г2

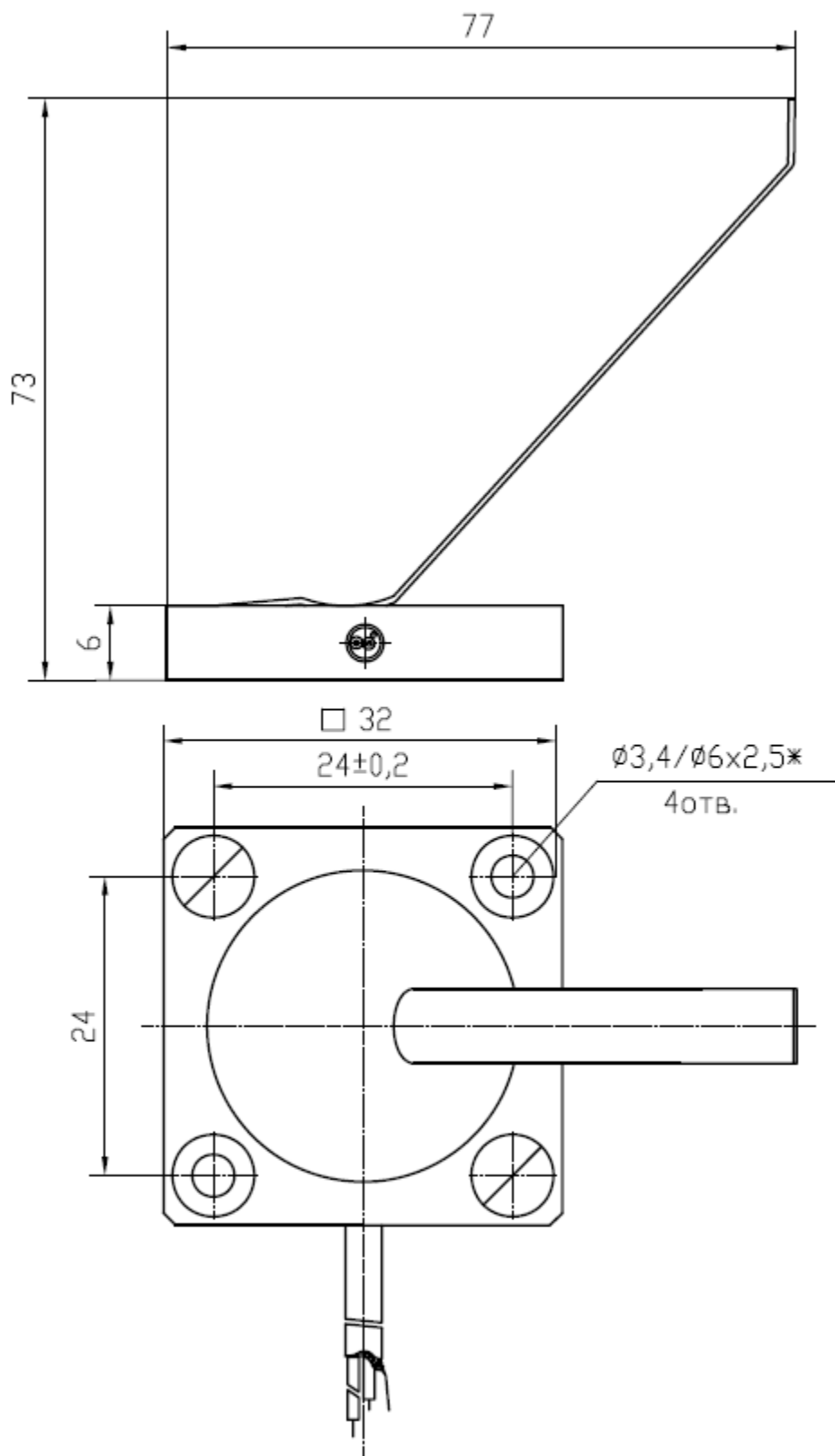


Рисунок Б.4 – Сенсор СПВ-1Г



Продолжение рисунка Б.4 – Сенсор СПВ-1Г

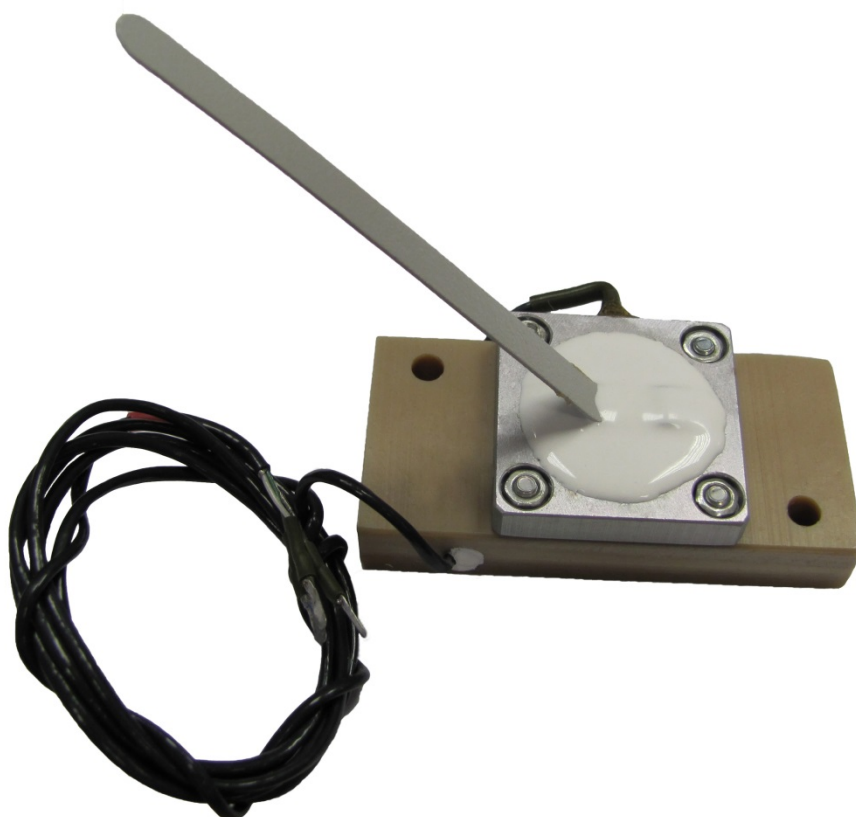


Рисунок Б.5 – Сенсор СПВ-1Г2



Рисунок Б.6 – Сенсор СПВ-1Г с узлом крепления



Рисунок Б.7 – Сенсор СПП-1С

Приложение В (справочное)

Типовые варианты размещения и монтажа пьезоэлектрических сенсоров

Приложение В.1

В.1 Общие положения

В.1.1 Типовые варианты размещения и монтажа пьезоэлектрических сенсоров рекомендуются для оборудования различных объектов. Могут применяться варианты монтажа, отличающиеся от типовых, в зависимости от задач охраны, размеров, веса и конструкции охраняемых предметов.

В.1.2 Не допускать воздействий на корпуса сенсоров и кабель сенсора КМЭО-1 или 44А1121-28-09/9-9 острыми предметами, углами, кромками, которые могут привести к выходу сенсоров из строя или ложным срабатываниям извещателя.

В.1.3 При сборке электрической схемы обратить внимание на то, что сенсор имеет контроль целостности шлейфа по линии экрана кабеля сенсора. Одна из жил кабеля сенсора соединена с корпусом сенсора. Сигнальная жила кабеля сенсора длиннее жилы корпуса, имеет красный или зеленый цвет, жила корпуса имеет белый или черный цвет.

В.1.4 Сенсоры промаркированы в зависимости от полярности: сенсоры, кабель подключения которых маркирован красной трубкой, имеют положительную полярность, а сенсоры, кабель подключения которых маркирован зеленой трубкой, имеют отрицательную полярность. При использовании в составе одного извещателя 10 и более сенсоров, предпочтительно применение сенсоров обеих полярностей. Под полярностью сенсоров понимают знак первичного сигнала, который формируется сенсором при нажатии на мембрану сенсора.

В.1.5 Во время монтажа сенсоров особое внимание обратить на обеспечение целостности кабеля сенсора.

В.1.6 Для негерметизированных сенсоров - принять меры по исключению попадания влаги внутрь корпуса сенсора.

Приложение В.2

В.2 Типовые варианты размещения и монтажа сенсора СП-1

В.2.1 Монтаж сенсора при охране отдельных предметов

В.2.1.1 Сенсор СП-1 разместить под охраняемый предмет (экспонат). Сенсор должен быть прижат охраняемым предметом. При этом прямая нагрузка на сенсор не должна превышать 20 кг. При охране предметов весом свыше 20 кг сенсор, устанавливаемый под охраняемый предмет, следует разгрузить от приложенного веса, перераспределив его по точкам опоры с помощью шайб. Вариант размещения сенсора при охране предмета весом от 20 до 60 кг приведен на рисунке В.2.1 приложения В.

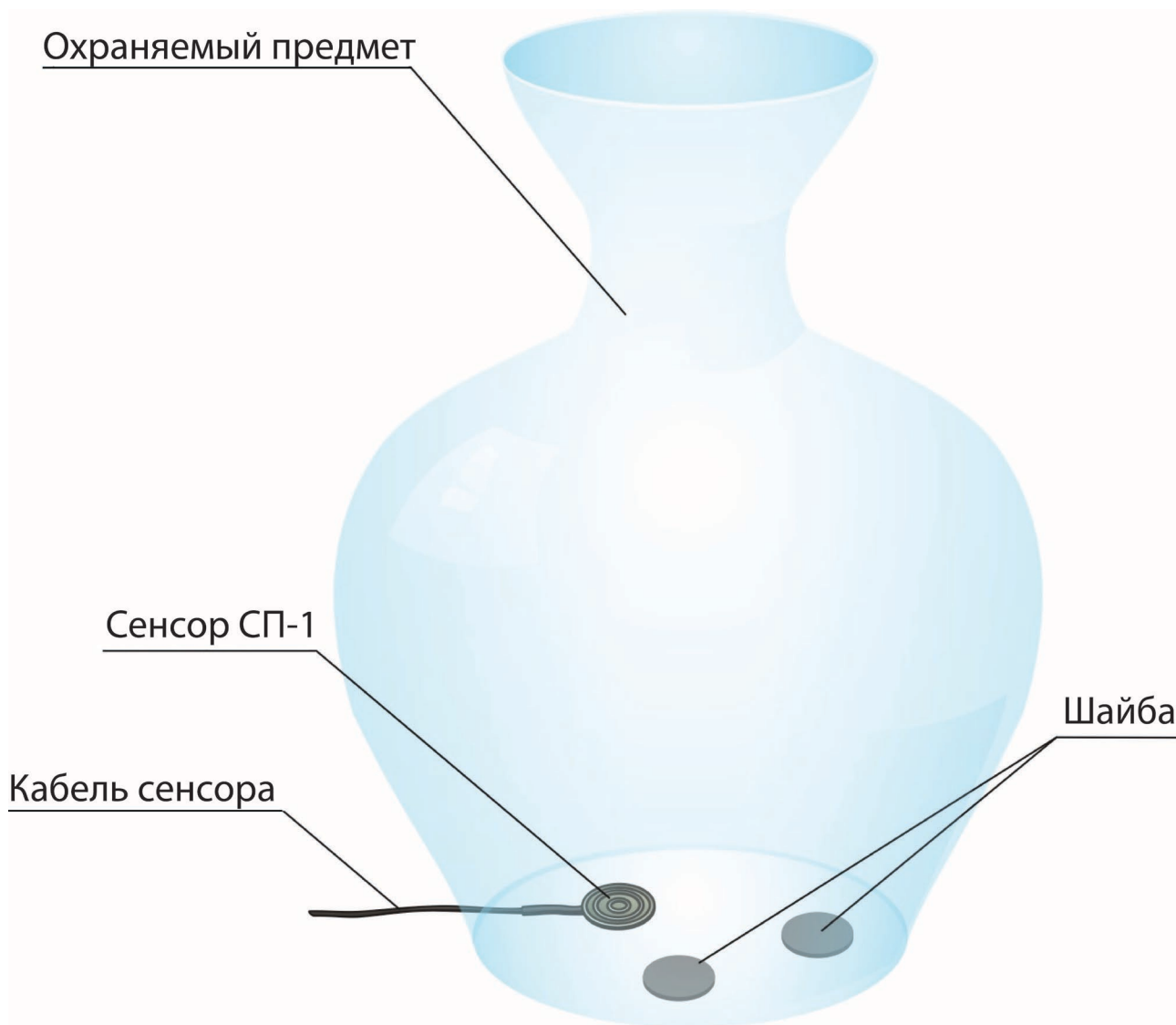


Рисунок В.2.1

В.2.1.2 Положение предмета должно быть устойчивым, покачивание охраняемого предмета или опоры может привести к ложным срабатываниям извещателя.

В.2.1.3 Сенсор СП-1 можно разместить под охраняемым предметом с использованием шайбы – кольца (рисунок В.2 приложения В). Шайбу – кольцо изготавливают из твердого пластика в форме опорной поверхности предмета охраны.

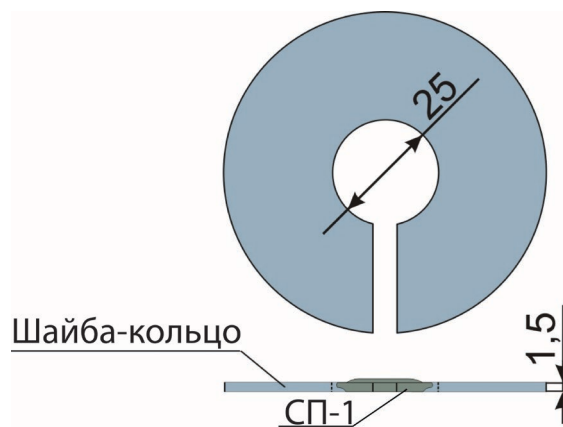
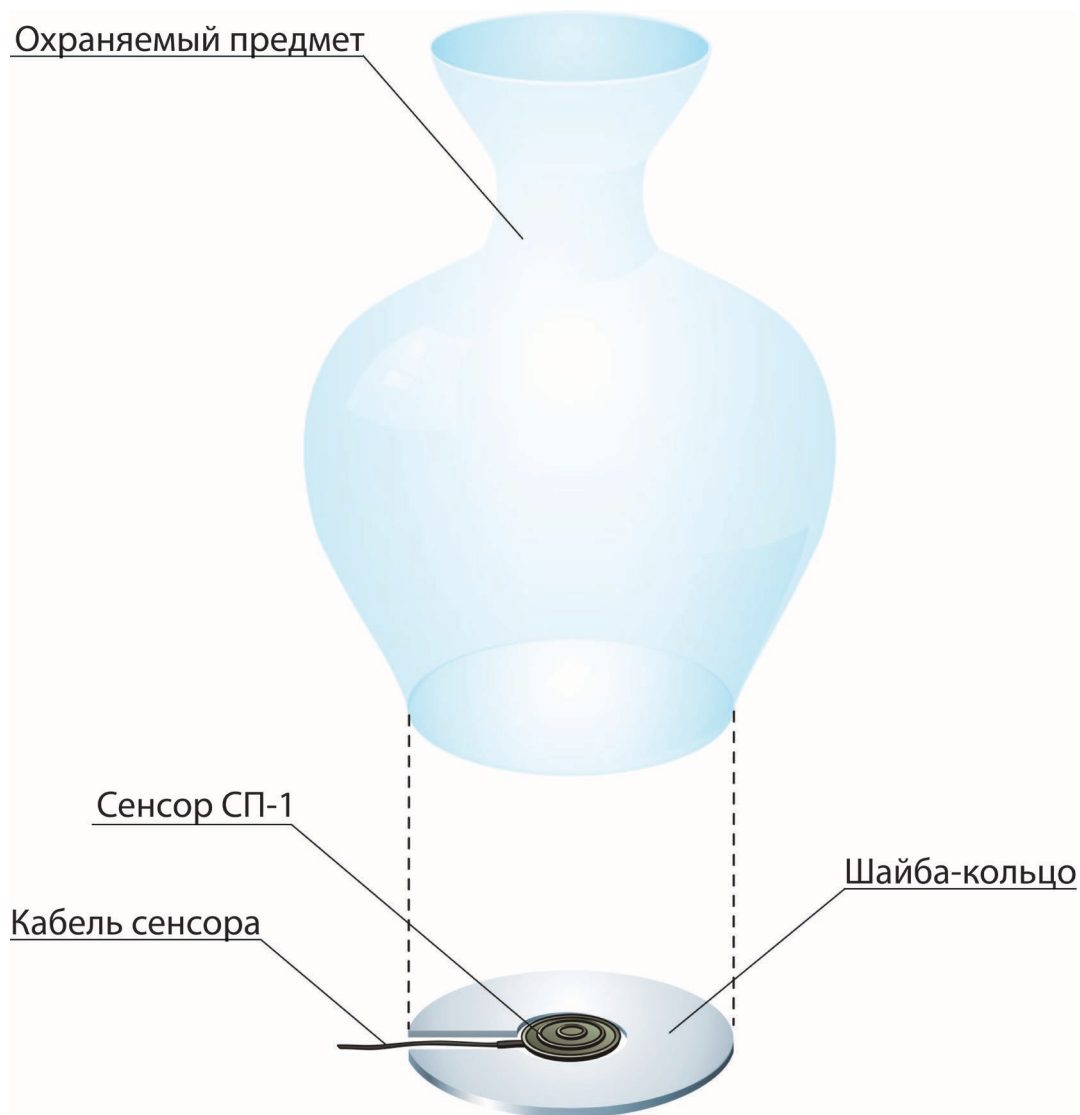


Рисунок В.2.2

В.2.1.4 При охране группы предметов (экспонатов) на единой поверхности (подиуме) сенсор СП-1 следует разместить под подиумом. Предпочтительный материал подиума – стекло. Подиум накрыть сукном (материалом оформления витрины), на котором разместить охраняемые экспонаты. Вариант размещения сенсора приведен на рисунке В.2.3 приложения В.

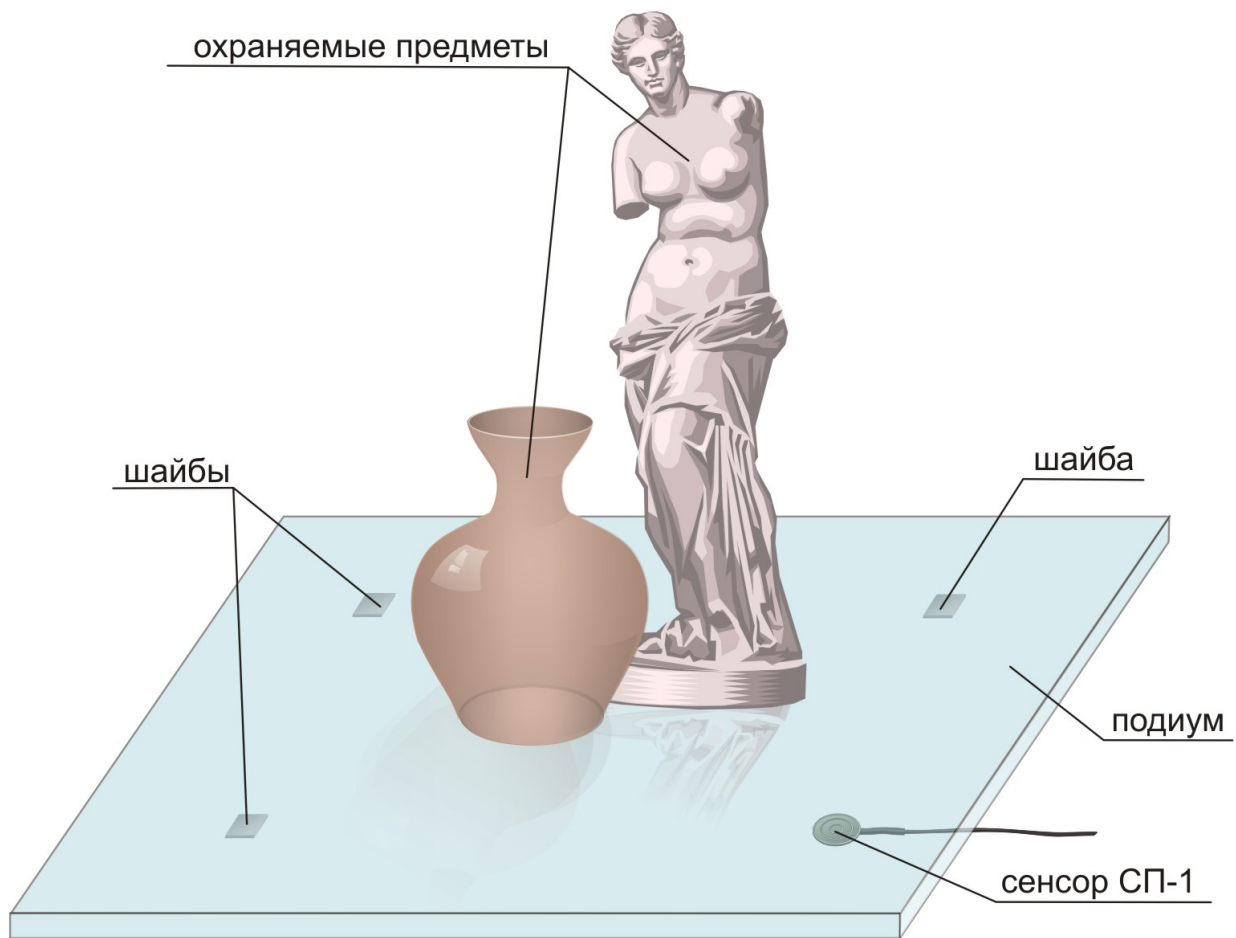


Рисунок В.2.3

В.2.2 Монтаж сенсора СП-1 для охране картины

В.2.2.1 Вариант монтажа приведен на рисунке В.2.4 приложения В. Сенсор (один или два, в зависимости от размеров картины) следует поместить (приклеить) между стеной и рамой картины.

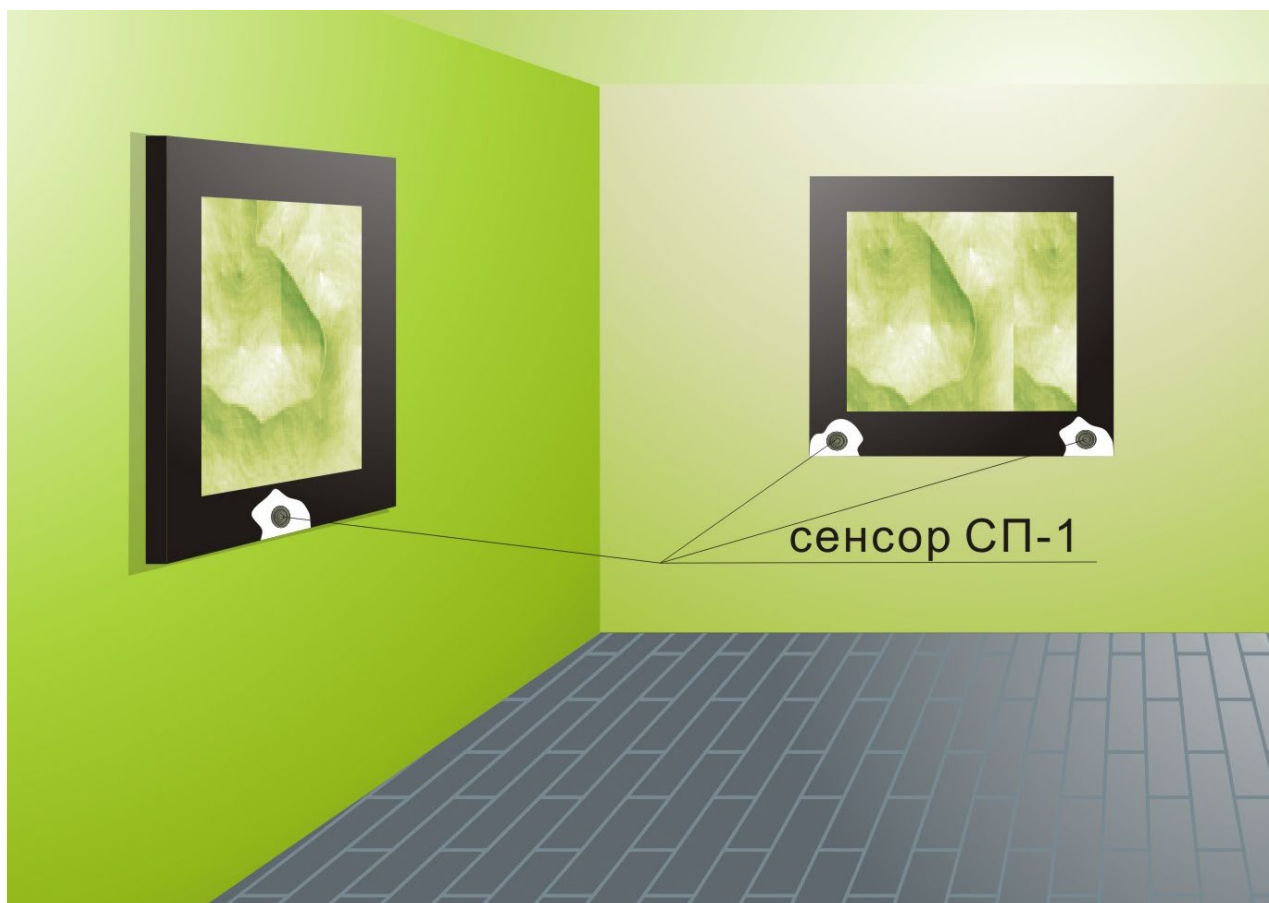


Рисунок В.2.4

Приложение В.3

В.3 Типовые варианты размещения и монтажа сенсора СПП-1Г2

В.3.1 Монтаж сенсоров при охране отдельных предметов

В.3.1.1 Сенсор СПП-1Г2 разместить под охраняемый предмет (экспонат).

В.3.1.1.1 Пружина сенсора должна быть поджата охраняемым предметом.

При этом свободный конец пружины не должен касаться корпуса сенсора. При монтаже необходимо обеспечить ход пружины сенсора как на сжатие, так и на разжимание. При необходимости следует обеспечить прижатие пружины при помощи прокладки в соответствии с рисунком В.3.1 приложения В (см. п. 2.3.3.1) или шайбы – кольца (рисунок В.3.2 приложения В).

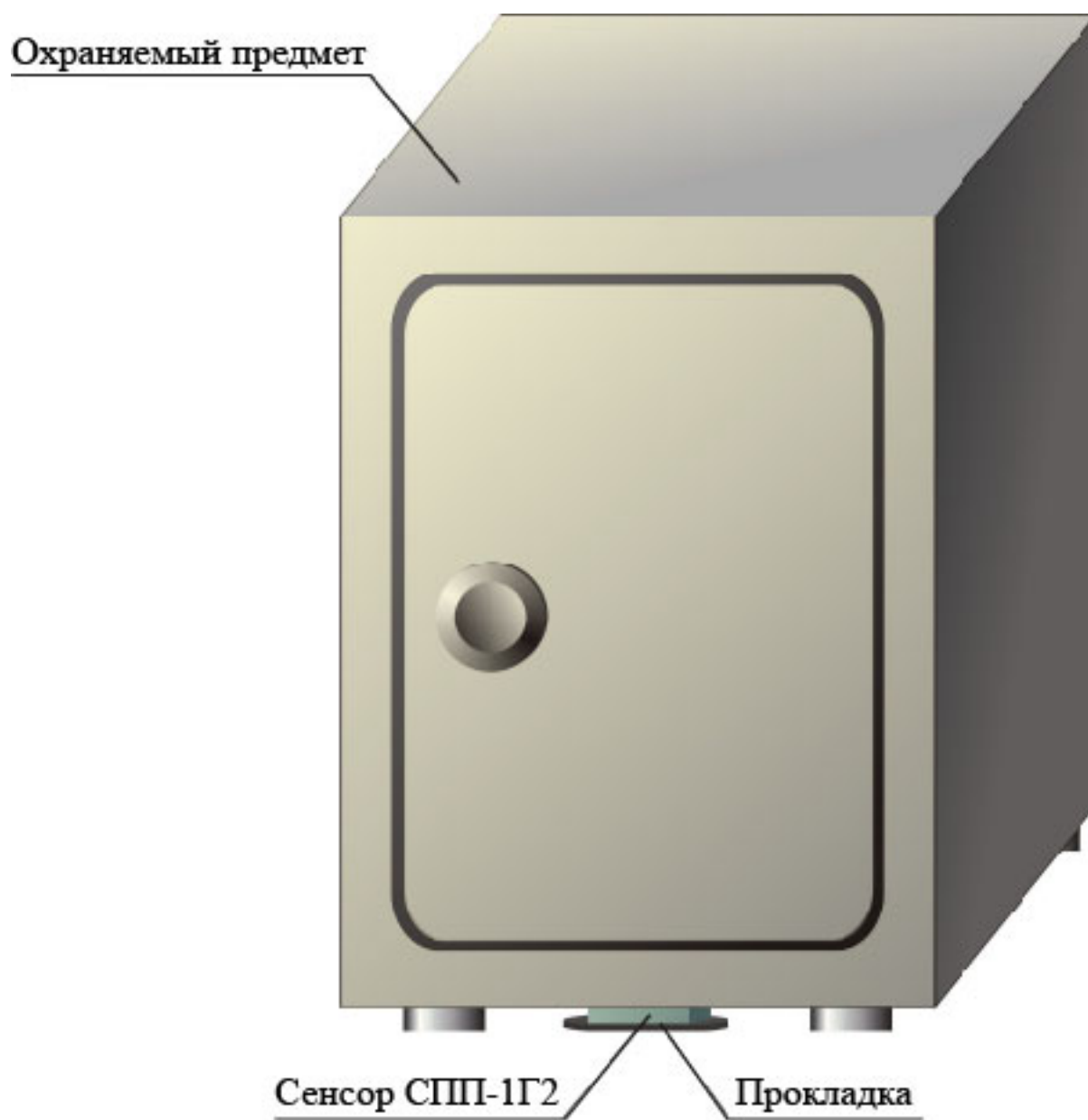


Рисунок В.3.1

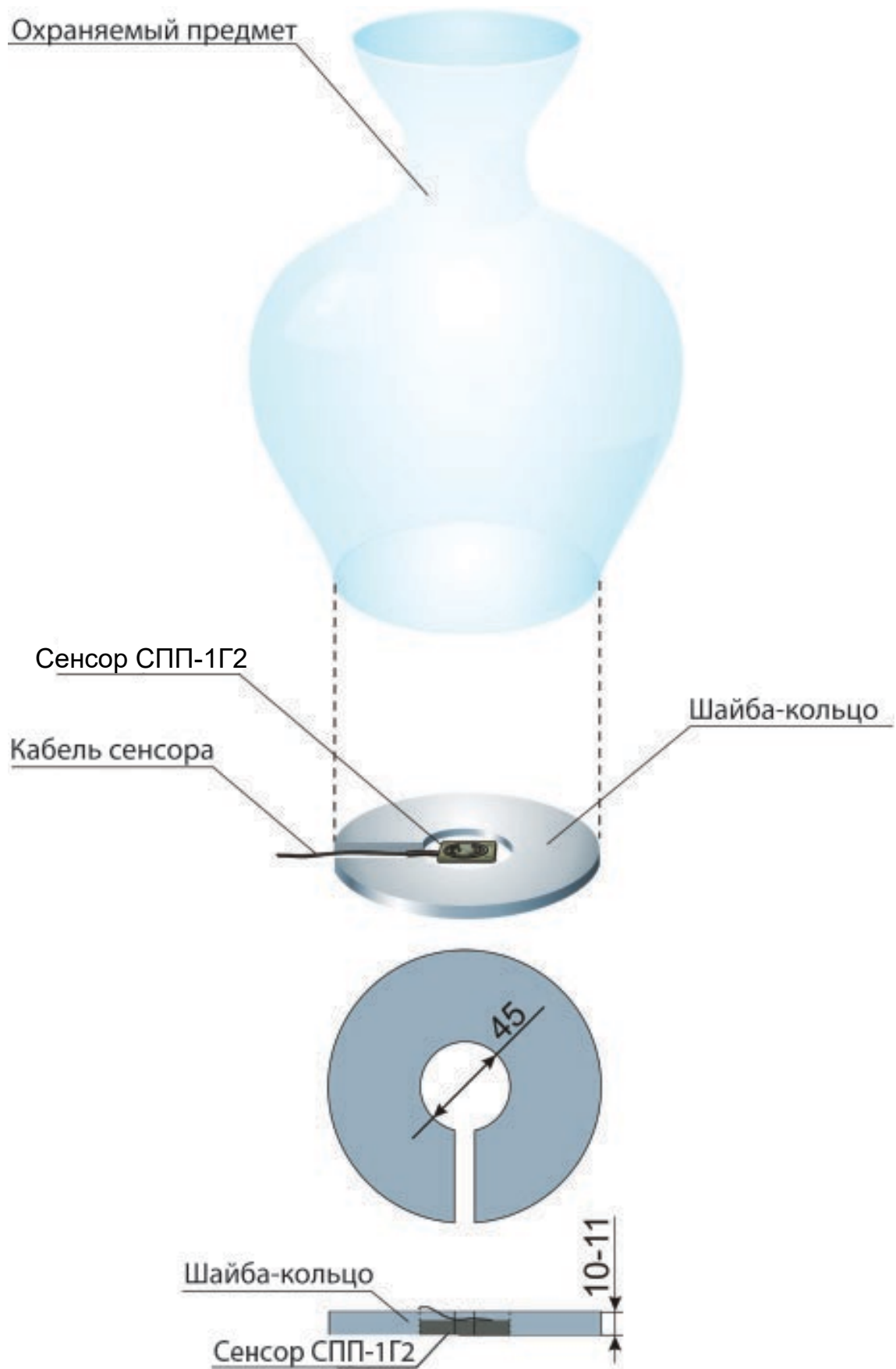


Рисунок В.3.2

В.3.2 Монтаж сенсоров при охране витрин с экспонатами

В.3.2.1 Сенсор и шайбы следует установить под стеклянный подиум на основании витрины по углам. Подиум накрыть сукном (материалом оформления витрины), на котором разместить охраняемые экспонаты. Размещение сенсора - в соответствии с рисунком В.3.3 приложения В.

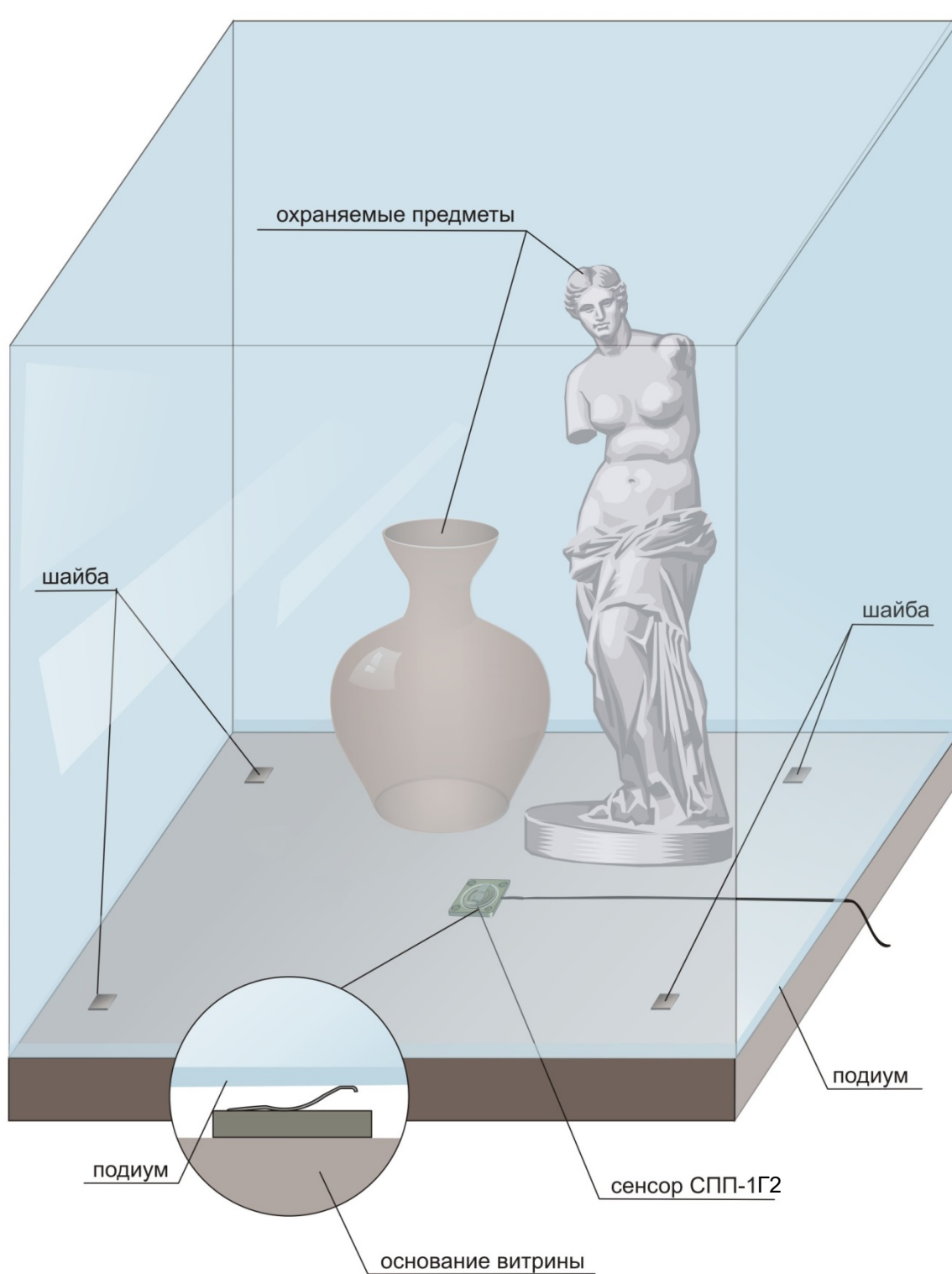


Рисунок В.3.3

В.3.2.2 При охране экспонатов в витрине с металлической рамой (каркасом) для установки сенсора в основании витрины сделать выемку под размер сенсора и закрепить его двумя шурупами (винтами) по диагонали корпуса сенсора, при этом пружина должна быть направлена в сторону металлической рамы и должна быть к ней прижата. Возможные места размещения сенсоров и способ установки сенсора – на рисунке В.3.4 приложения В.

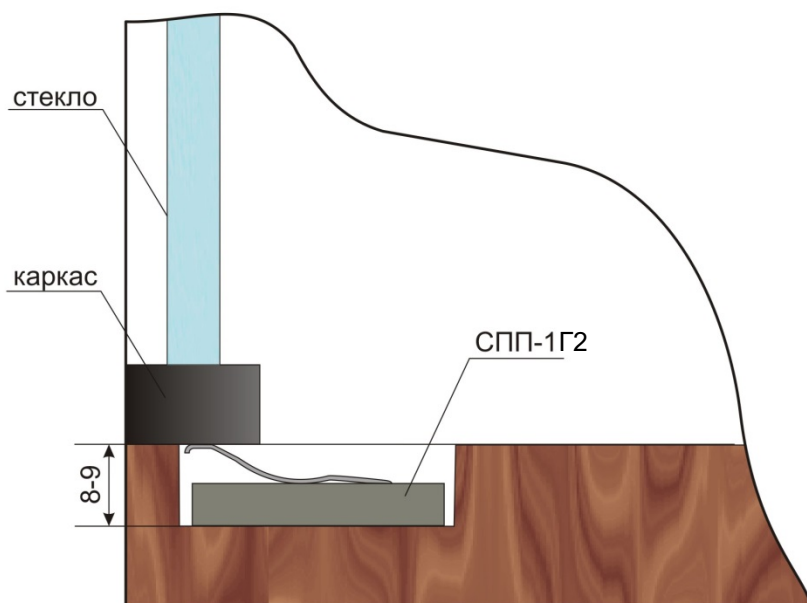
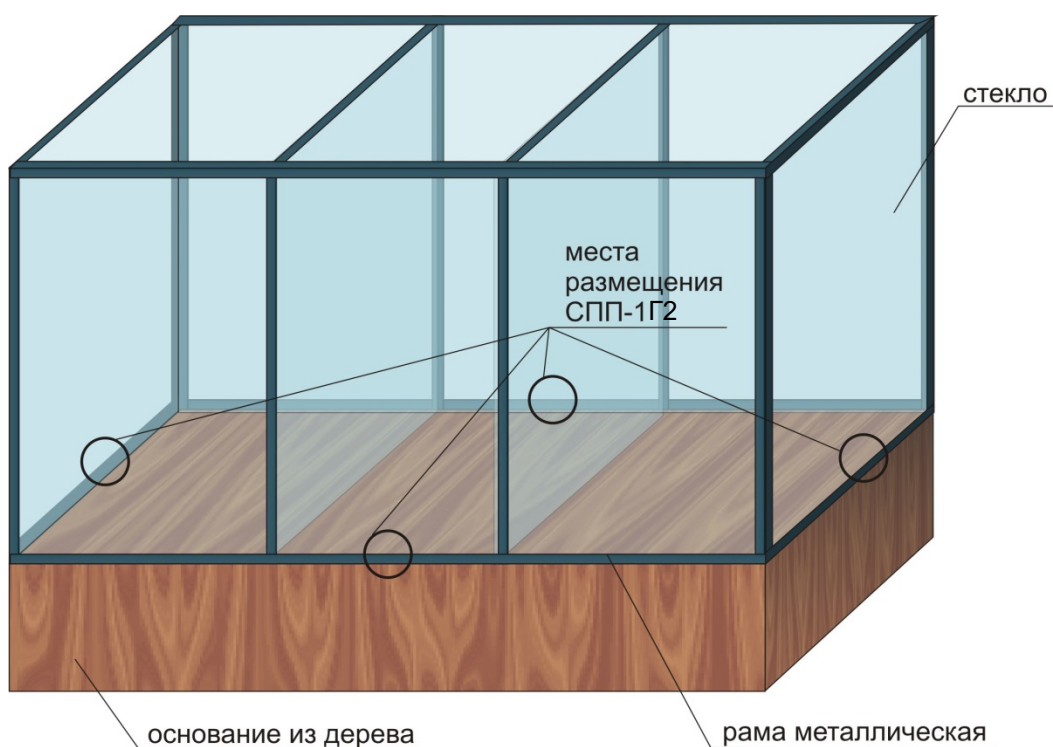


Рисунок В.3.4

В.3.3 Монтаж сенсора при охране дверей (представлен на рисунке В.3.5 приложения В).

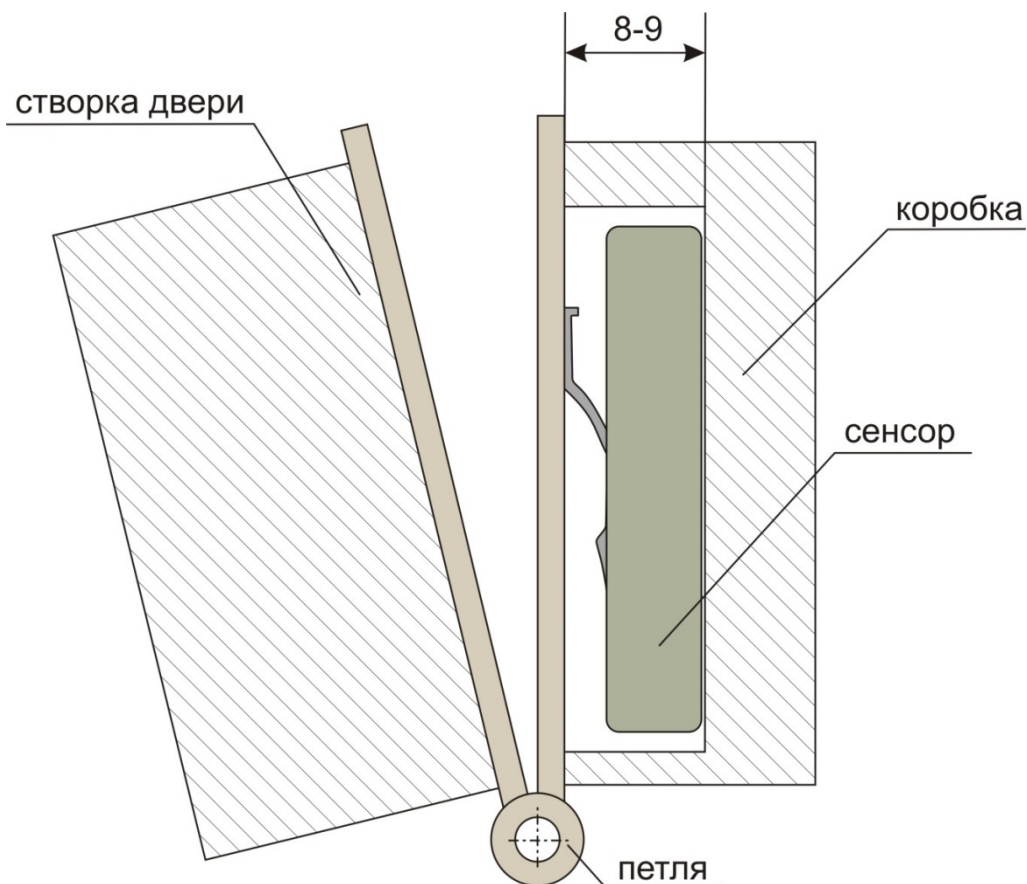


Рисунок В.3.5

В.3.3.1 Монтаж сенсора произвести в следующей последовательности:

- демонтировать дверную петлю, сделать выемку в дверной коробке в размер сенсора под дверной петлей, глубина выборки должна обеспечить прижатие пружины сенсора к дверной петле;
- сделать отверстие (канал) в дверной коробке для скрытого вывода кабеля сенсора к месту установки РЧС-М;
- установить сенсор в выемку, закрепить двумя шурупами (винтами) по диагонали корпуса сенсора, вывести кабель сенсора к месту установки РЧС-М;
- установить дверную петлю, при этом пружина сенсора должна быть направлена в сторону петли и поджата основанием петли.

В.3.4 Монтаж сенсора при охране окон со стеклопакетом.

В.3.4.1 Монтаж сенсора при охране окон со стеклопакетом имеет два варианта.

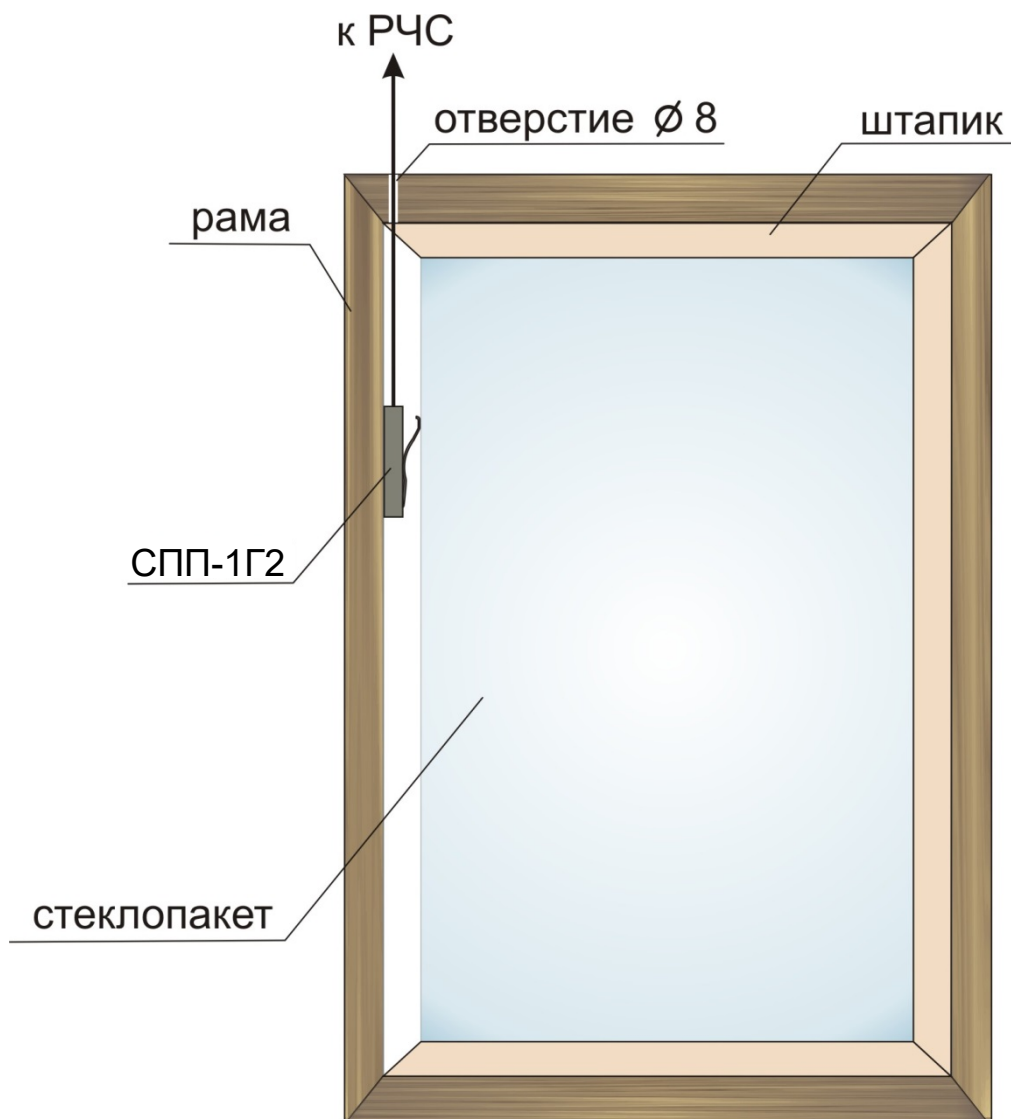


Рисунок В.3.6

В.3.4.2 Монтаж следует произвести в следующей последовательности:

а) вариант 1 (рисунок В.3.6 приложения В):

- демонтировать один из штапиков окна;
- установить сенсор СПП-1Г2 между рамой и стеклопакетом. Пружина сенсора должна быть прижата к стеклопакету;
- сделать отверстие в раме для скрытого вывода кабеля сенсора к месту установки РЧС или срезать край штапика для открытого вывода кабеля сенсора к РЧС (диаметр кабеля 2 мм);
- вывести кабель сенсора к месту установки РЧС, установить штапик.

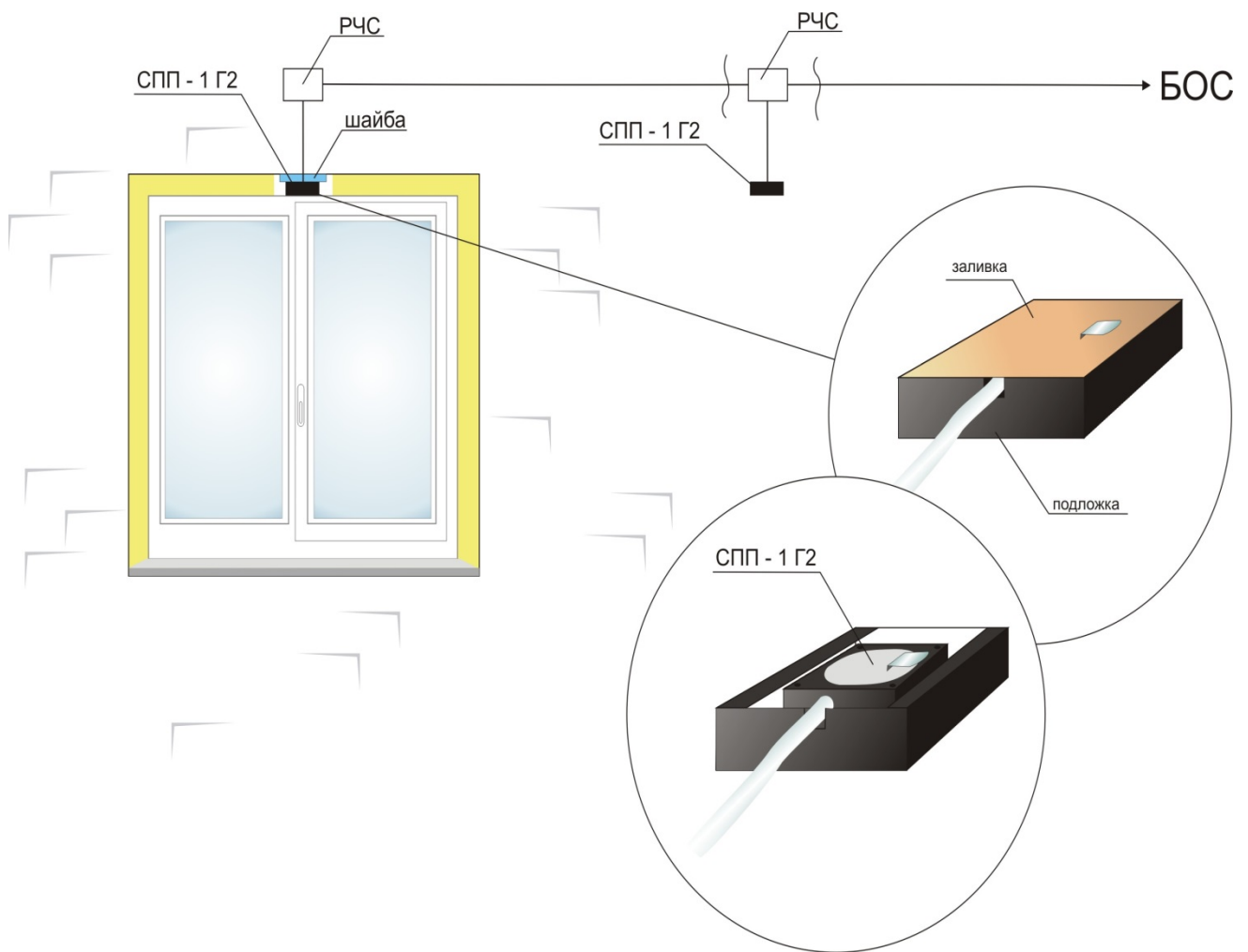


Рисунок В.3.7

б) вариант 2:

- установить сенсор СПП-1Г2 между рамой и оконным проемом (Рисунок В.3.7 приложения В). Пружина сенсора должна быть прижата к раме с помощью клеящей ленты;

- проложить кабель сенсора к РЧС-М;

- заполнить пространство между рамой и оконным проемом монтажной пеной (пена должна зафиксировать установленный сенсор).

Для такого варианта монтажа целесообразно применять сенсоры СПП-1Г2, помещенные в специальную пластиковую подложку и залитые герметиком.

Приложение В.4

В.4 Типовые варианты размещения и монтажа сенсора СПВ-1Г

В.4.1 Монтаж сенсора при охране контура витрины

Схемы монтажа представлены на рисунках В.4.1, В.4.2.

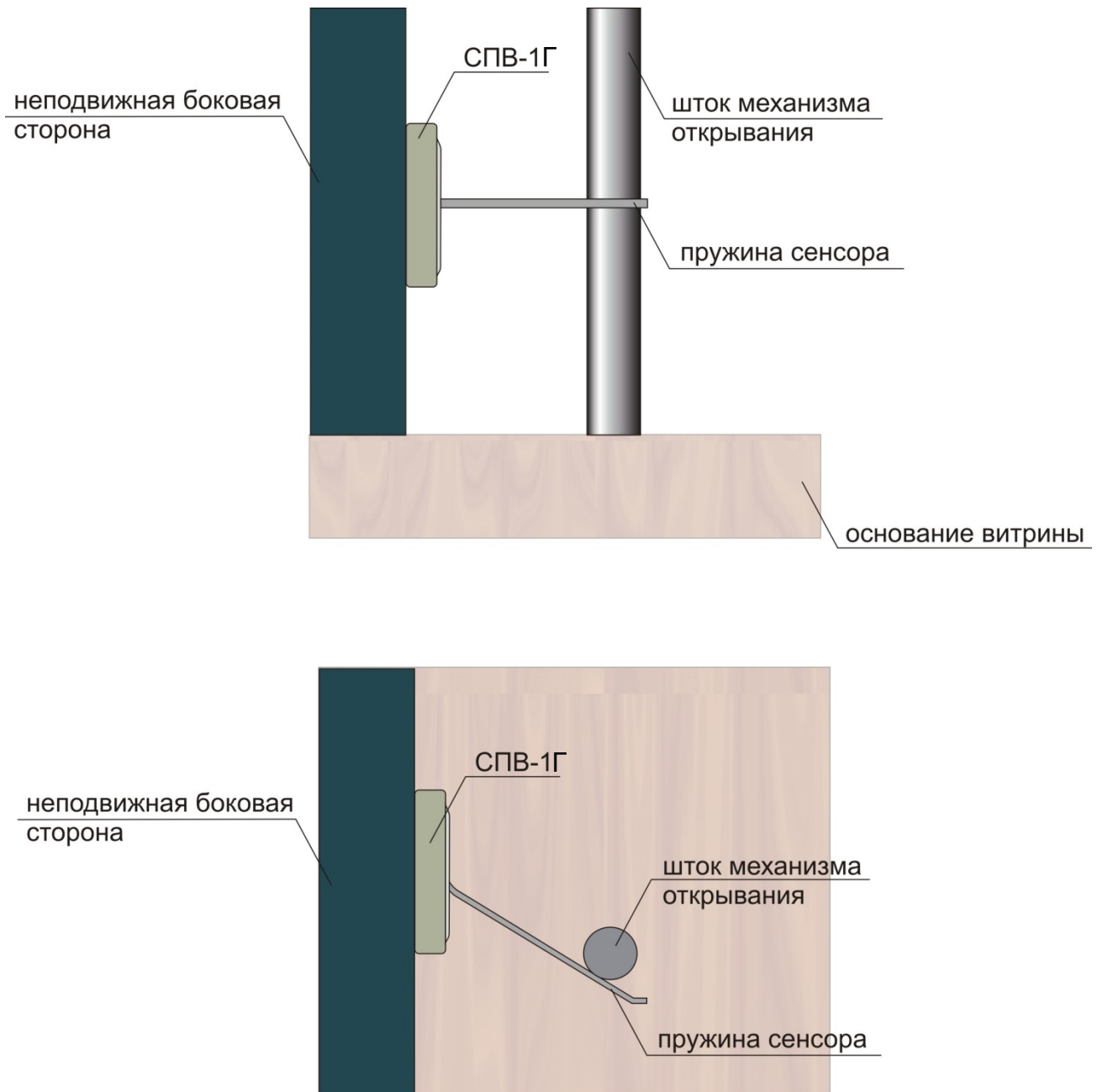


Рисунок В.4.1

В.4.1.1 При установке сенсора между открывающейся створкой и смежной с ней неподвижной боковой стороной витрины монтаж произвести в следующей последовательности:

- приложить сенсор к неподвижной боковой стороне витрины изнутри, при этом, желательно, обеспечить скрытное расположение сенсора;
- пружину сенсора завести под шток механизма открывания;
- после соприкосновения пружины со штоком продвинуть сенсор вдоль

боковой стороны на расстояние 8-9 мм, при этом обеспечивается плотное прижатие пружины к штоку;

- закрепить корпус сенсора на боковой поверхности витрины двумя шурупами (винтами) по диагонали корпуса сенсора. Пружина сенсора при этом варианте монтажа не закрепляется.

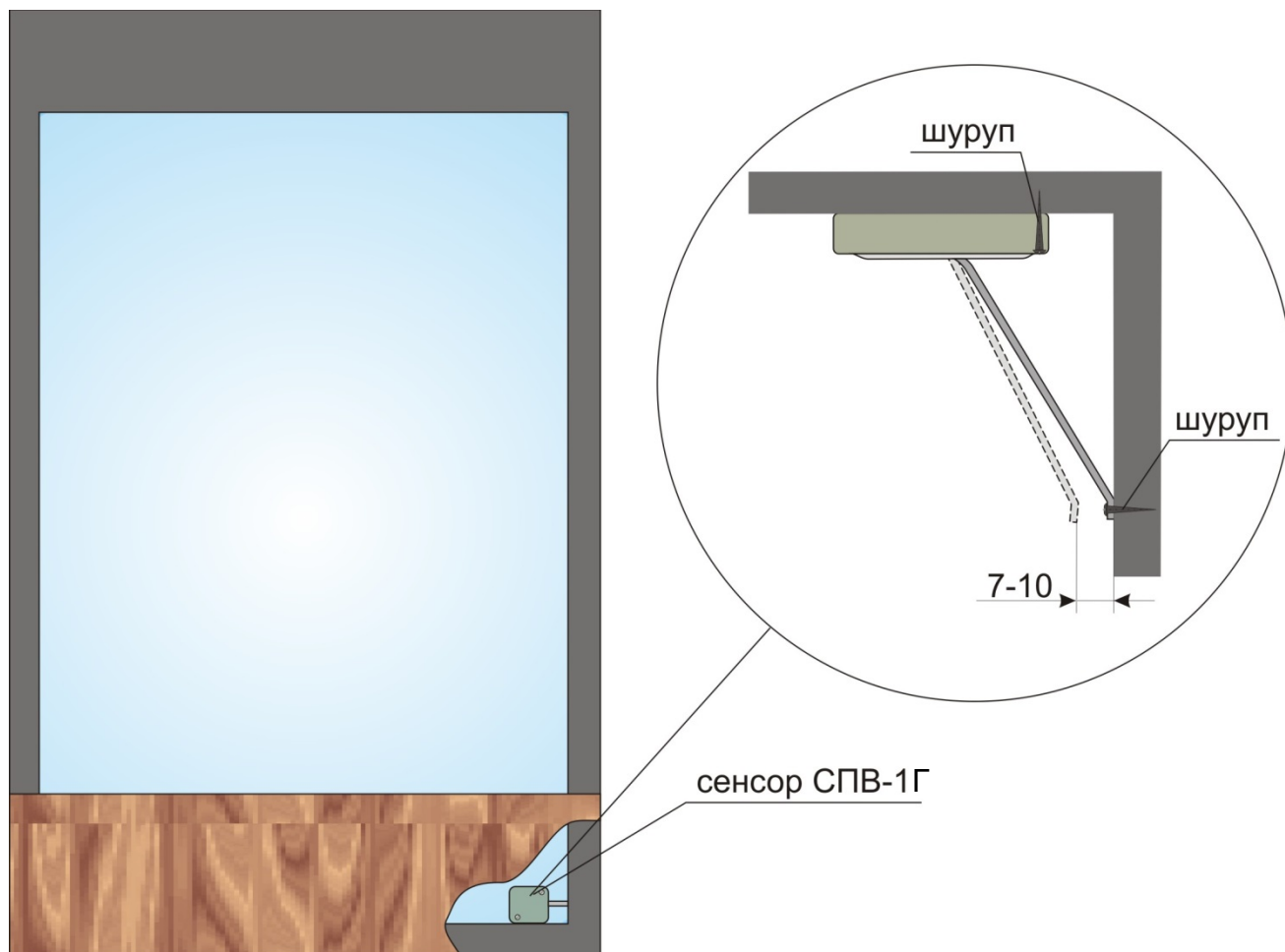


Рисунок В.4.2

В.4.1.2 При установке сенсора между смежными, неподвижными сторонами витрины, монтаж произвести в следующей последовательности:

- приложить сенсор к одной из смежных сторон угла изнутри витрины, при этом желательно соблюсти скрытое расположение сенсора;

- продвинуть сенсор в сторону угла так, чтобы конец пружины отстоял от другой смежной стороны витрины на расстоянии от 7 до 10 мм и закрепить корпус сенсора двумя шурупами (винтами) по диагонали корпуса сенсора (в соответствии с рисунком В.4.2 приложения В);

- пригнуть пружину до соприкосновения со смежной стороной и закрепить.

В.4.2 Монтаж сенсора при охране каркасных конструкций, решеток от недопустимых механических воздействий



Рисунок В.4.3

В.4.2.1 Сенсор разместить в углу каркасной конструкции, решетки и закрепить между двумя смежными сторонами каркаса так, чтобы пружина сенсора была напряжена (перед креплением была пригнута на 7-10 мм) и замыкала угол каркасной конструкции (в соответствии с рисунком В.4.3 приложения В). Сенсор СПВ-1Г формирует электрический сигнал при взаимном микро-смещении смежных сторон угла каркасной конструкции (изменении угла, замыкаемого пружиной) в результате недопустимых механических воздействий (выпиливания, разгибания прутьев, попыток демонтажа, перелаза и т.п.).

Приложение В.5

В.5 Типовые варианты размещения и монтажа сенсора СПВ-1Г с узлом крепления

В.5.1 Определить место установки узла крепления сенсора. Рекомендуемое место установки - верхний угол решетки, для открывающейся решетки (створки) – верхний угол, ближний к петле.

В.5.2 Приварить основание узла крепления сенсора к решетке. Использовать электросварку и электрод диаметром не более 2 мм. Варить в точках, указанных на рисунке В.5.1 приложения В, не допуская перегрева конструкции. Сплошной шов не требуется, достаточно сделать по одной надежной точке в каждом месте сварки. Для предохранения кабеля сенсора от случайного перегрева и попадания искр использовать защитный экран.

В.5.3 Проложить кабель, соблюдая меры предосторожности, избегая повреждений. Особое внимание обратить на сохранение целостности оболочки кабеля сенсора при прокладке кабеля через конструкции помещения (оконные рамы, стены и т.д.). РЧС-Т закрепить хомутом.

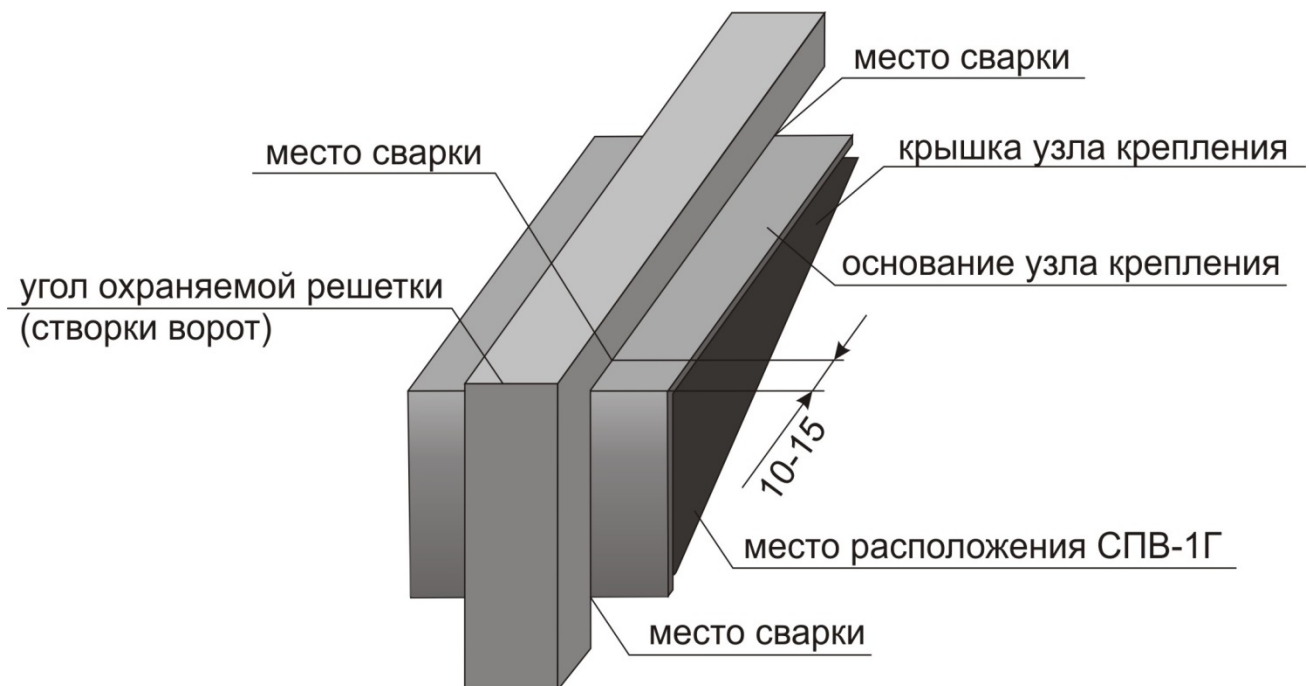


Рисунок В.5.1

В.5.4 Пример оборудования сенсором створки ворот показан на рисунке В.5.2 приложения В. Аналогично сенсор устанавливают на другие конструкции каркасного типа.

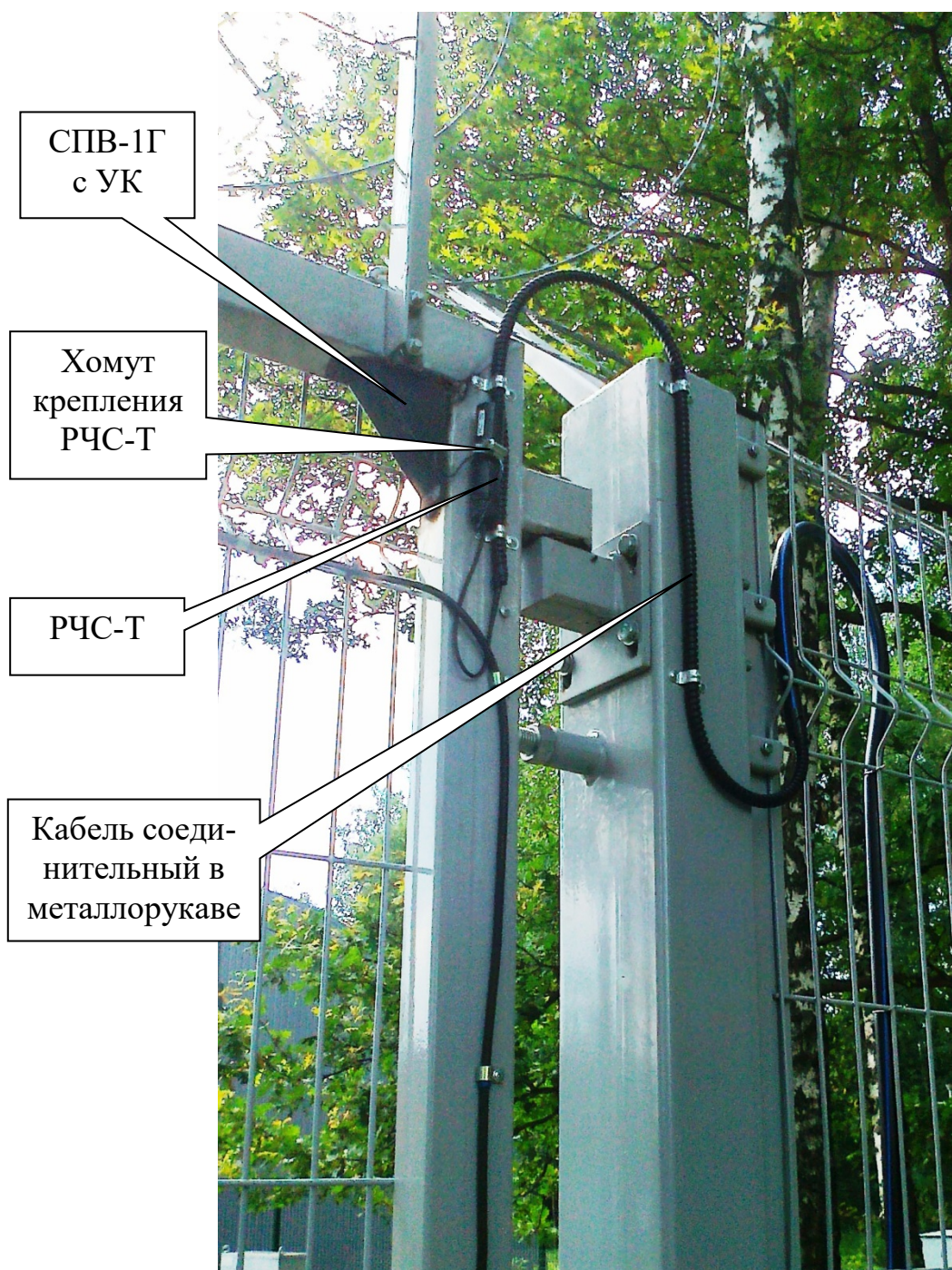


Рисунок В.5.2

Приложение В.6

В.6 Типовые варианты размещения и монтажа сенсора СПК-1

В.6.1 Конструкция сенсора и способ крепления позволяют с помощью одного сенсора осуществлять следующие варианты охраны картин:

- охрана отдельной картины с помощью одного сенсора;
- охрана группы картин с помощью одного сенсора.

В.6.2 При охране группы картин рекомендуются два варианта закрепления струны: с жестким креплением струны к стене и без жесткого крепления струны к стене (струну крепить только к подвесам картин). В зависимости от конкретных условий может быть применен один из двух вариантов.

В.6.3 Вариант с жестким креплением струны к стене рекомендуется как основной. Его рекомендуется применять для охраны группы картин с суммарным весом до 100 кг. Такой вариант обеспечивает:

- скрытное расположение сенсора (в углу, за декоративными элементами интерьера);
- возможность индивидуальной настройки чувствительности и помехозащищенности при воздействии на каждую картину;
- хорошую помехоустойчивость к воздушным потокам, вызываемым быстрым передвижением людей около картин (со скоростью до 1,5 м/с);
- относительную простоту установки поперечного смещения подвесов картин (монтаж и настройку может выполнить один человек).

В.6.4 Вариант без жесткого крепления струны к стене рекомендуется применять для охраны группы картин с суммарным весом до 200 кг.

Данный способ может иметь ограничения по применению из-за необходимости обеспечения определенного порядка размещения картин (см. п. 2.2.3.2).

В.6.5 Монтаж сенсора при охране отдельной картины

В.6.5.1 Схема монтажа в соответствии с рисунком В.6.1 приложения В.

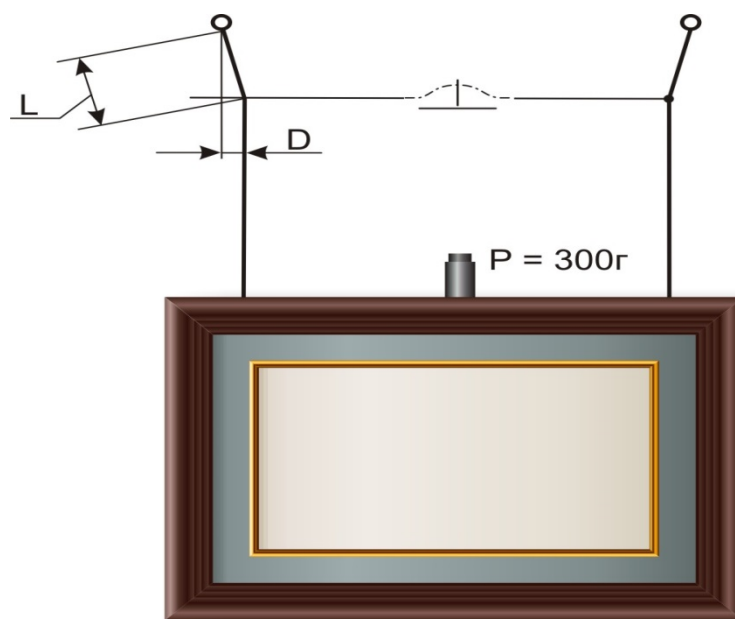


Рисунок В.6.1

В.6.5.2 Монтаж сенсора произвести в следующей последовательности:

- установить с помощью скобы сенсор на струну;
- закрепить струну к подвесам картины зажимами, обеспечив поперечное смещение подвеса на величину D , которая определяется в соответствии с таблицей В.1 в зависимости от веса картины.

В.6.5.2.1 Данные, приведенные в таблице В.1, рассчитаны для случая, когда расстояние от точки крепления подвеса к стене до струны (L) равно 100 мм.

В.6.5.2.2 При уменьшении величины L смещение D должно быть пропорционально уменьшено.

Таблица В.1

P_k , кг	100	80	60	50	40
D , мм	5	6,5	8,5	10	12,5

где P_k - вес картины или группы картин;

D - величина поперечного смещения подвеса картины.

В.6.6 Монтаж сенсора при охране группы картин с жестким креплением струны к стене

В.6.6.1 Схема монтажа в соответствии с рисунком В.6.2.

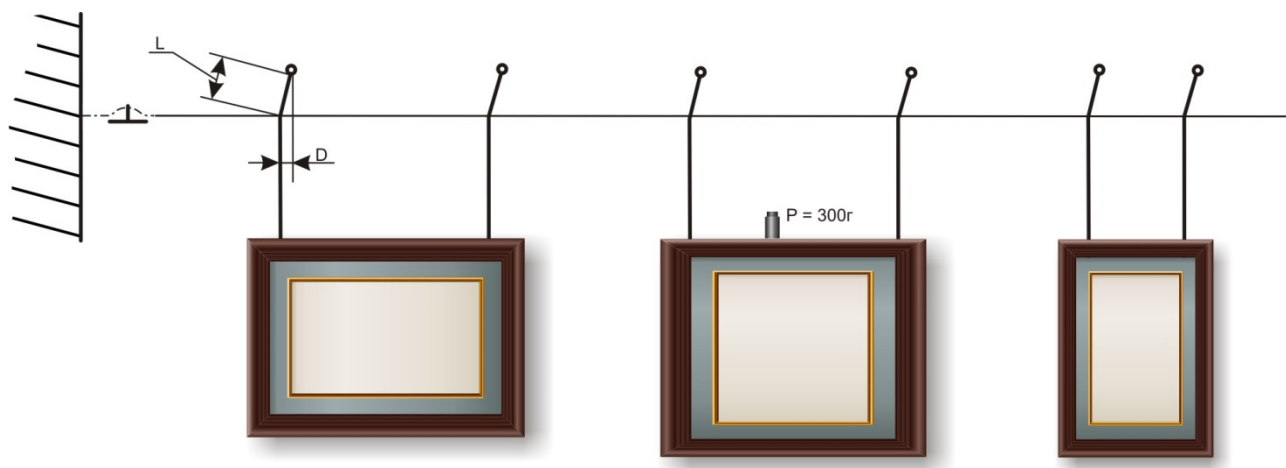


Рисунок В.6.2

В.6.6.2 Перед монтажом сенсора следует определить наиболее тяжелую картину.

В.6.6.3 Монтаж произвести в следующей последовательности:

- закрепить струну к стене;
- установить на струну сенсор;
- установить на струну зажим, подвести его к одному из подвесов наиболее тяжелой картины;
- оттянуть подвес картины в сторону сенсора на величину от 1 до 2 мм.

В.6.6.4 Последовательно произвести крепление к струне подвесов каждой картины по методике п. 2.2.3.2.

По окончании монтажа сила натяжения струны сенсора должна составлять от 5 до 7 кг.

В.6.7 Монтаж сенсора при охране группы картин без жесткого крепления струны к стене

В.6.7.1 Схема монтажа в соответствии с рисунком В.6.3.

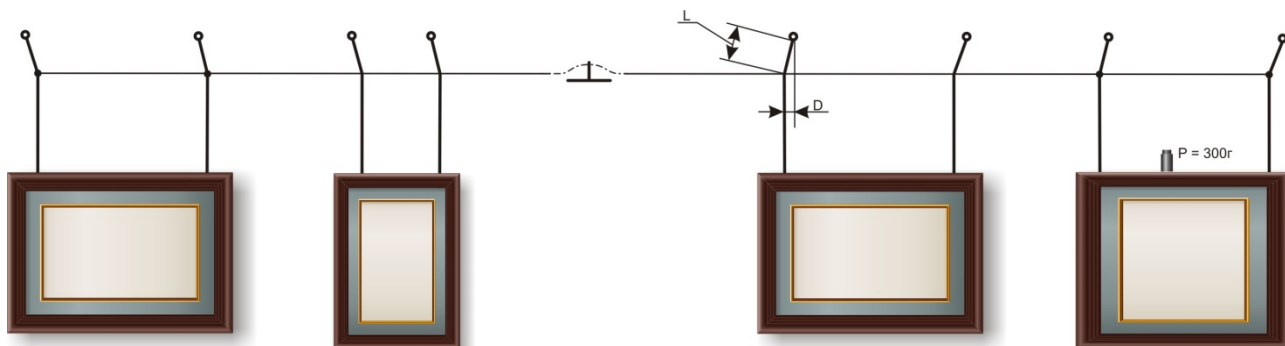


Рисунок В.6.3

В.6.7.2 Перед монтажом сенсора следует:

- определить примерный вес каждой картины;
- определить весовой центр группы картин (точку, разделяющую группу картин на две группы с приблизительно равным весом).

В.6.7.3 Монтаж выполнить в следующей последовательности:

- прикрепить струну зажимами к подвесам картин правой или левой группы на расстоянии 100 мм ниже линии крепления подвесов;
- по весу группы картин найти величину D в таблице В.1, при этом суммарный вес картин P_k принять удвоенным;
- установить на струну сенсор;
- оттянуть струну за свободный конец на удвоенную величину D относительно исходного положения (струна должна быть натянута горизонтально);
- закрепить подвесы каждой картины оставшейся группы к струне зажимами;
- отпустить струну, система придет в статическое равновесие (оттяжка подвеса каждой картины при этом будет равна величине D).

Приложение В.7

В.7 Типовые варианты размещения и монтажа сенсора СПП-1С

В.7.1 Монтаж сенсора при охране грузов в штабеле

Сенсор СПП-1С поместить под охраняемый предмет (ящик в штабеле).

Корпус сенсора должен быть нагружен (прижат) охраняемым предметом (рисунок В.7.1 приложения В) (см. п. 1.6.2.2.8.1). Кабель разместить так, чтобы исключить его случайное повреждение.

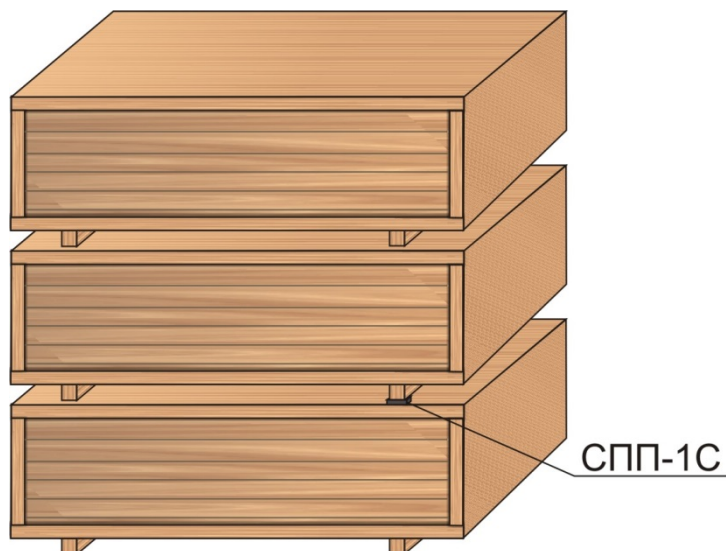


Рисунок В.7.1

В.7.2 Монтаж сенсоров при охране предметов на стеллаже

Сенсоры СПП-1С поместить под опоры охраняемого стеллажа.

Корпуса сенсоров должны быть нагружены (прижаты) опорами стеллажа. Для обеспечения равномерности обнаружительной способности рекомендуется использовать по два сенсора на один стеллаж (рисунок В.7.2 приложения В). Для механической защиты соединительных кабелей их целесообразно поместить в кабелепроводы.

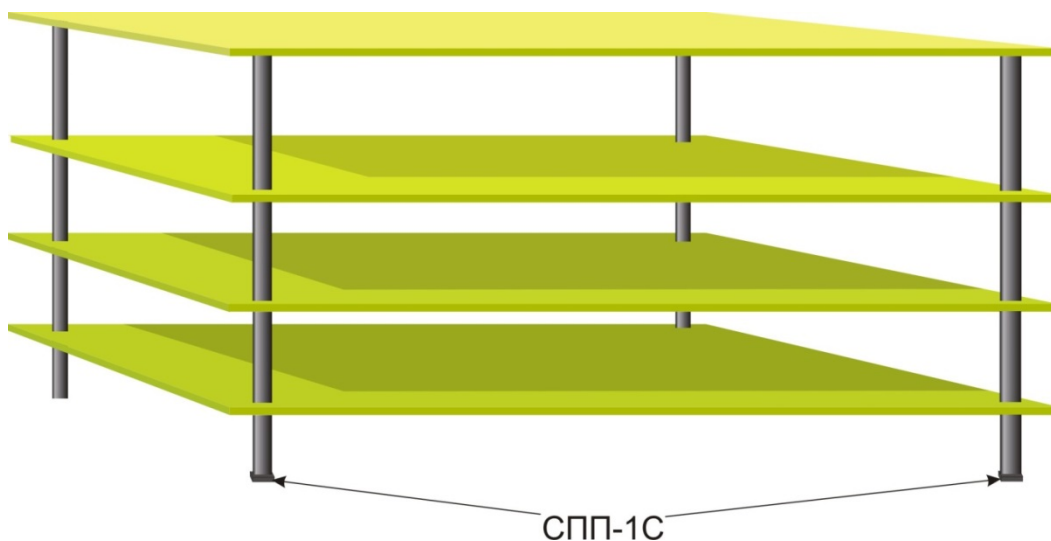


Рисунок В.7.2

Приложение Г
(справочное)

Внешний вид блока обработки сигналов извещателя

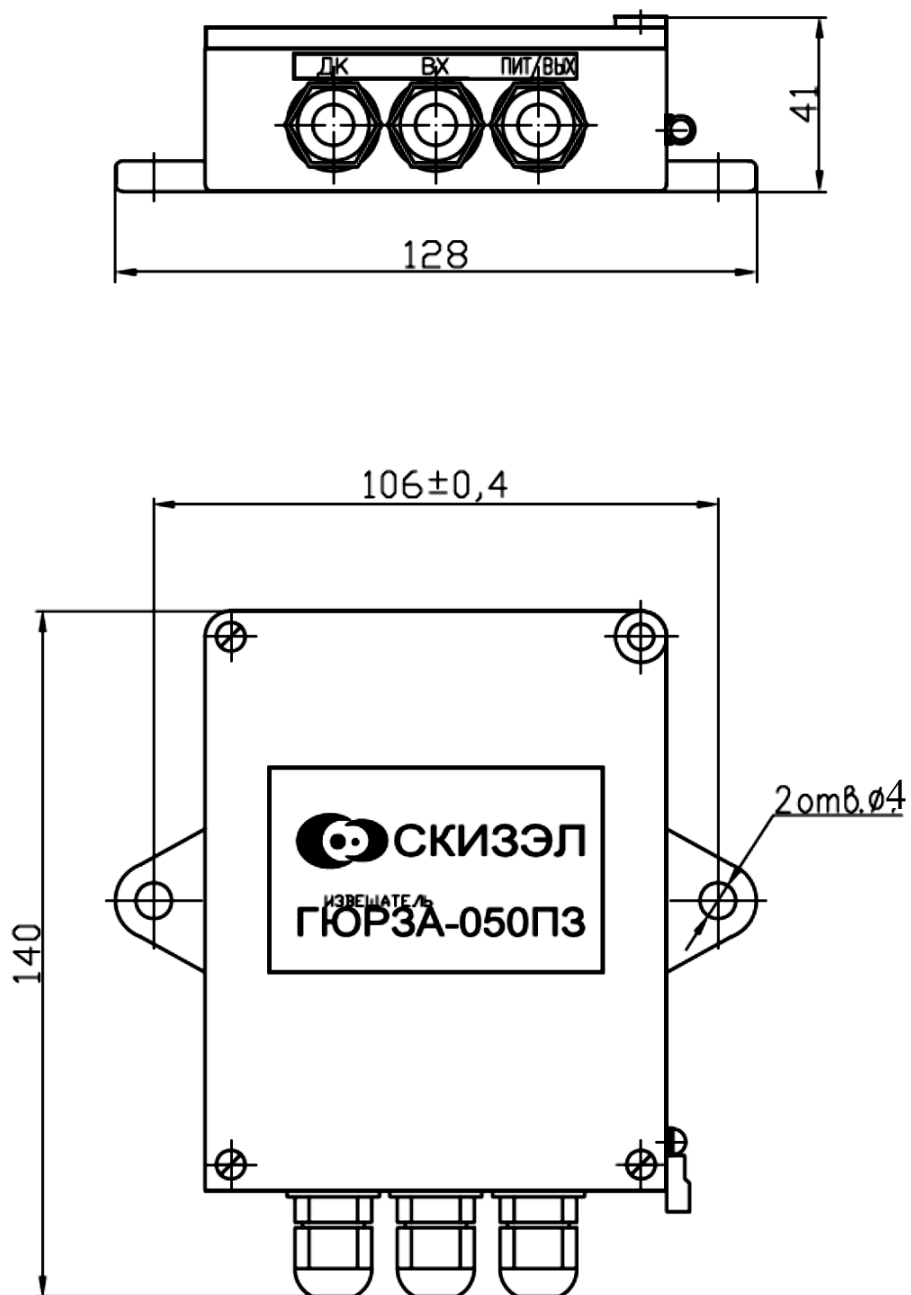


Рисунок Г.1