

ПАСПОРТ

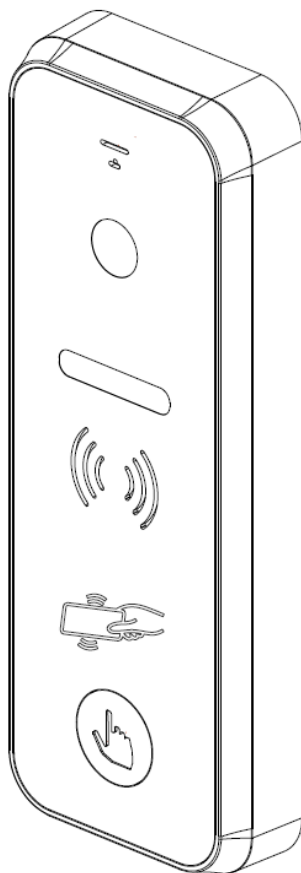
и

РУКОВОДСТВО ПО УСТАНОВКЕ И ЭКСПЛУАТАЦИИ

Цветная вызывная панель видеодомофона формата АHD со считывателем
и контроллером карт

iPanel 2 EM HD (формат Em-marin)

iPanel 2 MF HD (формат Mifare)



Перед использованием изделия внимательно изучите настоящее руководство.

Производитель оставляет за собой право вносить изменения в характеристики и функции изделия без предварительного уведомления, в целях повышения качества и производительности изделия.

2023г.

Оглавление

Общие сведения и назначение изделия	3
Замечания по безопасности использования	3
Особенности	3
Комплект поставки	3
Замечания по подключению вызывной панели	4
Условные обозначения и цветовая маркировка проводов соединительного кабеля	5
Схема подключения в автономном режиме	6
Программирование панели в автономном режиме	7
Первое включение, программирование мастер-карты	7
Добавление и удаление пользовательских карт	7
Добавление карт	7
Удаление всех карт из памяти панели	7
Установка времени открывания замка	7
Возврат панели к заводским установкам	7
С помощью мастер-карты и кнопки выхода:	8
С помощью кнопки RST	8
Индикация панели в автономном режиме	8
Подключение к стороннему контроллеру СКУД	8
Индикация чтения карт в режиме считывателя	9
Установка вызывной панели	9
Выбор места установки вызывной панели	9
Накладная установка на угловой кронштейн (поворот 30 град.)	10
Эксплуатация вызывной панели	10
Вызов абонента	10
Открывание замка двери с помощью монитора:	11
Открывание замка двери с помощью карты	11
Основные технические характеристики	11
Правила хранения и транспортировки	11
Правила продажи изделия	11
Утилизация	11
Техническое обслуживание	12
Гарантийные обязательства	12
Сведения о маркировке изделия	12
Сведения о сертификации	12
Сведения о изготовителе и импортере	12
Гарантийный талон	13

Общие сведения и назначение изделия

Вызывная панель является технически сложным устройством бытового назначения. Вызывная панель работает только в составе видеодомофонной системы. Вызывная панель предназначена для установки снаружи помещения для общения с посетителем через монитор видеодомофона. Для обеспечения дистанционного открывания двери (калитки) к вызывной панели может быть подключен замок или контроллер СКУД. Открывание замка возможно с помощью зарегистрированных идентификаторов (карт, брелоков и т.п.) формата **Em-marin** (для **iPanel 2 EM HD**) или **Mifare** (для **iPanel 2 MF HD**), нажатием кнопки «Выход» или подачей команды монитором видеодомофона.

Замечания по безопасности использования

Вызывная панель не имеет внутри или снаружи опасных для здоровья напряжений.

При эксплуатации вызывной панели запрещается:

1. Устанавливать вызывную панель на прямом солнечном свете, это может вызвать перегрев изделия и деградацию акрила лицевой поверхности. Деградация акриловой поверхности не является гарантийным случаем.
2. Подключать вызывную панель к источникам питания с напряжениями, не соответствующим указанным в технических характеристиках.
3. Эксплуатировать вызывную панель в агрессивных средах с содержанием в атмосфере кислот, щелочей, масел и т.п.

Внимание: При длительной работе панель нагревается, нагрев не регламентируется и не является неисправностью, если при этом сохраняется работоспособность панели.

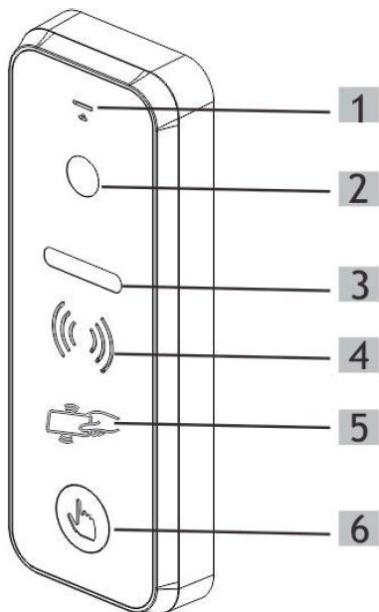
Особенности

- Алюминиевый корпус накладного крепления.
- Цветная CMOS AHD видеочамера с разрешением 1080p (с возможностью переключения в формат 720p или CVBS (PAL)).
- Угол обзора видеочамеры 120 градусов для формата 1080p, 110 градусов для формата 720p или 100 градусов для CVBS (PAL).
- Инфракрасная светодиодная подсветка.
- Режим «День/Ночь» («День» – цветное изображение, «Ночь» - ч/б изображение) с автоматически убираемым ИК фильтром для правильной цветопередачи в ночное время.
- Возможность постоянного подключения видеосигнала от видеочамеры панели на регистратор.
- Считыватель идентификаторов формата **Em-marin** (для **iPanel 2 EM HD**) или **Mifare** (для **iPanel 2 MF HD**) с возможностью работы в качестве считывателя с выходом Wiegand-26 или как автономный контроллер на 150 карт.
- Для **iPanel 2 MF HD** поддерживаемые форматы карт семейства Mifare: Classic, ID, UltraLight, Plus, DESFire. **iPanel 2 MF HD** поддерживает только чтение 4-х или 7-ми байтных UID, работа в защищенном режиме не поддерживается.
- Регулятор громкости динамика.

Комплект поставки

- | | |
|--|---------|
| 1. Вызывная панель с кронштейном | – 1 шт. |
| 2. Угловой кронштейн | – 1 шт. |
| 3. Комплект крепежа (дюбели, шурупы, винты) | – 1 шт. |
| 4. Фиксирующий винт | – 1 шт. |
| 5. Шестигранный ключ | – 1 шт. |
| 6. Паспорт | – 1 шт. |
| 7. Выпрямительный диод 1N4004 | – 1 шт. |
| 8. Идентификатор формата Em-marin или Mifare | – 2 шт. |

Обозначения и назначение частей вызывной панели



1. Микрофон
2. Видеокамера
3. Окно подсветки
4. Динамик
5. Считыватель идентификаторов
6. Кнопка вызова

Примечания: Подсветка кнопки вызова в дежурном режиме работает всегда и становится ярче при вызове или при просмотре. Отключить подсветку кнопки невозможно.

Замечания по подключению вызывной панели

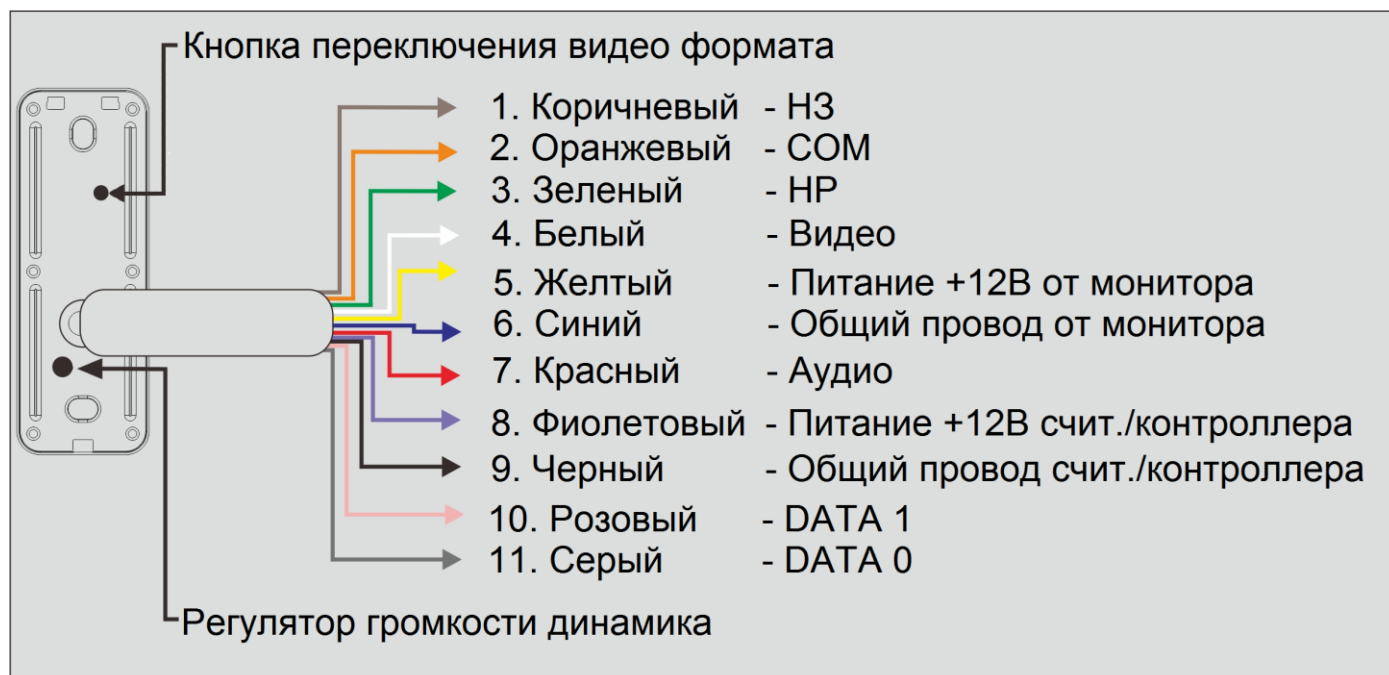
Внимание:

1. Во избежание неправильной работы и повреждения устройств внимательно изучите руководства по установке и подключению монитора и панели.
2. Не включайте питание монитора и блока питания, пока не будут выполнены все соединения. При подключении всех устройств необходимо соблюдать полярность.
3. Для исключения помех и искажений аудио и видеосигналов для подключения вызывных панелей рекомендуется использовать кабель типа КВК 2x0,75 кв. мм или аналогичный с медными жилами и оплеткой. Не рекомендуется применять шнуры ШВЭВ 3x0,12 кв.мм., ШГЭС 4x0,08 кв.мм. или аналогичные ввиду их малого сечения.
4. Экран коаксиального кабеля должен быть подключен к общему проводу.
5. Использование кабелей типа UTP/FTP, КСПВ или аналогичных, не предназначенных для передачи видеосигнала, при подключении вызывной панели в формате АHD **не допускается**.
6. При использовании вызывных панелей или блоков сопряжения разных производителей или серий подключение **должно производиться по назначению сигналов, а не по цветам проводов**, т.к. разные производители используют разные цветовые схемы.
7. Мониторы других производителей могут иметь несовместимость с вызывной панелью по аудиоканалу, что может приводить к появлению акустической обратной связи в виде свиста и шума, односторонней слышимости или отсутствию открывания замка. Неработоспособность изделий ТМ Tantos с оборудованием других брендов **не является гарантийным случаем**.
8. При подключении электромеханического замка к вызывной панели требуется дополнительный блок питания или импульсный накопитель, соответствующий напряжению и току потребления замка.

Внимание: Использовать питание вызывной панели от монитора для питания считывателя, контроллера и замка без дополнительных устройств **запрещено**.

9. Для питания замка следует предусматривать отдельный кабель с сечением, соответствующим току потребления замка.
10. При подключении к панели замков **необходимо** устанавливать параллельно обмотке замка выпрямительный диод обратной полярностью (входит в комплект поставки) или варистор с напряжением отсечки 18-20 Вольт (в комплект поставки не входит) для гашения импульса самоиндукции обмотки замка.
11. Питание контроллера и считывателя должно осуществляться от отдельного стабилизированного источника постоянного тока.
12. Панель имеет два различных входа питания +12В, желтый провод для питания видеокамеры и усилителя, фиолетовый провод для питания считывателя, контроллера и видеокамеры. Не рекомендуется подключать видеокамеру и усилитель к питанию 12В постоянно, т.к. это может вызывать посторонние шумы усилителя. Для работы видеокамеры достаточно подать питание на +12В фиолетовый провод.
13. Панель имеет нормально разомкнутые (НР) и нормально замкнутые (НЗ) контакты реле управления замком. НР контакты используются для замков, управляемых подачей напряжения питания. НЗ контакты используются для замков, управляемых снятием напряжения.
14. Дополнительная кнопка выхода подключается к красному и фиолетовому проводу панели.
15. При подключении панели в качестве считывателя к контроллеру СКУД не рекомендуется использовать кабель типа «витая пара». Если используется кабель «витая пара», то сигналы D0 и D1 должны быть подключены к разным парам, при этом второй провод пары должен быть подключен к общему проводу. Подключение D0 и D1 одной парой **не допускается**.

Условные обозначения и цветовая маркировка проводов соединительного кабеля



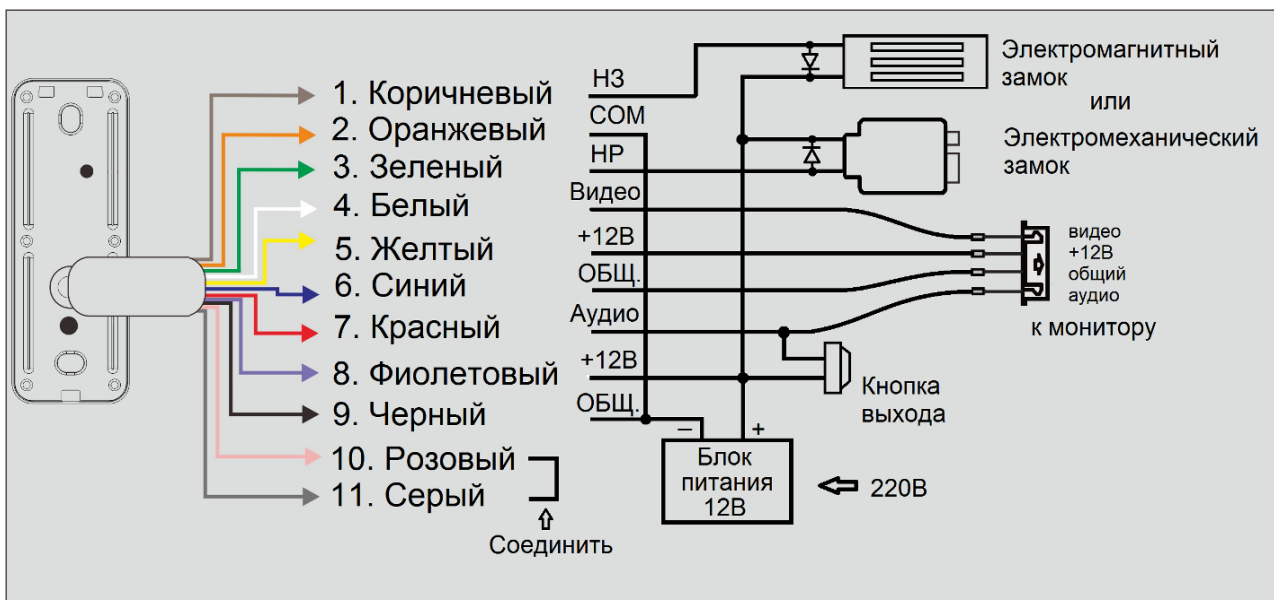
Примечания:

1. Кнопка переключения видеоформата и регулятор громкости закрыты резиновыми заглушками. Для использования кнопки и регулятора заглушки необходимо аккуратно вытащить из задней стенки вызывной панели. После использования заглушки **обязательно** должны быть установлены на место, в противном случае, **нарушится герметизация** вызывной панели.
2. Для переключения формата видеосигнала на панель должно быть подано питание. Нажмите и удерживайте 5 секунд кнопку переключения форматов до переключения формата. Форматы переключаются «по кругу», при каждом нажатии и удержании кнопки: 1080p → 720p → CVBS (PAL).
3. Для увеличения громкости динамика вызывной панели вращайте регулятор громкости часовой отверткой по часовой стрелке, для уменьшения громкости вращайте регулятор против часовой стрелки.

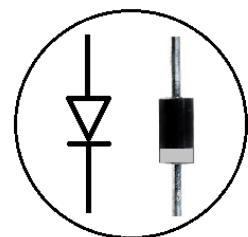
Схема подключения в автономном режиме

(панель со считывателем и автономным контроллером на 150 идентификаторов)

Внимание: Для включения автономного режима контроллера при отключенном питании соедините и изолируйте **серый и розовый** провода.



Внимание: Если в замке отсутствуют установленные при производстве защитные элементы или цепи размагничивания, то обязательно установите диод (из комплекта поставки) или варистор на 18-20 вольт (при питании замка от 12-15В), параллельно обмотке замка, для гашения импульсов самоиндукции замка. При отсутствии защитного элемента реле панели может быть повреждено, что не является гарантийным случаем.



Маркировка диода
1N4004

Примечания:

1. Подача питания на фиолетовый и черный провод включает видеокамеру в постоянном режиме.
2. При переключении режимов «День/Ночь» панель будет издавать щелчок. Это не является неисправностью.
3. Вы можете использовать постоянно включенную видеокамеру для записи на регистраторе или для постоянного просмотра на других устройствах. Для разветвления видеосигнала на несколько потребителей используйте соответствующие усилители-распределители.

Программирование панели в автономном режиме

Первое включение, программирование мастер-карты

При первом включении панель будет находиться в режиме программирования мастер-карты. При этом будут раздаваться короткие звуковые сигналы и мигать кнопка вызова. Первая карта, поднесенная к изображению считывателя на передней поверхности панели, будет записана как мастер-карта, и панель автоматически перейдет в режим программирования. Вы можете начать добавлять карты пользователям, начиная со 2-го пункта, см. ниже «Добавление и удаление...».

Внимание: Если мастер-карта запрограммирована и происходит выключение питания, то панель первые 40 секунд после подачи питания находится в режиме ожидания сброса на заводские установки и установки времени замка. Не используйте панель первые 40 секунд после подачи питания, она может работать некорректно.

Добавление и удаление пользовательских карт

Добавление карт

1. Поднесите мастер-карту к считывателю для перехода в режим программирования. Раздастся звуковой сигнал, кнопка вызова загорится ярким светом.
2. Для программирования карты пользователя поднесите новую карту.
3. Для добавления следующего пользователя повторите процедуру.

Примечание: Если добавляемая карта ранее была запрограммирована, то вы услышите длинный звуковой сигнал, и панель перейдет в дежурный режим.

4. Для выхода из режима программирования поднесите мастер-карту или запрограммированную пользовательскую карту к считывателю, или подождите 40 секунд, панель выйдет из режима программирования автоматически.

Удаление всех карт из памяти панели

Выборочное удаление карт невозможно. Возможно только удаление всех карт из памяти панели при сбросе панели на заводские установки.

Установка времени открывания замка

Внимание: Учитывайте, что не все замки предназначены для длительной подачи открывающего напряжения. Устанавливайте время замка только после ознакомления с инструкцией на замок.

Заводская установка времени замка: **1 секунда**.

1. Поднесите мастер-карту к считывателю для перехода в режим программирования. Раздастся звуковой сигнал, кнопка вызова загорится ярким светом.
2. В течение 40 секунд после входа в режим программирования, нажмите и удерживайте кнопку выхода столько времени, сколько вы хотите установить для открывания замка.
3. Для выхода из режима программирования поднесите мастер-карту или запрограммированную пользовательскую карту к считывателю, или подождите 40 секунд, панель выйдет из режима программирования автоматически.

Возврат панели к заводским установкам

Возврат к заводским установкам может понадобиться для удаления всех карт из памяти панели или при утере мастер-карты. Для возврата к заводским установкам есть два пути: использовать мастер-карту и кнопку выхода или использовать кнопку RST.

С помощью мастер-карты и кнопки выхода:

Внимание: Перед началом сброса отключите замок от панели, т.к. в момент сброса реле панели может быть включено – это может повредить ваш замок.

1. Выключите питание панели – включите питание панели.
2. В первые 40 секунд после включения питания нажмите и удерживайте кнопку выхода.
3. Удерживая кнопку выхода, 6 раз поднесите мастер карту.
4. Панель перейдет в режим первого включения.

С помощью кнопки RST:

1. Снимите заднюю стенку панели, отвернув 6 винтов, при поданном питании на контроллер нажмите кнопку **RST** внутри панели на 1 минуту.
2. Все запрограммированные карты будут удалены, панель перейдет в режим первого включения.

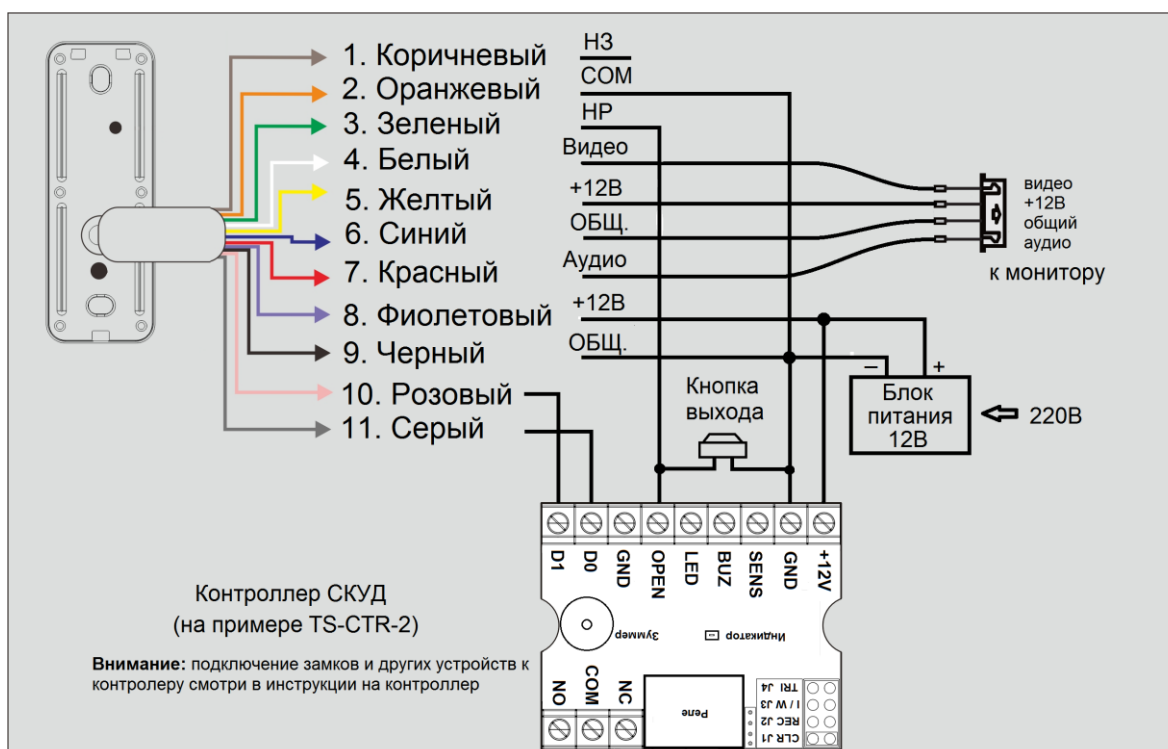


Индикация панели в автономном режиме

- При поднесении зарегистрированной карты, нажатии кнопки выхода или открывания с помощью монитора панель издает звуковые сигналы и мигает кнопкой вызова все время, установленное для открывания замка.
- При поднесении незарегистрированной карты панель издает 2 коротких звуковых сигнала и мигает кнопкой вызова.
- Если в панель записаны 150 карт, при попытке программирования 151 карты, панель будет издавать короткий звуковой сигнал и коротко мигать кнопкой вызова, что означает невозможность записи данной карты.

Внимание: Отключить или перенастроить индикацию невозможно.

Подключение к стороннему контроллеру СКУД (как считыватель карт с выходом Wiegand-26)



Внимание: Запрещается использовать провода одной пары в кабелях типа UTP/FTP (витая пара) для подключения сигналов D0 и D1. Сигналы D0 и D1 должны быть подключены через разные пары, при этом второй провод пары должен быть подключен к общему проводу контроллера.

Примечание: Контроллер TS-CTR-2 показан для примера. Панель может быть подключена к любому контроллеру, поддерживающему входной протокол формата Wiegand-26. При таком способе подключения какого-либо программирования панели не требуется.

Индикация чтения карт в режиме считывателя

При поднесении любой карты поддерживаемого формата панель издает короткий звуковой сигнал и мигает кнопкой вызова один раз.

Установка вызывной панели

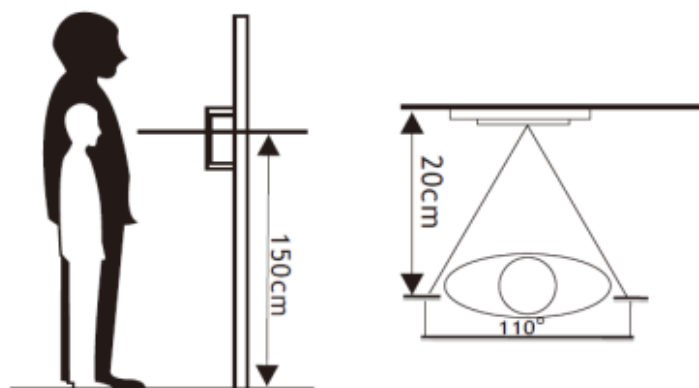
Выбор места установки вызывной панели

Внимание: Не устанавливайте панель в местах с возможностью попадания на видеокамеру прямого солнечного света или встречного освещения, это вызывает нарушение баланса белого и затенение лица посетителя. Плохое качество изображения при встречной засветке не является гарантийным случаем.

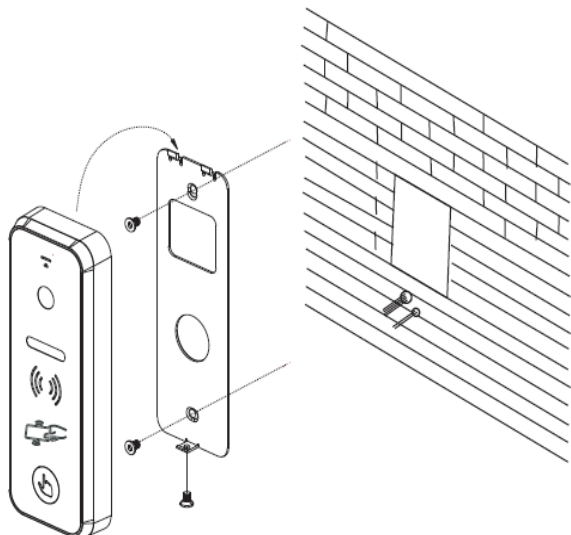
По возможности не устанавливайте вызывную панель без защиты ее от атмосферных осадков, т.к. в противном случае панель утратит привлекательный внешний вид.

Внимание: Вызывные панели с передней панелью из черного акрила запрещается устанавливать на прямом солнечном свете, это приводит к деградации акрила и перегреву вызывной панели. Деградация черной передней панели не является гарантийным случаем.

Перед установкой вызывной панели убедитесь, что формат видеосигнала, с которым может работать подключаемый монитор, соответствует установленному в панели. По умолчанию установлен формат АHD 1080р. Если нужен формат 720р или CVBS (PAL), то переключите формат кнопкой переключения формата. Рекомендуемая высота установки составляет 1,3-1,6 метра от пола, но может быть изменена по желанию пользователя.

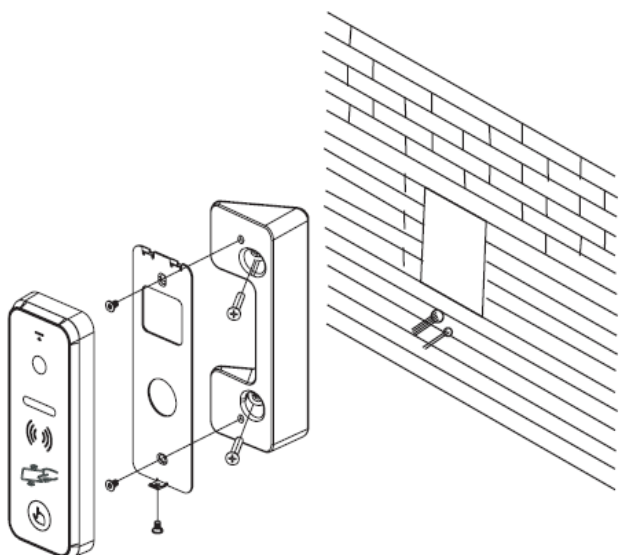


Пример установки вызывной панели на стену



1. Открутите фиксирующий винт в нижней части панели и снимите ее с кронштейна.
2. Наметьте и просверлите отверстия в стене для кронштейна и кабеля на нужной высоте.
3. Закрепите кронштейн на стене с помощью шурупов.
4. Проведите кабели через стену и кронштейн, подключите вызывную панель.
5. Проверьте, как работает панель, при необходимости отрегулируйте громкость динамика.
6. Установите панель на кронштейн и закрепите ее фиксирующим винтом в нижней части.

Накладная установка на угловой кронштейн (поворот 30 градусов)



1. Наметьте и просверлите отверстия в стене для кронштейна и кабеля на нужной высоте.
2. Закрепите угловой кронштейн на стене с помощью шурупов.
3. Открутите фиксирующий винт в нижней части панели и снимите ее с плоского кронштейна.
4. Установите плоский кронштейн на угловой кронштейн.
5. Проведите кабели через стену и кронштейн и подключите вызывную панель.
6. Проверьте, как работает панель, при необходимости отрегулируйте громкость динамика.
7. Установите панель на кронштейн и закрепите ее фиксирующим винтом в нижней части.

Эксплуатация вызывной панели

Внимание: При включении просмотра видеокamеры панели со стороны монитора возможно появление щелчка из-за переходных процессов усилителя или перемещения ИК фильтра, а также небольшого шума усилителя. Эти явления не являются неисправностью.

Не включайте панель и монитор в одном помещении, это может вызвать обратную связь в виде свиста и шума и выход из строя динамиков устройств. Такое возможно при установке вызывной панели и монитора рядом, через стену и открывании двери, т.к. при открывании двери будет нарушена акустическая преграда, в этом случае вышеперечисленное не является неисправностью вызывной панели или монитора.

Вызов абонента: Для вызова абонента посетителю необходимо нажать кнопку вызова на панели. После ответа абонентом возможно ведение переговоров абонента с посетителем. В панели используется полудуплексный режим передачи голоса, т.е. в единицу времени звук передается только в одну сторону. Переключение направления передачи голоса осуществляется автоматически.

Открытие замка двери с помощью монитора:

Для открывания двери нажмите соответствующую кнопку на мониторе.

Примечание: Не все мониторы имеют возможность открывания двери без снятия трубки.

Открытие замка двери с помощью карты: Поднесите зарегистрированную карту к считывателю панели, замок должен открыться.

Основные технические характеристики

Формат видеосигнала	1080p (заводская установка) / 720p / CVBS (PAL)	
Угол обзора	120 градусов для AHD 1080p 110 градусов для AHD 720p 100 градусов для CVBS (PAL)	
Подсветка	ИК, светодиодная, дистанция не менее 0,5м	
Питание	12-15 В пост. тока	
Потребление	не более 3 Вт	
Коммутируемый напряжение/ток замка	30В / не более 4А	
Формат идентификаторов	iPanel2 EM HD	Em-marin, 125кГц
	iPanel2 MF HD	Mifare, 13,56 МГц
Дальность считывания идентификатора	1- 2 см (в зависимости от типа и конструктивных особенностей идентификаторов)	
Количество мастер-карт	1	
Количество карт пользователей	не более 150 карт	
Рабочая температура	-40 +60°C	
Класс защиты	IP66	
Габариты	133 x 48 x 20 мм	

*Содержание драгоценных материалов: не требует учёта при хранении, списании и утилизации.

Правила хранения и транспортировки

Хранение изделия в потребительской таре должно соответствовать условиям хранения 1 по ГОСТ 15150-69. В помещениях для хранения изделия не должно быть паров кислот, щёлочи, агрессивных газов и других вредных примесей, вызывающих коррозию.

Устройства в транспортной таре перевозятся любым видом крытых транспортных средств (в железнодорожных вагонах, закрытых автомашинах, трюмах и отсеках судов, герметизированных отапливаемых отсеках самолетов и т.д.) в соответствии с требованиями действующих нормативных документов.

Правила продажи изделия

Продажа изделия на территории РФ должна производиться в соответствии с постановлением Правительства РФ от 31 декабря 2020 г. N 2463. Продажа изделия не имеет возрастных или иных ограничений.

Утилизация

Изделие утилизировать как бытовую технику без принятия специальных мер защиты окружающей среды.

Техническое обслуживание

Техническое обслуживание изделия должно проводиться не реже одного раза в год.

Ежегодные работы по техническому обслуживанию включают:

- а) проверку работоспособности изделия;
- б) проверку целостности корпуса изделия, надёжности креплений, контактных соединений;
- в) очистку корпуса изделия от пыли и грязи.

Гарантийные обязательства

Изготовитель гарантирует соответствие изделия требованиям эксплуатационной документации при соблюдении потребителем правил транспортирования, хранения, монтажа и эксплуатации.

Срок службы изделия – 5 лет.

Гарантийный срок эксплуатации – 12 месяцев с даты продажи.

При покупке изделия требуйте отметку даты продажи в гарантийном талоне и проверяйте комплектность согласно данному руководству. При отсутствии документа, подтверждающего дату приобретения, гарантийный срок исчисляется от даты производства.

В течение гарантийного срока производится бесплатный ремонт изделия. Гарантия не распространяется на изделия, имеющие повреждения корпуса или подвергшиеся разборке потребителем.

При обнаружении неисправности изделие должно быть отправлено в сервисный центр поставщика.

Расходы по транспортировке к месту ремонта и обратно несет потребитель.

Адрес гарантийного сервисного центра ООО «Тантос»: 129337 г. Москва, улица Красная Сосна, дом 2, корпус 1, стр.1. телефон +7 495 7392283, доб. 6204

Сведения о маркировке изделия

Этикетка с названием изделия, напряжением питания, изготовителем и импортером нанесена на коробку изделия. Этикетка с названием изделия, напряжением питания и страной производства наклеена на задней крышке устройства.

Дата производства указана в серийном номере на задней крышке устройства на наклейке со штрих кодом, где 2-я и 3-я цифра - месяц, 4-я и 5-я цифра - год производства. Так же месяц и год производства указаны на гарантийной пломбе, путем маркировки месяца и года производства.

Сведения о сертификации

Изделие соответствует требованиям технических регламентов Таможенного союза ТР ТС 020/2011, ТР ЕАЭС 037/2016.

Сведения о изготовителе и импортере

Сделано в Китае

Изготовитель: Шеньчжэн Еалинк Технолоджи Ко., ЛТД. Город Шеньчжэн, район Лонганг, улица Шайбей роуд, Бантиан, индустриальная зона Дезхонг, 9-4, этаж 3.

Импортер: ООО "Логист", 109156, г. Москва, ул. Саранская, дом 4/24, помещение XV, офис 2

Тел.: (495) 739-22-83, <http://www.tantos.pro>, E-mail: info@tantos.pro

Параметры и характеристики изделия могут меняться без предварительного уведомления. Актуальную версию документа смотрите на сайте www.tantos.pro на странице изделия.



Гарантийный талон

Талон действителен при наличии всех штампов и отметок

Модель	Дата приобретения
Серийный номер	Ф.И.О. телефон и подпись покупателя
Название и юридический адрес продающей организации	Место печати

Внимание: убедитесь, пожалуйста, что гарантийный талон полностью, правильно и разборчиво заполнен.

Настоящий гарантийный талон выдается сроком на один год с даты продажи, если в паспорте изделия не указан иной гарантийный срок. Если в паспорте изделия указан больший гарантийный срок – действие настоящего гарантийного талона распространяется на указанный в паспорте изделия срок.

Гарантия распространяется только на товары, используемые в соответствии с назначением, техническими и иными условиями, предусмотренными изготовителем (производителем). При нарушении этих условий Продавец не несет ответственности по гарантийным обязательствам. Продавец вправе отказать Покупателю в гарантийном обслуживании, если при выяснении причин неисправности будет установлено, что данные обстоятельства не могут быть отнесены к заводским дефектам поставленного Товара.

Гарантия не распространяется:

- На неисправности, возникшие в результате воздействия окружающей среды (дождь, снег, град, гроза и т.д.), наступление форс-мажорных обстоятельств (пожар, наводнение, землетрясение и др.)
- На неисправности, вызванные нарушением правил транспортировки, хранения, эксплуатации или неправильной установкой.
- На повреждения, вызванные попаданием внутрь Товара посторонних предметов, веществ, жидкостей, насекомых и т.д.
- На Товар, имеющий внешние дефекты (явные механические повреждения, трещины, сколы на корпусе и внутри устройства).
- В случае обнаружения следов механических и термических повреждений компонентов на платах.
- В случае внесения Покупателем любых изменений в Товар.
- В случае, если в течение гарантийного срока часть или части товара были заменены частью или частями, которые не были поставлены или санкционированы, а также были неудовлетворительного качества и не подходили для Товара.
- В случае если ремонт производился не в авторизованном производителем сервисном центре.
- На недостатки товара в части программного обеспечения и технического обслуживания (поддержка облачных и сетевых сервисов), центры управления и обеспечения и/или производитель (правообладатель) которого находятся в недружественных странах, согласно перечню, утвержденного распоряжением Правительства РФ от «05» марта 2022г. № 430-р.

Действие настоящей гарантии не распространяется на детали отделки корпуса и прочие детали, обладающие ограниченным сроком использования.

Таблица гарантийного ремонта

Номер гарантийного ремонта	Дата поступления аппарата в ремонт	Дата выдачи аппарата	Описание ремонта	Список замененных деталей	Название и печать сервисного центра	Ф.И.О. мастера, выполнившего ремонт

Талон должен заполняться представителем уполномоченной организации или обслуживающим центром, производящим гарантийный ремонт изделия. После проведения гарантийного ремонта данный талон должен быть возвращен Владельцу.