

## IP-камера DS-2CD2T87G2-L (C)

### ПАСПОРТ ИЗДЕЛИЯ

# ColorVu



IP-камера DS-2CD2T87G2-L (C) является 8 Мп цилиндрической IP-камерой с фиксированным объективом серии ColorVu. Технология Hikvision ColorVu обеспечивает яркие красочные изображения 24/7 с помощью усовершенствованных объективов с апертурой F1.0, высокопроизводительных матриц и вспомогательной подсветки. Апертура F1.0 позволяет собирать больше света для получения более ярких изображений. Усовершенствованные матрицы могут значительно улучшить использование доступного света.

### Основная информация

- Высокое качество изображения с разрешением 8 Мп
- Технология эффективного сжатия H.265+
- Четкое изображение при яркой задней засветке благодаря технологии 130 дБ WDR
- Снижение числа ложных тревог благодаря классификации «Человек» / «ТС» на основе алгоритмов глубокого обучения
- Цветное изображение 24/7
- Встроенный слот для microSD/SDHC/SDXC: есть, до 256 ГБ
- Встроенный микрофон: нет



## Спецификации

<b>Камера</b>	
Матрица	1/1.2" Progressive Scan CMOS
Максимальное разрешение	3840 × 2160
Чувствительность	Цвет: 0.0005 лк @ (F1.0, AGC выкл.), 0 лк с подсветкой белым светом
Скорость электронного затвора	От 1/3 до 1/100000 с
P/N	P/N
Широкий динамический диапазон WDR	130 дБ
Регулировка угла наблюдения	Поворот: от 0 до 355°, наклон: от 0 до 90°, вращение: от 0 до 360°
<b>Объектив</b>	
Глубина фокуса	2.8 мм: от 4.5 м до ∞ 4 мм: от 7 м до ∞ 6 мм: от 13 м до ∞
Тип объектива и угол обзора	2.8 мм, по горизонтали 102°, по вертикали 52°, по диагонали 124° 4 мм, по горизонтали 88°, по вертикали 47°, по диагонали 104° 6 мм, по горизонтали 54°, по вертикали 30°, по диагонали 62°
Апертура	F1.0
<b>DORI</b>	
DORI	2.8 мм, D: 96 м, O: 38 м, R: 19 м, I: 10 м 4 мм, D: 102 м, O: 41 м, R: 21 м, I: 11 м 6 мм, D: 167 м, O: 66 м, R: 33 м, I: 16 м
<b>Подсветка</b>	
Дальность подсветки белым светом	60 м
Дополнительная интеллектуальная подсветка	Есть
<b>Видеопроеигрыватель</b>	
Основной поток	50 Гц: 25 к/с (3840 × 2160, 3200 × 1800, 2688 × 1520, 1920 × 1080, 1280 × 720) 60 Гц: 24 к/с (3840 × 2160), 30 к/с (3200 × 1800, 2688 × 1520, 1920 × 1080, 1280 × 720)
Дополнительный поток	50 Гц: 25 к/с (640 × 480, 640 × 360) 60 Гц: 30 к/с (640 × 480, 640 × 360)
Третий поток	50 Гц: 10 к/с (1920 × 1080, 1280 × 720, 640 × 480, 640 × 360) 60 Гц: 10 к/с (1920 × 1080, 1280 × 720, 640 × 480, 640 × 360)
Видеосжатие	Основной поток: H.265 / H.264 / H.264+ / H.265+ Дополнительный поток: H.265 / H.264 / MJPEG Третий поток: H.265 / H.264
Битрейт видео	От 32 Кбит/с до 16 Мбит/с
Профиль H.264	Baseline Profile / Main Profile / High Profile
Профиль H.265	Main Profile
Битрейт	CBR / VBR
SVC	Есть
Область интереса (ROI)	По 1 фиксированной области для основного потока и для дополнительного потока
<b>Сеть</b>	
Одновременный просмотр в режиме реального времени	До 6 каналов
API	Открытый сетевой видеоинтерфейс (PROFILE S, PROFILE G, PROFILE T), ISAPI, SDK
Протоколы	TCP / IP, ICMP, HTTP, HTTPS, FTP, DHCP, DNS, DDNS, RTP, RTSP, NTP, UPnP, SMTP, IGMP, 802.1X, QoS, IPv4, IPv6, UDP, Bonjour, SSL / TLS, PPPoE, SNMP
Пользователь / хост	До 32 пользователей. 3 уровня пользователей: администратор, оператор и пользователь

<b>Сеть</b>	
Безопасность	Защита паролем, сложный пароль, шифрование HTTPS, фильтрация IP-адресов, журнал проверки безопасности, базовая и дайджест-аутентификация для HTTP / HTTPS, TLS 1.1 1.2, WSSE и дайджест-аутентификация открытых сетевых видеоинтерфейсов
Сетевое хранение	NAS (NFS, SMB / CIFS), ANR
Клиент	iVMS-4200, Hik-Connect, Hik-Central
Веб-интерфейс	Требуется плагин для просмотра в режиме реального времени: IE 10, IE 11 Не требуется плагин для просмотра в режиме реального времени: Chrome 57.0+, Firefox 52.0+ Локальные сервисы: Chrome 57.0+, Firefox 52.0+
<b>Изображение</b>	
Переключение режима «день / ночь»	День / Ночь / Автоматич. / По расписанию
Улучшение изображения	BLC, HLC, 3D DNR
Переключатель параметров изображения	Есть
Настройки изображения	Вращение, зеркалирование, маскирование области коридора, насыщенность, яркость, контрастность, резкость, насыщенность и баланс белого настраиваются через клиентское ПО или веб-интерфейс
<b>Интерфейсы</b>	
Локальное хранение	Встроенный слот для карты памяти, поддержка microSD/SDHC/SDXC/TF-карты, до 256 ГБ
Аппаратный сброс	Есть
Сетевые интерфейсы	1 RJ45 auto 10/100 M Ethernet
<b>По событию</b>	
Основные события	Обнаружение движения («Человек», «ТС»), детектор саботажа, исключения (разрыв сети, конфликт IP-адресов, несанкционированный вход, переполнение накопителя, ошибка накопителя)
Интеллектуальные события	Обнаружение изменения сцены
Привязка	Загрузка на FTP / карту памяти / NAS, уведомление центра мониторинга, запись по тревоге, захват изображения, отправка Email
<b>Функции, основанные на алгоритме глубокого обучения</b>	
Захват лиц	Есть
Защита периметра	Обнаружение пересечения линии, вторжения, обнаружение входа в область / выхода из области Классификация целей «Человек» / «ТС»
<b>Основное</b>	
Питание	DC 12 В ± 25 %, 0.7 А, макс. 8.5 Вт, коаксиальный разъем питания Ø 5.5 мм, защита от обратной полярности PoE: (802.3 af, класс 3, от 36 до 57 В), от 0.27 до 0.17 А, макс. 9.5 Вт
Язык веб-клиента	33 языка: английский, русский, эстонский, болгарский, венгерский, греческий, немецкий, итальянский, чешский, словацкий, французский, польский, голландский, португальский, испанский, румынский, датский, шведский, норвежский, финский, хорватский, словенский, сербский, турецкий, корейский, китайский (традиционный), тайский, вьетнамский, японский, латышский, литовский, бразильский португальский, украинский
Основные функции	Anti-Flicker, Heartbeat, изменение пароля по e-mail, подсчет пикселей
Программный сброс	Есть
Условия хранения	От -30 до +60 °С, влажность 95 % или меньше (без конденсата)
Рабочие условия	От -40 до +60 °С, влажность 95 % или меньше (без конденсата)
Материал	Передняя часть: металл, задняя часть: металл
Размер камеры	Ø 105 × 289.5 мм (Ø 4.1 × 11.4")
Размер упаковки	385 × 190 × 180 мм (15.2 × 7.5 × 7.1")
Масса камеры	Приблиз. 1190 г
Масса с упаковкой	Приблиз. 1700 г

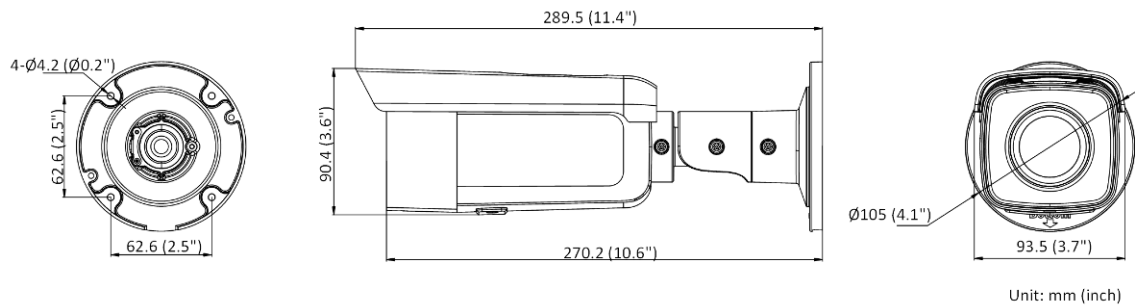
**Сертификаты**

Стандарты EMC	FCC (47 CFR Part 15, Subpart B); CE-EMC (EN 55032: 2015, EN 61000-3-2:2019, EN 61000-3-3:2013 + A1:2019, EN 50130-4: 2011 + A1: 2014); RCM (AS/NZS CISPR 32: 2015); IC (ICES-003: issue 7)
Стандарты по безопасности	UL (UL 62368-1); CB (IEC 62368-1:2014 + A11) CE-LVD (EN 62368-1:2014/A11:2017)
Параметры оборудования	CE-RoHS (2011/65/EU); WEEE (2012/19/EU); Reach (Regulation (EC) No 1907/2006)
Стандарты по защите	IP67 (IEC 60529-2013)

**Доступные модели**

DS-2CD2T87G2-L (2.8/4/6 мм) (C)

**Размеры (ед. изм.: мм (дюймы))**



**Аксессуары**

**Опционально**

DS-1280ZJ-S Монтажная коробка	DS-1275ZJ-S-SUS Кронштейн для установки на столб (стойку)	DS-1260ZJ Монтажная коробка
		
		

## Правила эксплуатации

1. Устройство должно эксплуатироваться в условиях, обеспечивающих возможность работы системы охлаждения. Во избежание перегрева и выхода прибора из строя не допускается размещение рядом с источниками теплового излучения, использование в замкнутых пространствах (ящик, глухой шкаф и т.п.). Рабочий диапазон температур: от минус 40 до плюс 60 °С.
2. Все подключения должны осуществляться при отключенном электропитании.
3. Запрещена подача на входы устройства сигналов, не предусмотренных назначением этих входов, это может привести к выходу устройства из строя.
4. Не допускается воздействие на устройство температуры свыше плюс 60 °С, источников электромагнитных излучений, активных химических соединений, электрического тока, а также дыма, пара и других факторов, способствующих порче устройства. Не допускается воздействие прямых солнечных лучей непосредственно на матрицу видеокамеры.
5. Конфигурирование устройства лицом, не имеющим соответствующей компетенции, может привести к некорректной работе, сбоям в работе, а также к выходу устройства из строя.
6. Не допускаются падения и сильная тряска устройства.
7. Рекомендуется использование источника бесперебойного питания, во избежание воздействия скачков напряжения или нештатного отключения устройства.

**Для получения информации об установке и включении устройства, пожалуйста, обратитесь к Краткому руководству пользователя соответствующего устройства.**